

Zusatzanleitung

Additional Manual



viessmann®

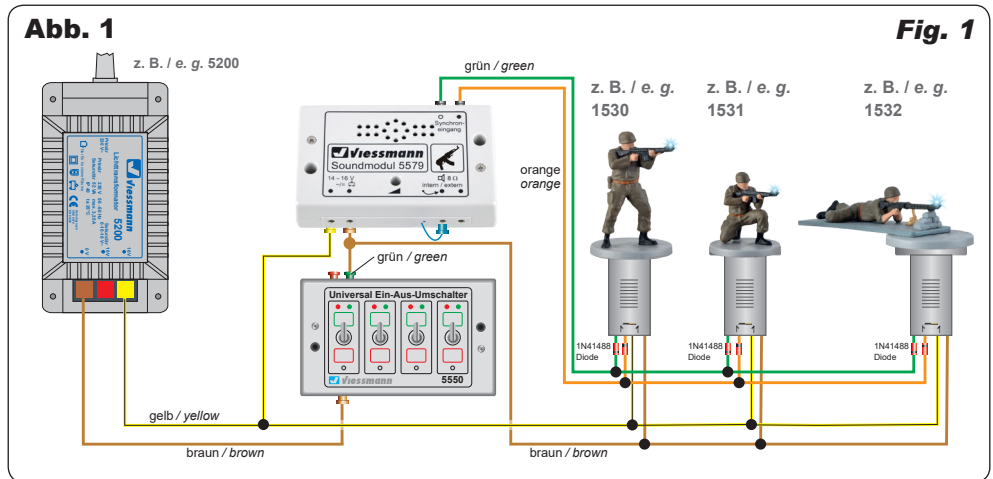
5579

Soundmodul Schießstand

Sound module Firing Range

Falls Sie an das Soundmodul Art. 5579 mehr als eine eMotion Figur (z. B. Art. 1530, 1531 oder 1532) anschließen möchten, verwenden Sie bitte die beiliegenden Dioden (s. Abb. 1).

If you want to connect more than one eMotion figure (e. g. items 1530, 1531 or 1532) to the sound module item 5579, please use the attached diodes (see fig. 1).



Viessmann Modelltechnik GmbH
Bahnhofstraße 2a
D - 35116 Hatzfeld-Reddighausen
info@viessmann-modell.com
www.viessmann-modell.de

CE Made in Europe

81378
Stand 01/sw
12/2019
Ho/Kf