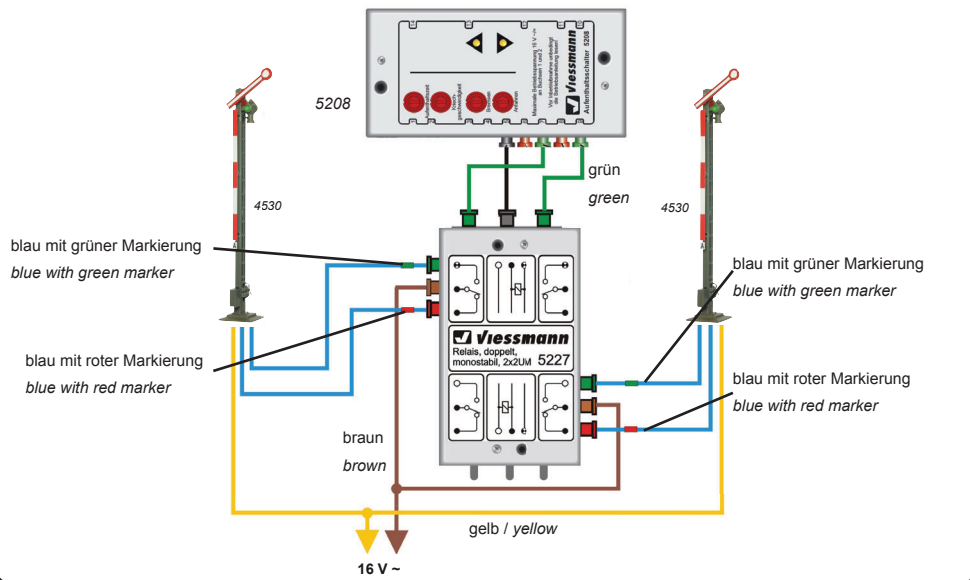


**Abb. 3 Anschluss von Formsignalen am Aufenthaltsschalter, Art. 5208 Fig. 3
Wiring of semaphore signals to the timer module, item 5208**



4. Technische Daten

Betriebsspannung: 10 – 16 V AC~
12 – 24 V DC= / Digitalstrom
Stromaufnahme: ca. 2 x 14 mA bei 16V
Kontaktbelastbarkeit je Umschaltkontakt: 2 A

4. Technical data

Operating voltage: 10 – 16 V AC~
12 – 24 V DC= / digital power
Current consumption: ca. 2 x 14 mA at 16V
Load per set of contacts: 2 A

Entsorgen Sie dieses Produkt nicht über den (unsortierten) Hausmüll, sondern führen Sie es der Wiederverwertung zu.

Do not dispose of this product through (unsorted) domestic waste, supply it to recycling instead.

Änderungen vorbehalten. Keine Haftung für Druckfehler und Irrtümer.

Subject to change without prior notice. No liability for mistakes and printing errors.

Die aktuelle Version der Anleitung finden Sie auf der Viessmann Homepage unter der Artikelnummer.

You will find the latest version of the manual on the Viessmann website using the item number.

- DE** Modellbauartikel, kein Spielzeug! Nicht geeignet für Kinder unter 14 Jahren! Anleitung aufbewahren!
- EN** Model building item, not a toy! Not suitable for children under the age of 14 years! Keep these instructions!
- FR** Ce n'est pas un jouet! Ne convient pas aux enfants de moins de 14 ans! Conservez cette notice d'instructions!
- PT** Não é um brinquedo! Não aconselhável para menores de 14 anos! Conservar o manual de instruções!

- NL** Modelbouwartikel, geen speelgoed! Niet geschikt voor kinderen onder 14 jaar! Gebruiksaanwijzing bewaren!
- IT** Articolo di modellismo, non è un giocattolo! Non adatto a bambini al di sotto dei 14 anni! Conservare istruzioni per l'uso!
- ES** Artículo para modelismo ¡No es un juguete! No recomendado para menores de 14 años! Conserva las instrucciones de servicio!

Viessmann Modelltechnik GmbH
Bahnhofstraße 2a
D - 35116 Hatzfeld-Reddighausen
info@viessmann-modell.com
+49 6452 9340-0
www.viessmann-modell.de

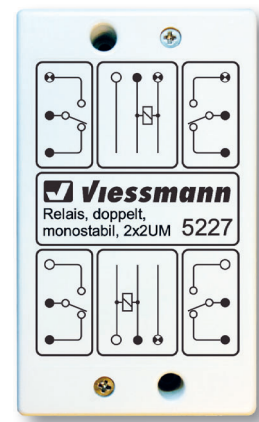
87640
Stand 03/sw
06/2021
Ho/Kf
CE Made in Europe

Bedienungsanleitung Operation Manual



5227

**Relais, monostabil, 2 x 2UM,
negativer Schaltimpuls**
**Relay, monostable, 2 x 2UM,
negative switching pulse**



1. Wichtige Hinweise / Important information 2
 2. Einleitung / Introduction 2
 3. Anschluss / Connection 3
 4. Technische Daten / Technical data 4



**Innovation,
die bewegt!**

1. Wichtige Hinweise

Bitte lesen Sie vor der ersten Anwendung des Produktes bzw. dessen Einbau diese Bedienungsanleitung aufmerksam durch. Bewahren Sie diese auf, sie ist Teil des Produktes.

1.1 Sicherheitshinweise



Vorsicht:

Verletzungsgefahr!

Für die Montage sind Werkzeuge nötig.

Stromschlaggefahr!

Die Anschlussdrähte niemals in eine Steckdose einführen! Verwendetes Versorgungsgerät (Transformator, Netzteil) regelmäßig auf Schäden überprüfen. Bei Schäden am Versorgungsgerät dieses keinesfalls benutzen!

Alle Anschluss- und Montagearbeiten nur bei abgeschalteter Betriebsspannung durchführen!

Ausschließlich nach VDE/EN gefertigte Modellbahntransformer verwenden!

Stromquellen unbedingt so absichern, dass es bei einem Kurzschluss nicht zum Kabelbrand kommen kann.

1.2 Das Produkt richtig verwenden

Dieses Produkt ist bestimmt:

- Zum Einbau in Modelleisenbahnanlagen und Dioramen.
- Zum Anschluss an den Doppel-Multiplexer, Art. 52292.
- Zum Anschluss an Viessmann Steuermodule (z. B. Art. 5214, 5208).
- Zum Betrieb in trockenen Räumen.

Jeder darüber hinausgehende Gebrauch gilt als nicht bestimmungsgemäß. Für daraus resultierende Schäden haftet der Hersteller nicht.

1.3 Packungsinhalt überprüfen

Kontrollieren Sie den Lieferumfang auf Vollständigkeit:

- Zeitrelais
- Beutel mit Steckern und Schrauben
- Anleitung

2. Einführung

Dieses Modul besteht aus zwei voneinander unabhängigen monostabilen Relais mit je zwei Umschaltkontakten.

Die Relais können mit Dauerstrom angesteuert werden obwohl sie keine Endabschaltung haben. Die Ansteuerung erfolgt durch negative Schaltsignale bzw. Dauerstrom, Wechselspannung oder Digitalstrom. Durch die interne Elektronik bleibt das Relais selbst bei Anschluss an Digitalstromkreise oder gepulste Signale geräuschlos.

Es eignet sich dadurch z. B. auch, um Formsignale an Bausteinen, die sonst nur Lichtsignale steuern, anzuschließen, z. B. Art. 5208 und Art. 5214. Das Relais ist besonders für die Fahrstrombeeinflussung durch den Doppel-Multiplexer, Art. 52292 geeignet.

1. Important information

Please read this manual completely and attentively before using the product for the first time. Keep this manual. It is part of the product.

1.1 Safety instructions



Caution:

Risk of injury!

Tools are required for installation.

Electrical hazard!

Never put the connecting wires into a power socket! Regularly examine the transformer for damage. In case of any damage, do not use the transformer.

Make sure that the power supply is switched off when you mount the device and connect the cables!

Only use VDE/EN tested special model train transformers for the power supply!

The power sources must be protected to avoid the risk of burning cables.

1.2 Using the product for its correct purpose

This product is intended:

- For installation in model train layouts and dioramas.
- For connection to the double multiplexer, item 52292.
- For connection to other Viessmann modules (e. g. items 5214, 5208).
- For operation in dry rooms only.

Using the product for any other purpose is not approved and is considered inappropriate. The manufacturer is not responsible for any damage resulting from the improper use of this product.

1.3 Checking the package contents

Check the contents of the package for completeness:

- Relay
- Bag with plugs and screws
- Manual

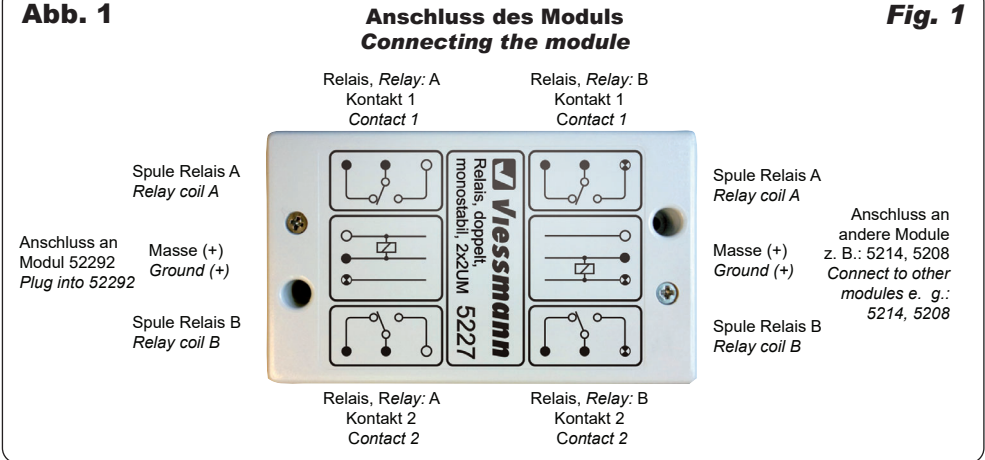
2. Introduction

This module consists of two separately controlled monostable relays with two change-over contacts each.

The relays may be supplied with continuous current even though they have no end-of-position contacts. Control is facilitated by negative switching signals or continuous current, AC or digital formats. Due to the internal circuitry the module remains silent even when it is powered by digital or pulsed signals.

Therefore, it is also suitable for driving semaphore signals powered by modules, which generally are only suitable for daylight signals, such as items 5214 or 5208. This module is particularly well suited for switching track current in conjunction with the double multiplexer, item 52292.

Abb. 1



3. Anschluss

Stecken Sie das Zugbeeinflussungsrelais, wie in Abb. 1 angedeutet, an das Modul, Art. 52292 an. Die Kontaktstifte passen genau in die Buchsen des Signalmoduls. Dadurch wird die elektrische Verbindung hergestellt und das Modul außerdem mechanisch festgehalten.

Der Anschluss an andere Module (z. B. Art. 5214, 5208) erfolgt an den an der rechten Seite des Moduls vorhandenen Buchsen. Kabel lassen sich dort mit den Steckern (Art. 6870 – 6878) anschließen. Das Schaltschema ist auf dem Modul aufgedruckt.

Bitte beachten Sie, dass die Kontaktstifte links und die Buchsen rechts intern miteinander verbunden sind. Deshalb können beide Relais des Moduls über die Kontaktstifte (links) oder über die Buchsen (rechts) angesteuert werden (Abb. 1).

3. Connection

Plug the relay to the module, item 52292 as indicated in fig. 1. The contact pins fit into the plugs of the signal module. This ensures the electrical connection and keeps the relay mechanically connected to the module.

Wiring the relays to other modules (e. g.: items 5214, 5208) is done by inserting suitable plugs (items 6870 – 6868) into the sockets on the right side. The schematic is printed on the module.

Please note that the contact pins (left) and the sockets (right) are internally connected. Therefore, you may control both relays from either side of the module as shown in fig. 1.

Abb. 2 Anschluss von Formsignalen an die Pendelzugsteuerung, Art. 5214 Fig. 2 Wiring of semaphore signals to the push-pull module, item 5214

