

Bedienungsanleitung Operation Manual



viessmann®

5214

Pendelzugsteuerung für Gleichstrombahnen

Shuttle service control module for DC-trains



| | |
|---|---|
| 1. Wichtige Hinweise / <i>Important information</i> | 2 |
| 2. Einleitung / <i>Introduction</i> | 2 |
| 3. Einbau / <i>Mounting</i> | 3 |
| 4. Anschluss / <i>Connection</i> | 3 |
| 5. Betrieb / <i>Operation</i> | 6 |
| 6. Technische Daten / <i>Technical data</i> | 8 |



**Innovation,
die bewegt!**

1. Wichtige Hinweise

Bitte lesen Sie vor der ersten Anwendung des Produktes bzw. dessen Einbau diese Bedienungsanleitung aufmerksam durch. Bewahren Sie diese auf, sie ist Teil des Produktes.

1.1 Sicherheitshinweise



Vorsicht:

Verletzungsgefahr!

Für die Montage sind Werkzeuge nötig.

Stromschlaggefahr!

Die Anschlussdrähte niemals in eine Steckdose einführen! Verwendetes Versorgungsgerät (Transformator, Netzteil) regelmäßig auf Schäden überprüfen. Bei Schäden am Versorgungsgerät dieses keinesfalls benutzen!

Alle Anschluss- und Montagearbeiten nur bei abgeschalteter Betriebsspannung durchführen!

Ausschließlich nach VDE/EN gefertigte Modellbahntransformatoren verwenden!

Stromquellen unbedingt so absichern, dass es bei einem Kurzschluss nicht zum Kabelbrand kommen kann.

1.2 Das Produkt richtig verwenden

Dieses Produkt ist bestimmt:

- Zum Einbau in Modelleisenbahnanlagen und Dioramen.
- Zum Anschluss an einen Modellbahntransformator (z. B. Art. 5200) bzw. an eine Modellbahnsteuerung mit zugelassener Betriebsspannung.
- Zum Betrieb in trockenen Räumen.

Jeder darüber hinausgehende Gebrauch gilt als nicht bestimmungsgemäß. Für daraus resultierende Schäden haftet der Hersteller nicht.

1.3 Packungsinhalt überprüfen

Kontrollieren Sie den Lieferumfang auf Vollständigkeit:

- Pendelzugsteuerung für Gleichstrombahnen
- 2 Schrauben
- 4 Schraubendreher
- 10 Stecker
- Anleitung

2. Einleitung

Die Pendelzugsteuerung, Art. 5214 ermöglicht den automatischen Verkehr eines Zuges zwischen 2 Bahnhöfen. Es sind für diese Steuerung keinerlei Gleiskontakte notwendig.

Das Modul erkennt über eingebaute elektronische Gleisbesetzmelder jederzeit den Standort des Zuges. Dazu müssen lediglich 2 Trennstellen am Gleis vorhanden sein (siehe Abb. 3 – 6).

Das Modul enthält ebenfalls die Elektronik für ein langsames Anfahren bzw. Abbremsen des Zuges im jeweiligen Endbahnhof. Die Aufenthaltszeiten des Zuges sind für jeden der beiden Endbahnhöfe getrennt stufenlos einstellbar.

1. Important information

Please read this manual completely and attentively before using the product for the first time. Keep this manual. It is part of the product.

1.1 Safety instructions



Caution:

Risk of injury!

Tools are required for installation.

Electrical hazard!

Never put the connecting wires into a power socket! Regularly examine the transformer for damage. In case of any damage, do not use the transformer.

Make sure that the power supply is switched off when you mount the device and connect the cables!

Only use VDE/EN tested special model train transformers for the power supply!

The power sources must be protected to avoid the risk of burning cables.

1.2 Using the product for its correct purpose

This product is intended:

- For installation in model train layouts and dioramas.
- For connection to an authorized model train transformer (e. g. item 5200) or a digital command station.
- For operation in dry rooms only.

Using the product for any other purpose is not approved and is considered inappropriate. The manufacturer is not responsible for any damage resulting from the improper use of this product.

1.3 Checking the package contents

Check the contents of the package for completeness:

- Shuttle service control module for DC-trains
- 2 screws
- 4 screwdrivers
- 10 plugs
- Manual

2. Introduction

The shuttle service control module, item 5214 allows the automatic traffic of a train between 2 stations. For this control no track contacts are required.

Via the integral electronical track occupancy detector the module always recognizes the position of the train. Therefore, only 2 section points at the track are required (see fig. 3 – 6).

The module also contains the electronics to start slowly resp. to slow down the train softly in the two end stations. The stop time can be adjusted steplessly, separately for each end station.

Das Modul zeigt die aktuellen Betriebszustände über 4 eingebaute LEDs an. Integriert ist außerdem eine Elektronik zur gleichzeitigen Ansteuerung von 2 Viessmann Lichtsignalen mit weichem Signalbildwechsel (Nachglimmen).

Durch den Anschluss eines separaten Schalters (z. B. Art. 6835) kann der Zug die Pendelstrecke auf Wunsch verlassen. Über Taster lässt sich die Zugfahrt von Hand auslösen. Die Geschwindigkeitssteuerung der gesamten Fahrstrecke erfolgt über die Pendelzugsteuerung, daher ist für den Betrieb kein regelbarer Trafo nötig. Zur Versorgung beim Betrieb mit allen Baugrößen empfehlen wir den Viessmann Lichttransformator, Art. 5200 mit 2 Ausgangsspannungen. Für die Baugröße Z verwenden Sie bitte unbedingt den 10 V ~ Ausgang (rote Buchse beim Viessmann Trafo, Art. 5200)!

Bitte beachten Sie bei Verwendung von LGB (Spur G) den speziellen Anschlussplan in Abb. 4, da hierbei die Polarität an den Schienen vertauscht ist.

The current operating status is indicated by 4 built-in LEDs. There is also an integrated control unit for 2 Viessmann colour light signals with a soft change of the signal aspects

By adding a separate switch (e. g. item 6835) the train can leave the shuttle service track section. With push-buttons it is also possible to control the train manually. On the whole track section the speed is controlled by the shuttle service control module. Therefore, it is not necessary to use an adjustable transformer. For every scale we recommend the Viessmann light transformer, item 5200 with two outputs. For scale Z the 10 V AC output must be used (red output of the Viessmann transformer, item 5200)!

When using LGB (gauge G), please note the special connection scheme in fig. 4, as the polarity at the rails is interchanged.

Hinweis:

Die Pendelzugsteuerung, Art. 5214 ist nur für Gleichstrom-Fahrzeuge ausgelegt. Auch manche Digitaldecoder für DCC arbeiten mit der Pendelzugsteuerung, Art. 5214 zusammen, wenn sie auf Mischbetrieb digital und Gleichstrom eingestellt sind.

Eine Kombination der Pendelzugsteuerung, Art. 5214 mit elektronischen Gleisreinigern, z. B. der Fa. Noch, ist leider nicht möglich, da hierdurch die elektronische Fahrzeugerkennung beeinflusst würde und kein sicherer Pendelbetrieb mehr garantiert werden kann. Dies gilt auch für Generatoren für Zugdauerbeleuchtung.

Notice:

The shuttle service control module, item 5214 is designed for DC trains only. Some digital decoders for DCC work with the shuttle service control module, item 5214, if they are configured for digital and DC operation.

A combination of the shuttle service control module, item 5214 with electronic track cleaners, e. g. of company Noch, is not possible. The electrical train identification will be influenced and, therefore, a safe commuting is not guaranteed. It is also not possible to use generators for permanent train illumination.

3. Einbau

Achtung!

Überhitzungsgefahr!

Das Modul niemals abdecken.

Das Modul mit den beiliegenden Schrauben senkrecht auf einem geeigneten Träger (z. B. Spanten) festschrauben (siehe Abb. 1). Zur Befestigung ausschließlich die vorgesehenen Schraubösen verwenden.

3. Mounting

Caution!

Risk of overheating!

Never cover the module.

Fasten the shuttle service control module with the enclosed screws in a vertical position onto your layout (see fig. 1). Only use the provided mounting holes for fastening.

Achtung!

Beim Betrieb Kühlkörper nicht berühren, da dieser heiß werden kann.

Caution!

Never touch the heatsink during operation, as it can get hot.

4. Anschluss

4.1 Leitungsquerschnitte

Verwenden Sie nur Leitungsquerschnitte (z. B. Art. 6895 – 6897) von mind. 0,75 mm² für die Verkabelung. Zu dünne und zu lange Leitungen können sich im Kurzschlussfall und bei Überlastung überhitzen.

4. Connection

4.1 Wiring

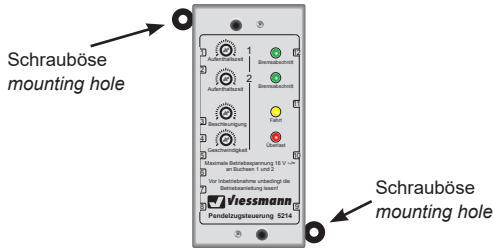
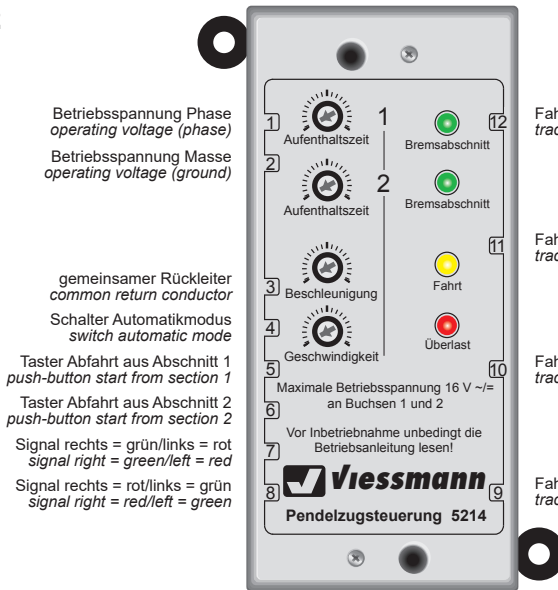
Only use wires with a minimum sectional area of 0.75 mm² (e. g. items 6895 – 6897). Smaller cables may overheat in case of a short-circuit or if the power consumption of the trains is too high.

4.2 Grundlegender Anschluss

Schließen Sie die Pendelzugsteuerung gemäß Abb. 3 oder 4 (nur Großbahnen!) an.

4.2 Basic connection

Connect the shuttle service control module as shown in fig. 3 resp. 4 (gauge 2/G "LGB" only).

Abb. 1**Fig. 1****Abb. 2**

Betriebsspannung Phase
operating voltage (phase)
Betriebsspannung Masse
operating voltage (ground)

gemeinsamer Rückleiter
common return conductor
Schalter Automatikmodus
switch automatic mode

Taster Abfahrt aus Abschnitt 1
push-button start from section 1

Taster Abfahrt aus Abschnitt 2
push-button start from section 2

Signal rechts = grün/links = rot
signal right = green/left = red

Signal rechts = rot/links = grün
signal right = red/left = green

1 Aufenthaltzeit
2 Aufenthaltzeit
3 Beschleunigung
4 Geschwindigkeit
5 Maximale Betriebsspannung 16 V ~/-
an Buchsen 1 und 2
6 Vor Inbetriebnahme unbedingt die
Betriebsanleitung lesen!
7
8 **Viessmann**
Pendelzugsteuerung 5214

1 Bremsabschnitt
2 Bremsabschnitt
Fahrt
Überlast

Fahrstrom „plus“ Bremsabschnitt rechts
tracking current „plus“ braking section right
Fahrstrom „plus“ Fahrstrecke
tracking current „plus“ driving section
Fahrstrom „minus“ Fahrstrecke
tracking current „minus“ driving section
Fahrstrom „minus“ Bremsabschnitt links
tracking current „minus“ braking section left

Fig. 2

4.3 Anschluss mit Signalen

Für den Betrieb mit Lichtsignalen (z. B. Art. 4011) schließen Sie die Pendelzugsteuerung gemäß Abb. 5 an. Beachten Sie auch die Hinweise in Abb. 3!

4.3 Connection with signals

For the use with colour light signals (e. g. item 4011), connect the control module as shown in fig. 5. Please observe the instructions in fig. 3!

4.4 Anschluss für Teilautomatikbetrieb

Abb. 6 zeigt den Aufbau für Teilautomatikbetrieb. Mit einem Schalter (z. B. Art. 6835 oder 5550) erfolgt die Umschaltung zwischen Vollautomatik (selbständiges Pendeln gemäß Zeiteinstellung) oder Teilautomatik (manueller Abfahrtsbefehl per Taster). Als Taster eignet sich z. B. Art. 5547.

4.4 Connection for semi-automatic operation

Fig. 6 shows the setting for semi-automatic operation. A switch (e. g. item 6835 or item 5550) allows you to change between modes fully automatic (independent commuting according to the time setting) or semi-automatic (manual departure station via push-button). Suitable push-button e. g. item 5547.

4.5 Verbindung der Pendelzugstrecke mit weiteren Gleisanlagen

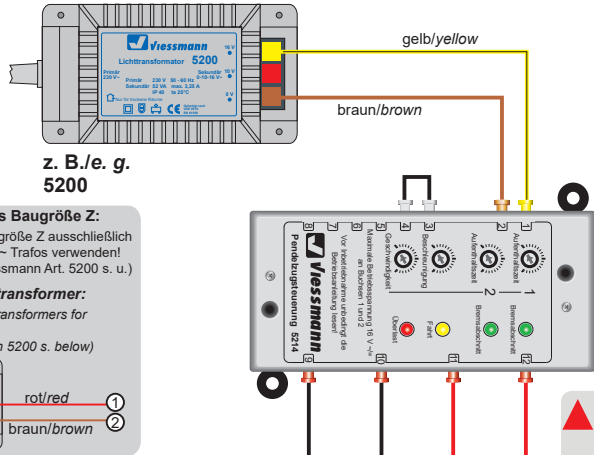
Wenn eine Verbindung zwischen der Pendelstrecke und dem Rest der Gleisanlage hergestellt werden soll, so ist diese Verbindung elektrisch beidseitig zu isolieren.

4.5 Connection of the shuttle service track with further railway tracks

If a track connection between the shuttle service track and the rest of your layout is required, a double-side rail insulation is necessary.

Abb. 3

Fig. 3



z. B./e. g.
5200

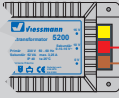


Trafo-Anschluss Baugröße Z:

Achtung: Für Baugröße Z ausschließlich geeignete 10 V AC- Trafos verwenden! (Anschluss an Viessmann Art. 5200 s. u.)

Gauge Z - connection of transformer:

Caution: Use only 10 V AC- transformers for operation with gauge Z!
(Connection to Viessmann item 5200 s. below)



▲ Dieses Symbol neben dem Gleis kennzeichnet eine Trennstelle.
This sign beside the track indicates a track insulation.

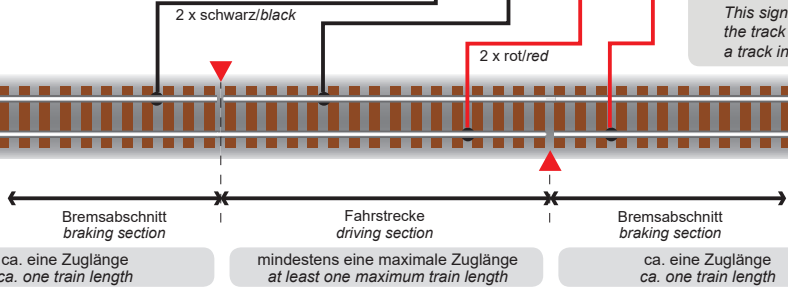
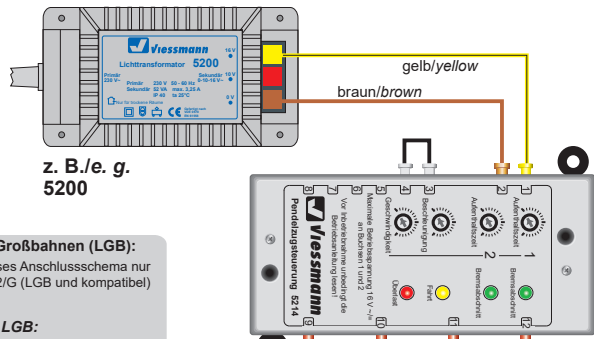


Abb. 4

Fig. 4



z. B./e. g.
5200



Anschluss Großbahnen (LGB):

Achtung: Dieses Anschlussschema nur für Baugröße 2/G (LGB und kompatibel) verwenden!

Connection LGB:

Caution: This connection scheme is only applicable for gauge 2/G (LGB and compatible)!

▲ Dieses Symbol neben dem Gleis kennzeichnet eine Trennstelle.
This sign beside the track indicates a track insulation.

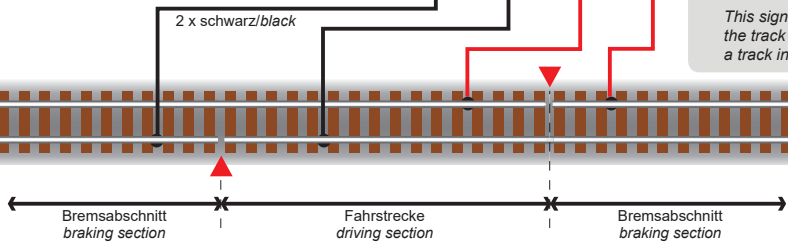
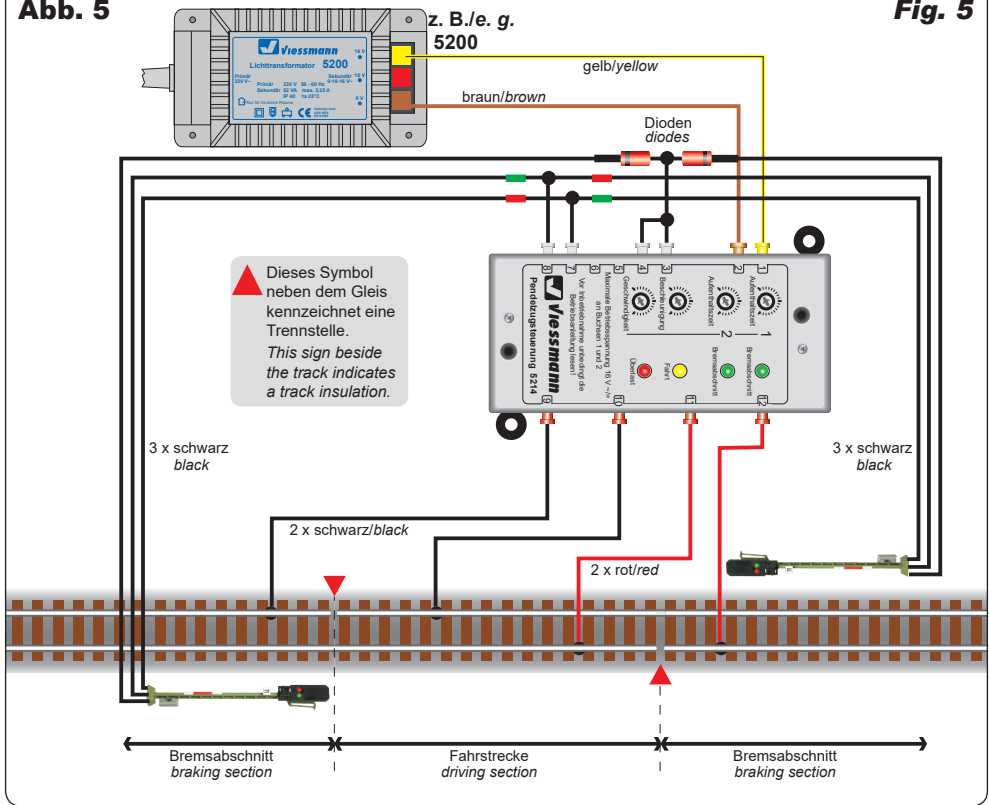


Abb. 5

Fig. 5



Es ist sicherzustellen, dass der Zug keinen Kurzschluss zwischen Pendelstrecke und der weiteren Gleisanlage verursachen kann. Hier hilft ein Übergangsabschnitt, in welchen der Zug zunächst einfährt. Sobald der Zug komplett im Übergangsabschnitt ist, wird dessen Stromversorgung auf den Zielgleisbereich umgeschaltet.

Please make sure that no short circuit between the shuttle service track and the rest of your layout can occur. To ensure this, we recommend to make a transition section. When the train is completely in this section, please connect the power supply to the destination track.

5. Betrieb

Mit den 4 Einstellreglern können Sie die Aufenthaltszeiten in den beiden Endbahnhöfen, den Grad der Beschleunigung sowie die Endgeschwindigkeit auf der Strecke einstellen. Benutzen Sie zum Einstellen beliebige Schraubendreher.

Aufenthaltszeit: Einstellbar von ca. 5 bis ca. 70 Sekunden. Die Haltestelle 1 ist am Ausgang 9 angeschlossen. Haltestelle 2 ist am Ausgang 12 angeschlossen.

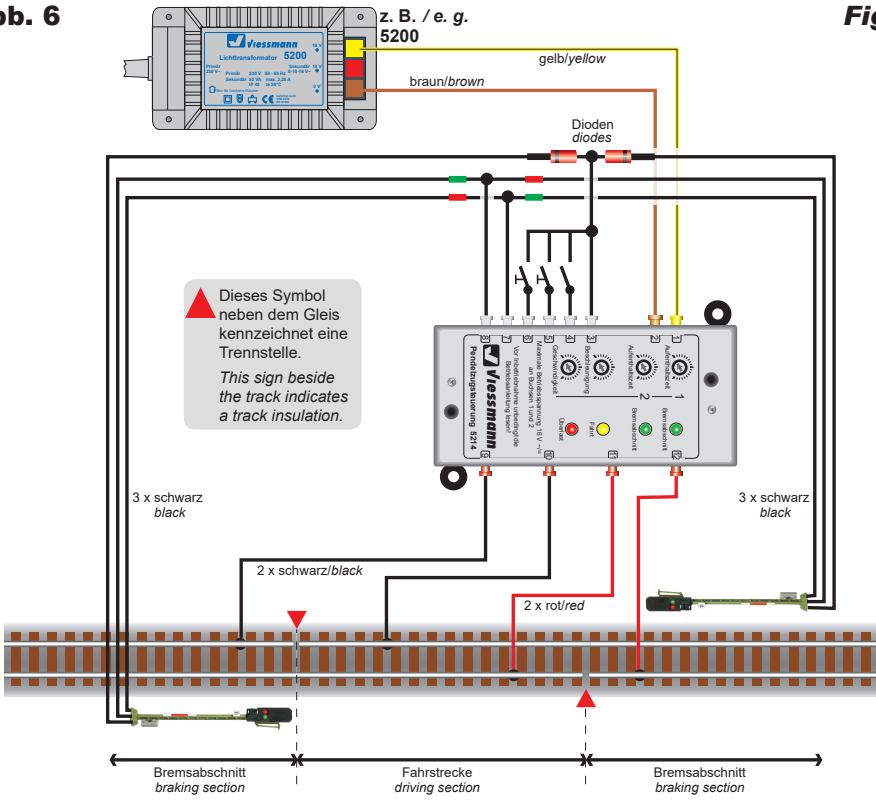
Beschleunigung: Einstellung der Anfahr- und Bremsverzögerung ("weiches" Anfahren und Bremsen). Die Bremsabschnitte sollten an beiden Endhaltestellen gleich lang sein. Sobald das erste stromaufnehmende Fahrzeug die Trennstelle am Beginn des Halteabschnitts passiert hat, beginnt die Pendelzugsteuerung, den gesamten Zug bis zum Stillstand abzubremsen. Dieses stromaufnehmende Fahrzeug kann einerseits die Lok, andererseits z. B. ein beleuchteter Wagen sein. Falls der Waggon am Ende Ihres Pendelzuges nicht beleuchtet ist, so sollten seine Radsätze

5. Operation

With the 4 control pots you can set up the stop time at both stations, the acceleration/deceleration level and the max. speed on the driving section. Use the enclosed screwdrivers to adjust.

Aufenthaltszeit (Stop time): With these two controls you can set the stop time of the train separately for both terminals (1 and 2) from ca. 5 to ca. 70 seconds. Stop 1 is connected to socket 9. Stop 2 is connected to socket 12.

Beschleunigung (Acceleration): With this feature the starting- and braking delay can be adjusted jointly for both terminals (a "soft" starting and braking). The braking sections should be of similar length at both terminal points. When the first current consuming vehicle has passed the insulated point at the beginning of the stopping track, the shuttle service control module starts to slow down the entire train until it stops. This current consuming vehicle can be either the locomotive,

Abb. 6**Fig. 6**

mit einem Widerstand von ca. 33 kOhm hochohmig überbrückt werden (z. B. mit Roco Radsatz, Art. 40186/40187 oder Uhlenbrock Widerstandslack).

Geschwindigkeit: Einstellung der Geschwindigkeit. Bitte beachten Sie, dass sich mit höherer Geschwindigkeit auch der Bremsweg verlängert.

Bremsabschnitt: Die beiden grünen LEDs zeigen an, wenn sich ein stromaufnehmendes Fahrzeug auf einem der Bremsabschnitte (abbremmend oder stehend) befindet. Wenn sie erlöschen, beginnt der Zug zu beschleunigen.

Fahrt: Die gelbe LED zeigt die am Gleis liegende Fahrspannung an.

Überlast: Die rote LED leuchtet bei Abschaltung wegen Überlastung. Eine Überlastung tritt z. B. ein, wenn auf den Gleisen ein Kurzschluss auftritt oder der Zug zuviel Strom aufnimmt.

Schalten Sie bei einer Überlastung sofort die Stromversorgung aus. Suchen Sie die Ursache der Überlastung und beheben Sie sie. Pendelzugsteuerung mindestens 2 Minuten abkühlen lassen. Erst danach wieder einschalten!

or e. g. an illuminated car. If the waggon at the end of your shuttle service train is not illuminated, so the wheelset insulation should be bridged by a resistor of ca. 33 kOhm (e. g. with the resisted wheelset from Roco, items 40186/40187 or Uhlenbrock resistance lacquer.)

Geschwindigkeit (Speed): Setting of the speed. Please note that the braking distance increases at higher speeds.

Bremsabschnitt (Braking section): Both green LEDs indicate if a current-receiving vehicle is on one of the braking sections (decelerating or standing). When they go out, the train starts to accelerate.

Fahrt (Driving): The yellow LED indicates the driving voltage at the track.

Überlast (Overload): The red LED shines, if the shuttle service control module has switched itself off due to overload. An overload occurs e. g. if a short-circuit happens on the tracks or if the train consumes too much current.

If an overload occurs, please switch off the current supply on sockets "1" and "2". Then investigate the cause and remove it. After a cooling time of at least 2 minutes the power supply can be switched on again.

6. Technische Daten

| | |
|--------------------------------|-----------------------------|
| Betriebsspannung: | 10 – 16 V AC~/14 – 22 V DC= |
| Fahrspannung (Gleichspannung): | 0 – 12 V DC= |
| Fahrstrom (max.): | 2 A |
| Aufenthaltszeit: | 5 – 70 Sekunden |
| Schutzklasse/Isolation: | IP40 |
| Temperatur (Betrieb): | 0 – 40 °C |
| Temperatur (Lagerung): | -10 – 60 °C |
| Maße: | L 5,3 x B 10,8 x H 4,2 cm |

6. Technical data

| | |
|-----------------------------------|-----------------------------|
| Operating voltage: | 10 – 16 V AC~/14 – 22 V DC= |
| Driving voltage (direct current): | 0 – 12 V DC= |
| Tracking current (max.): | 2 A |
| Stop time: | 5 – 70 seconds |
| Insulation: | IP40 |
| Temperature (operation): | 0 – 40 °C |
| Temperature (storage): | -10 – 60 °C |
| Dimensions: | L 5.3 x W 10.8 x H 4.2 cm |



Entsorgen Sie dieses Produkt nicht über den (unsortierten) Hausmüll, sondern führen Sie es der Wiederverwertung zu.

Do not dispose of this product through (unsorted) domestic waste, supply it to recycling instead.

Änderungen vorbehalten. Keine Haftung für Druckfehler und Irrtümer.

Die aktuelle Version der Anleitung finden Sie auf der Viessmann Homepage unter der Artikelnummer.

Subject to change without prior notice. No liability for mistakes and printing errors.

You will find the latest version of the manual on the Viessmann website using the item number.

- DE** **Modellbauartikel, kein Spielzeug!** Nicht geeignet für Kinder unter 14 Jahren! Anleitung aufbewahren!
- EN** **Model building item, not a toy!** Not suitable for children under the age of 14 years! Keep these instructions!
- FR** **Ce n'est pas un jouet!** Ne convient pas aux enfants de moins de 14 ans! Conservez cette notice d'instructions!
- PT** **Não é um brinquedo!** Não aconselhável para menores de 14 anos! Conservar o manual de instruções!

- NL** **Modelbouwartikel, geen speelgoed!** Niet geschikt voor kinderen onder 14 jaar! Gebruiksaanwijzing bewaren!
- IT** **Articolo di modellismo, non è un giocattolo!** Non adatto a bambini al di sotto dei 14 anni! Conservare istruzioni per l'uso!
- ES** **Artículo para modelismo ¡No es un juguete!** No recomendado para menores de 14 años! Conserva las instrucciones de servicio!



Viessmann Modelltechnik GmbH
Bahnhofstraße 2a
D - 35116 Hatzfeld-Reddighausen
info@viessmann-modell.com
+49 6452 9340-0
www.viessmann-modell.de

CE Made in Europe

98663
Stand 08/sw
07/2021
Ho/Kf