



Z21[®] multi LOOP

► Benutzerhandbuch ► User Manual ► Manuel d'utilisation

Lieferumfang

- Z21® multi LOOP Modul
- 2 pol Steckklemme für den Gleisanschluss bzw. Eingangsspannung
- 8 pol Steckklemme für den Kehrschleifenanschluss, Sensorgleisen und der analog Versorgung

Technische Daten

Eingangsspannung	14-24 Volt (Digitalspannung DCC oder MM) 0-24 Volt (DC analog)
Schaltstrom	8A max.
Eigenverbrauch	0,7 W
Digitalsystem	DCC und/oder Motorola und RailCom®
Hilfsspannung für Analog	14-24Volt DC
Betriebstemperaturbereich	10 .. 50° C
Dimensionen L x B x H	104mm x 104mm x 25mm

Wichtige Hinweise

- Das Z21® multi LOOP ist ausschließlich für den Einsatz mit elektrischen Modelleisenbahnanlagen geeignet.
- Wenn Sie das Z21® multi LOOP mit Produkten von Drittherstellern kombinieren, besteht keine Gewährleistung bei Beschädigungen oder Fehlfunktionen.
- Verwenden Sie das Z21® multi LOOP nicht, wenn die Anschlüsse oder das Gerät selbst defekt oder beschädigt ist.
- Das Z21® multi LOOP sollte keinesfalls in der Nähe von starken Wärmequellen, wie z.B. Heizkörpern oder Orten mit direkter Sonneneinstrahlung, platziert werden.
- Da das Z21® multi LOOP ausschließlich für trockene Innenräume entwickelt wurde, darf er nicht in Umgebungen mit großen Temperatur- und Luftfeuchtigkeitsschwankungen betrieben werden.
- Arbeiten Sie vorsichtig und achten Sie beim Anschluss an das Gleissystem darauf, dass keine Kurzschlüsse entstehen! Ein falscher Anschluss kann die Digitalkomponenten zerstören.
- Führen Sie Anschlussarbeiten nur bei abgeschalteter Betriebsspannung durch.
- Durch das Öffnen des Z21® multi LOOP-Gehäuses erlischt jeder Anspruch auf Gewährleistung.
- Lassen Sie Ihre Modellbahnanlage niemals unbeaufsichtigt in Betrieb!



Herzlichen Dank, dass Sie sich für das Z21® multi LOOP von ROCO und FLEISCHMANN entschieden haben!

Auf den folgenden Seiten verraten wir Ihnen, was Sie wissen müssen, um das Z21® multi LOOP an Ihre Anlage anzuschließen und in Betrieb zu nehmen. Außerdem finden Sie in diesem Handbuch viele praktische Tipps. Bitte lesen Sie diese Anleitung und Warnhinweise vor der Inbetriebnahme sorgfältig durch. Obwohl der Z21® multi LOOP sehr robust konstruiert ist, kann ein falscher Anschluss oder eine Fehlbedienung zu einer dauerhaften Beschädigung des Gerätes führen.

Inhaltsverzeichnis

Lieferumfang	2
Technische Daten.....	2
Wichtige Hinweise.....	2
Übersicht	4
Einsatzbestimmung und Funktion	4
Montage des Z21® multi LOOP.....	5
Z21® multi LOOP mit dem Gleissystem verbinden.....	6
Digitale Kehrschleifen mittels Kurzschlusserkennung.....	6
Digitale kurzschlussfreie Kehrschleifen über Sensorgleise.....	7
Digitale kurzschlussfreie Gleisdreieck mit Sensorgleisen.....	9
Analoge Kehrschleife.....	10
Konfiguration.....	11



Übersicht

Programmiertaster:
3 Sekunden drücken: Aktivieren bzw. Deaktivieren
 der Kurzschusserkennung.

LED Status
 leuchtet Blau

Normalbetrieb

LED Invert
 leuchtet grün

Ausgang Invertiert

LED Sensor only
 Leuchtet Weiß

Kurzschusserkennung deaktiviert
 Nur Sensorgleis-Erkennung

Leuchtet nicht

Kurzschusserkennung und
 Sensorgleis-Erkennung aktiviert

Einstellen der Empfindlichkeit

Gleisversorgung

Gleis Ausgang
 Sensoreingänge
 Versorgung (für Analog)



Einsatzbestimmung und Funktion

Beim Aufbau von Kehrschleifen oder Gleisdreiecken in Modellbahnanlagen würde es zum Kurzschluss zwischen den beiden Gleisen kommen. Deshalb müssen in solche Gleisbilder immer an beiden Einfahrtspunkten Trennstellen eingebaut werden. Um nun einen einfachen Fahrbetrieb realisieren zu können, verwendet man Kehrschleifenmodule, welche die Umpolung des isolierten Gleisabschnitts automatisch vornehmen.

Dazu ist es RailCom®-kompatibel und ermöglicht auch das „durchreichen“ des RailCom®-Signals aus der Kehrschleife in das Gleissystem.

Das Kehrschleifenmodul bietet mehrere Betriebsarten:

- Durch die Verwendung von zusätzlichen „Sensoren“ kann das Z21® multi LOOP kurzschlussfrei betrieben werden. Das Modul erkennt vor der Einfahrt, ob der isolierte Abschnitt richtig gepolt ist und passt die Gleisspannung entsprechend an, bevor ein Kurzschluss entsteht.



- Alternativ kann das Modul über die Kurzschlusserkennung betrieben werden. Dies hat den Vorteil, dass weniger Trennstellen und ein geringerer Verkabelungsaufwand benötigt werden, der Materialverschleiß an Rädern und Gleisen ist jedoch erhöht.
- Ein Mischbetrieb aus Kontaktauslösung und Kurzschlusserkennung ist ebenfalls möglich. Falls einmal ein Kontakt aufgrund von Verschmutzung nicht erkannt wird, ermöglicht die Kurzschlusserkennung trotzdem einen einwandfreien Betrieb. Die Kurzschlusserkennung kann durch den Taster aktiviert oder gesperrt werden.
- Durch die Verwendung von zwei unabhängigen Umpolrelais ist immer ein sicherer Anlauf beim Einschalten der Anlage gewährleistet. Selbst wenn ein Zug eine Trennstelle brückt, kann die passende Polung immer hergestellt werden. Das isolierte Gleisstück wird in diesem Fall einfach etwas zeitverzögert zur Hauptanlage eingeschaltet.
- Durch eine zusätzlich mögliche Spannungsversorgung kann das Modul auch auf analog gesteuerten Anlagen verwendet werden.

Weitere Informationen finden Sie auf der Homepage www.z21.eu unter der Rubrik 10797 – Z21® multi LOOP.

Montage des Z21® multi LOOP

Montieren Sie das Z21® multi LOOP an einem gut einsichtigen Ort. Das Z21® multi LOOP sollte keinesfalls in der Nähe von starken Wärmequellen, wie z.B. Heizkörpern oder Orten mit direkter Sonneneinstrahlung, platziert werden. Dieses Z21® multi LOOP Modul wurde ausschließlich für trockene Innenräume entwickelt. Betreiben Sie das Z21® multi LOOP daher nicht in Umgebungen mit großen Temperatur und Luftfeuchtigkeitsschwankungen.



Tip: Verwenden Sie zur Montage des Z21® multi LOOP Schrauben mit Halbrundkopf, z.B. 3 x 30 mm.



Z21® multi LOOP mit dem Gleissystem verbinden

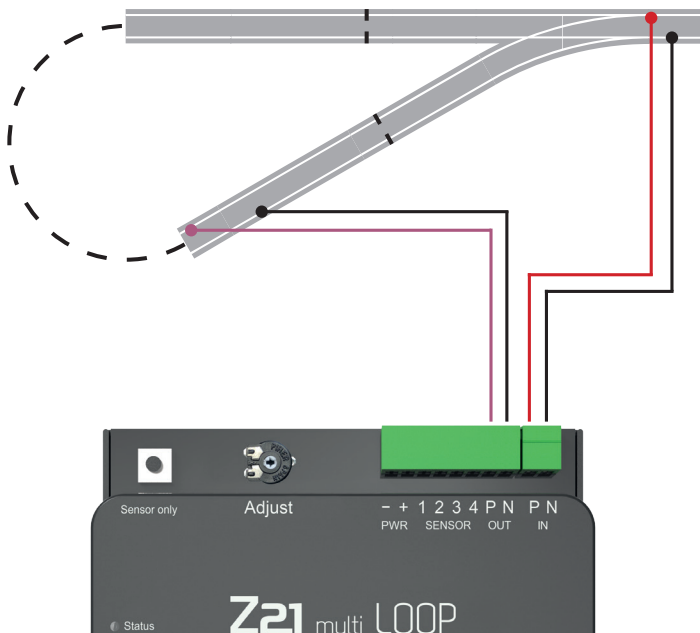
Es ist unbedingt darauf zu achten, dass der isolierte Gleisabschnitt (die Kehrschleife) immer länger sein muss, als der längste auf der Anlage verkehrende Zug mit stromleitenden Rädern. Verwenden sie nur Wagen mit Kunststoffachsen, so gibt die längste Lok die Mindestgleislänge vor. Verwenden sie jedoch Wagen mit Metallachsen oder gar einer eigenen Stromaufnahme, so muss die komplette Zuglänge in den isolierten Abschnitt passen. Denn jedes Metallrad kann auf einer Trennstelle die Isolierung überbrücken. Werden dann beim Überfahren beide Trennstellen also Kehrschleifeneinfahrt und Kehrschleifenausfahrt gleichzeitig überbrückt, kommt es ansonsten zum Kurzschluss der auch von einem Kehrschleifenmodul nicht beseitigt werden kann.

Digitale Kehrschleifen mittels Kurzschlusserkennung

In dieser Schaltvariante benötigen sie nur eine beidseitige Trennstelle in beiden Einfahrten. Verschalten sie die Gleise entsprechend dem Anschlussplan. Beachten sie jedoch bitte, dass hier ein erhöhter Verschleiß durch Abbrand an Gleisen und Rädern entstehen kann. Bei Verwendung von mehreren Kehrschleifen in einem Stromkreis erkennen alle Module einen Kurzschluss und polen gemeinsam um. Daher darf bei diesem Verfahren also immer nur ein Zug eine Kehrschleife befahren. Die restlichen Kehrschleifen dürfen nicht zeitgleich genutzt werden.



Achtung: Die Kurzschlusserkennung muss aktiviert sein. Die korrekte Einstellung erkennt man wenn die LED „Sensor only“ nicht leuchtet. Falls dies nicht der Fall ist, dann den Taster 3 Sekunden Drücken bis die LED „Sensor only“ erlischt



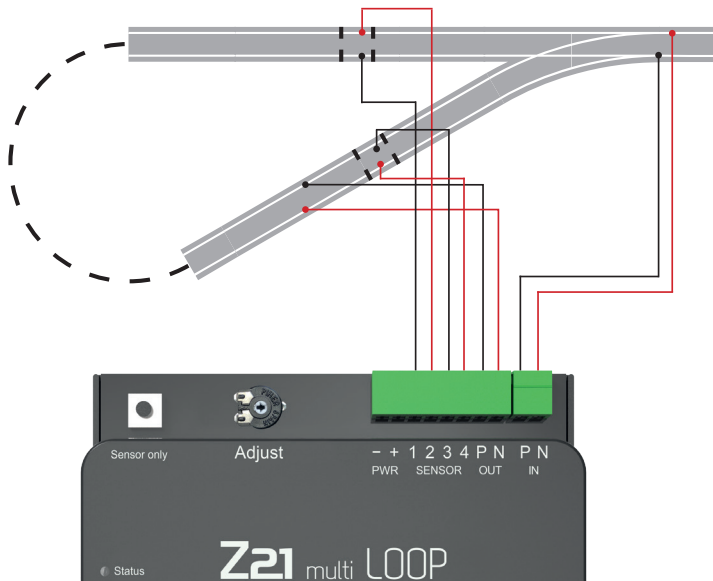


Digitale kurzschlussfreie Kehrschleifen über Sensorgleise

Durch den Einbau von Sensorgleisstücken in die Trennstellen ist ein kurzschlussfreier Betrieb der Kehrschleife möglich. Verschalten sie die Gleise entsprechend dem Anschlussplan. Achten sie dabei unbedingt auf die richtige Verkabelung der Sensorgleise. Nur dann ist ein einwandfreier Betrieb möglich.

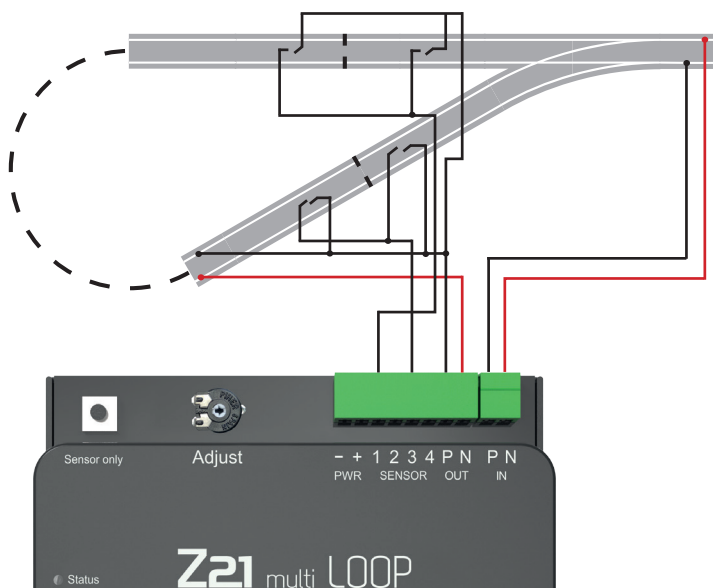


Tip: Ist die Kurzschusserkennung aktiviert (LED „Sensor only“ leuchtet nicht), dann wird zusätzlich die interne Kurzschlusserkennung verwendet. Wenn sie aber mehrere Kehrschleifen gleichzeitig nutzen möchten, müssen sie die Kurzschlusserkennung deaktivieren (LED „Sensor only“ leuchtet weiß). Umgeschaltet wird jeweils mit einem 3 Sekunden langen Druck auf den Taster.





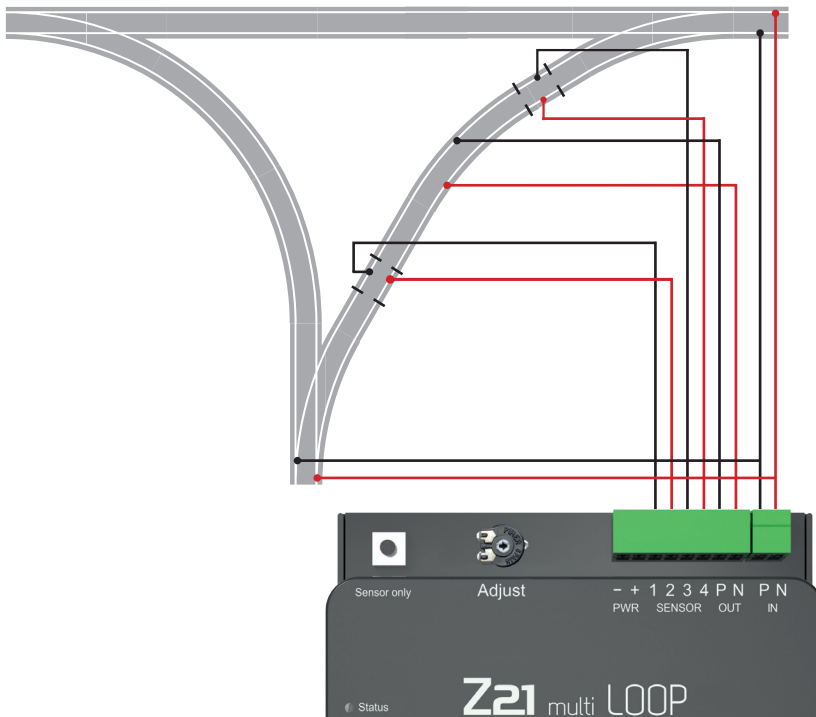
Tip: Statt der Sensorgleise können auch Gleiskontakte verwendet werden. Dies erhöht eventuell die Störsicherheit, benötigt aber ggf. unter jeder Lok einen Magneten zur Auslösung bzw. man verwendet fertige konfektionierte Schaltgleise.





Digitale kurzschlussfreie Gleisdreieck mit Sensorgleisen

Das Gleisdreieck ist ebenfalls ein Gleisbild, welches ein Z21® multi LOOP erforderlich macht. Deshalb muss auch hier ein Schenkel des Dreiecks durch einen isolierten Abschnitt getrennt werden. Sie können dieses ebenfalls über Sensorgleise oder auch über die Kurzschlusserkennung betreiben. Beachten sie bitte die Hinweise zu den beiden ersten Schaltbeispielen.

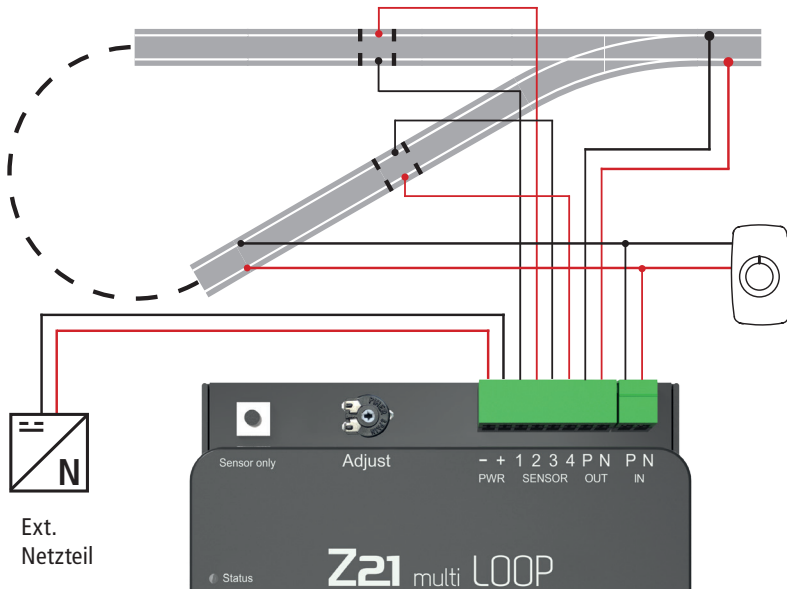


Analoge Kehrschleife

Bei der analogen Kehrschleife wird im Gegensatz zum Digitalbetrieb nicht die Kehrschleife sondern das Hauptgleis über das das Z21® multi LOOP umgepolt. Somit ist hier ebenfalls ein automatischer Betrieb möglich. Es sind jedoch einige Besonderheiten zu beachten. Es wird eine Hilfsspannung (14 – 24 V DC) benötigt, welche das Modul immer versorgt. Beim Überfahren der Trennstellen ist eine Mindestfahrspannung von 5V nötig, um eine einwandfreie Sensorik zu ermöglichen. Die Kehrschleife muss immer in der gleichen Richtung durchfahren werden.

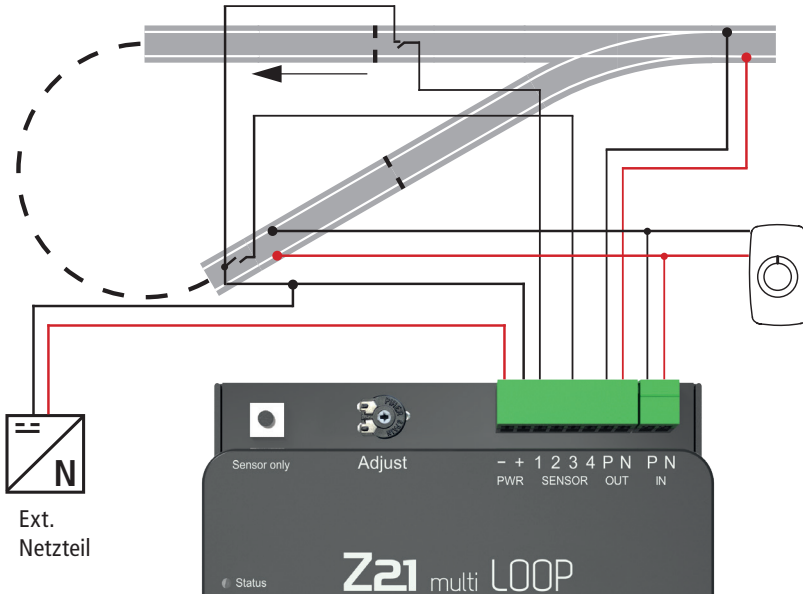


Achtung: Wenn das Z21® multi LOOP im Analogbetrieb verwendet wird, dann muss die Kurzschusserkennung deaktiviert werden.





Tip: Alternativ kann auch hier mit Gleiskontakten statt Sensorgleisen gearbeitet werden.



Konfiguration

Mit dem Taster kann die Kurzschusserkennung des Z21® multi Loop aktiviert oder deaktiviert werden. Zum Wechseln zwischen den beiden Modi wird der Taster für mehr als 3 Sekunden gedrückt. Die LED „Sensor only“ zeigt an ob Kurzschusserkennung aktiviert ist.

LED „Sensor only“ leuchtet weiß = Kurzschusserkennung deaktiviert.

LED „Sensor only“ leuchtet nicht = Kurzschusserkennung aktiviert.

Mit dem Potentiometer kann die Empfindlichkeit der Kurzschusserkennung feinjustiert werden.



Scope of delivery

- Z21® multi LOOP module
- 2 pin plug-in terminal for the track connection or the input voltage respectively
- 8 pin plug-in terminal for the terminal loop connection, sensor tracks and the analogue supply

Technical Data

Eingangsspannung	14-24 Volt (Digitalspannung DCC oder MM) 0-24 Volt (DC analog)
Schaltstrom	8A max.
Eigenverbrauch	0,7W
Digitalsystem	DCC und/oder Motorola und RailCom®
Hilfsspannung für Analog	14-24Volt DC
Betriebstemperaturbereich	10 .. 50° C
Dimensionen L x B x H	104mm x 104mm x 25mm

Important information

- The Z21® multi LOOP is only suitable for use with electric model railway systems.
- No guarantee will be provided for damage or malfunctions if you combine the Z21® multi LOOP with third-party products.
- Do not use the Z21® multi LOOP if the connections or the device itself should be defective or damaged.
- Under no circumstances is the Z21® multi LOOP to be used close to sources of heat such as radiators or places that are subject to solar radiation.
- As the Z21® multi LOOP has been exclusively developed for dry interiors, it is not to be used in environments that are subjected to heavy temperature and air humidity fluctuations.
- Work with care and ensure that no short circuits can occur when the device is connected to the track system! A wrong connection can destroy the digital components.
- Only carry out connection work when the operating voltage is deactivated.
- The warranty will become void if you open the Z21® multi LOOP housing.
- Never leave the model railway system unattended when in operation!



Many thanks for choosing a Z21® multi LOOP from ROCO and FLEISCHMANN!

On the following pages, we shall be providing you with all the information you need in order for you to connect the Z21® multi LOOP to your system and use it. You shall also find a large number of practical tips in this manual. Please read this manual and the warning instructions carefully before taking the Z21® multi LOOP into operation. Despite the fact that the Z21® multi LOOP is of a very robust design, an incorrect connection or an operating error can nevertheless result in the device suffering permanent damage.

English

Table of contents

Scope of delivery	12
Technical Data	12
Important information.....	12
Overview	14
Intended Use and Function	14
Z21® multi LOOP assembly	15
Digital terminal loops by means of a short circuit detection.....	16
Short circuit free digital reverse loop with sensor tracks.....	17
Digital short-circuit free triangular junction with sensor tracks	19
Analog reverse loop	20
Configuration	21



Overview

Programming button:

Press for 3 seconds: activate or deactivate the short circuit detection.

LED Status

illuminates blue Normal operation

LED Invert

illuminates green Output inverted

LED Sensor only

illuminates white Short circuit detection deactivated
Sensor track detection only

Not illuminated Short circuit detection and
sensor track detection activated

Setting the sensitivity

Track supply

Track output

Sensor inputs

Supply (for analogue)



Intended Use and Function

Reversing loops and wye junctions inescapably produce a short circuit at the entry or exit points. Therefore these arrangements require to be electrically isolated at the entry and exit points. To facilitate a reversing loop operation a module is required to take care of the polarization of the loop section.

It is also RailCom® compatible and enables the RailCom® signal to be “passed on” to the track system from the terminal loop.

The terminal loop module provides numerous operation modes:

- The use of additional “sensors” enables the Z21® multi LOOP to be used short circuit-free. The Z21® multi LOOP detects the polarisation of the entering train and adjusts the polarity of the reversing loop section accordingly before the train enters the loop.



- As an alternative, the module can also be used via the short circuit detection. This has the advantage that fewer separating points and less cabling is necessary but this also results in the wheels and tracks being subjected to increased material wear.
- A mixed operation with sensor tracks and short circuit detection is available. In case a sensor track does not work properly due to contaminated or corroded tracks, the short circuit detection will provide a correct operation at all times. The short circuit detection may be turned on/off with a button inside the module.
- A reliable operation of the module is guaranteed at all times as two separate switching relays are utilized. Even if a train bridges a disconnecting point when the system is switched on, the module will adjust to the correct polarization. In this case the loop section will be powered up with a slight delay to the main layout.
- The module may be operated in analog layouts as well, utilizing an additional separate power supply.

Further information is available at the www.z21.eu homepage under 10797 – Z21® multi LOOP.

Z21® multi LOOP assembly

Assemble the Z21® multi LOOP in a location that is easy to view and has sufficient ventilation in order to be able to dissipate the waste heat. Do not position the Z21® multi LOOP close to strong heat sources such as radiators or in positions exposed to direct sunlight under any circumstances. This Z21® multi LOOP has been exclusively developed for dry indoor areas. Therefore, do not operate the Z21® multi LOOP in environments with high temperature and humidity fluctuations.



Tip: When assembling the Z21® multi LOOP, use round head screws such as 3x30 mm screws.



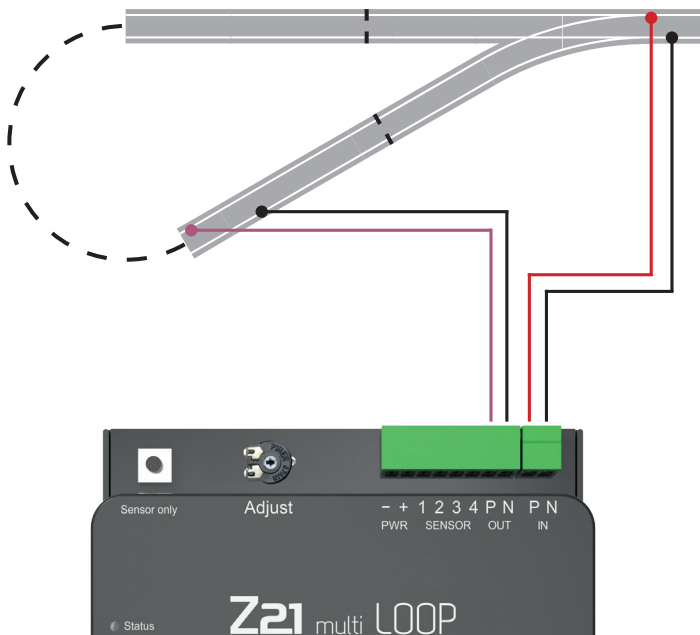
It is essential, that the isolated track section is longer than the longest train on the layout with cars that are equipped with power pick-ups or metal wheels. In case only cars with plastic wheels are used, the maximum length of the loop section may be reduced to the length of the longest locomotive on the layout. In case cars with metal wheels or wheels with a power pick-up are used, the length of the loop must accommodate the whole train. Each metal wheel bridges the disconnecting points when passing. Bridging both the disconnecting points at the entry point and the exit point at the same time will result in a short circuit condition that even the reverse loop module is unable to handle.

Digital terminal loops by means of a short circuit detection

This mode requires the reverse loop section to be completely isolated from the main layout at the entry and exit points. Hook up the module according to the wiring diagram. Please note that this operation results in a higher burn off at the wheels and the tracks. If numerous terminal loops are used in a single power circuit, all of the modules are able to detect a short circuit and reverse the poles at the same time. This means that only one train is to drive into a terminal loop. The remaining terminal loops are not to be used at the same time.



Caution: the short circuit detection is to be activated. The correct setting can be detected if the "Sensor only" LED is not illuminated. Should this not be the case, press the button for 3 seconds until the "Sensor only" LED goes out.

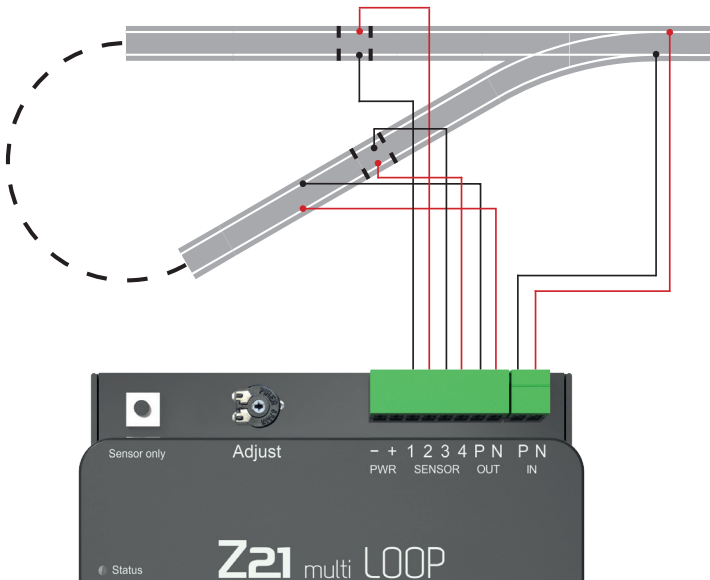


Short circuit free digital reverse loop with sensor tracks

Install the sensor track components according to the wiring and installation diagram. Make sure the hook-up is done correctly to ensure a proper operation.



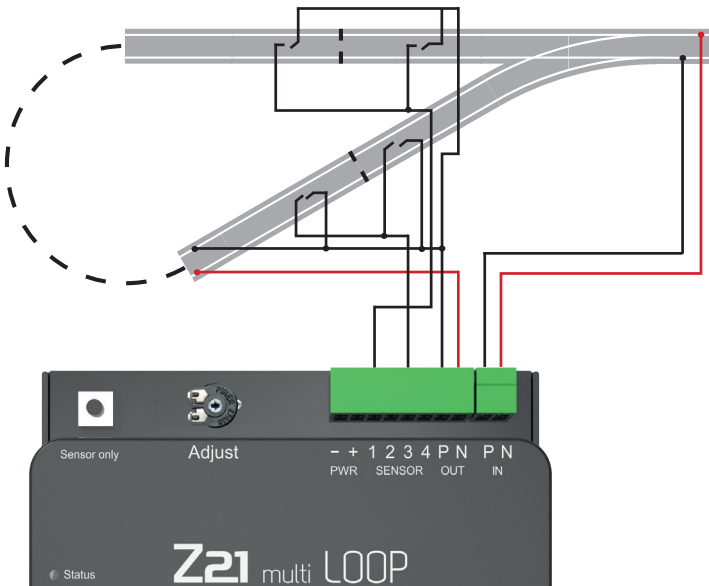
Tip: If the short circuit detection is activated (the "Sensor only" LED is not illuminated), then the internal short circuit detection can be used. If you wish to use more than one terminal loop at the same time, you have to deactivate the short circuit detection (the "Sensor only" lamp is illuminated white). Switching over is possible by pressing the button for 3 seconds.



English



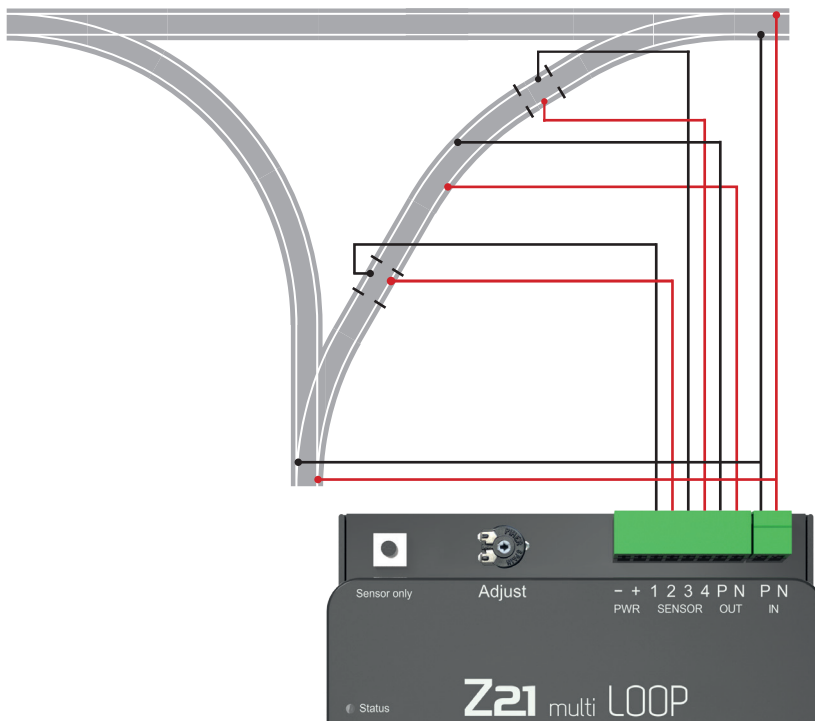
Tip: track contacts can be used instead of the sensor tracks. This could possibly improve the interference resistance but necessitates the mounting of a magnet under each of the locomotives so that it can be triggered or you can also use fully configured circuit tracks.





Digital short-circuit free triangular junction with sensor tracks

A triangular junction is also a track form that makes it necessary to use a Z21® multi LOOP. Therefore one side of the triangle must provide an electrically isolated section. The choice of operation is with sensor tracks or short circuit detection. Please observe the instructions for the first two switching examples.



English

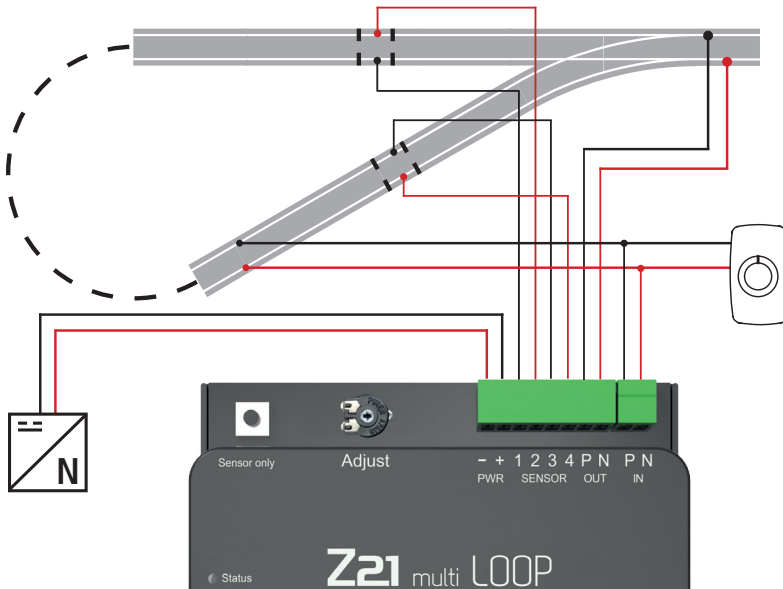


Analog reverse loop

The analog reverse loop reverses the main track polarity instead of the loop polarity. For an automatic operation however a few details have to be observed. A separate power supply is required to power the module (14 – 24 V DC). A minimum driving voltage of 5 Volts is required to ensure a safe sensor operation. Additional diodes must not be used. The reverse loop must always be operated in the same direction.

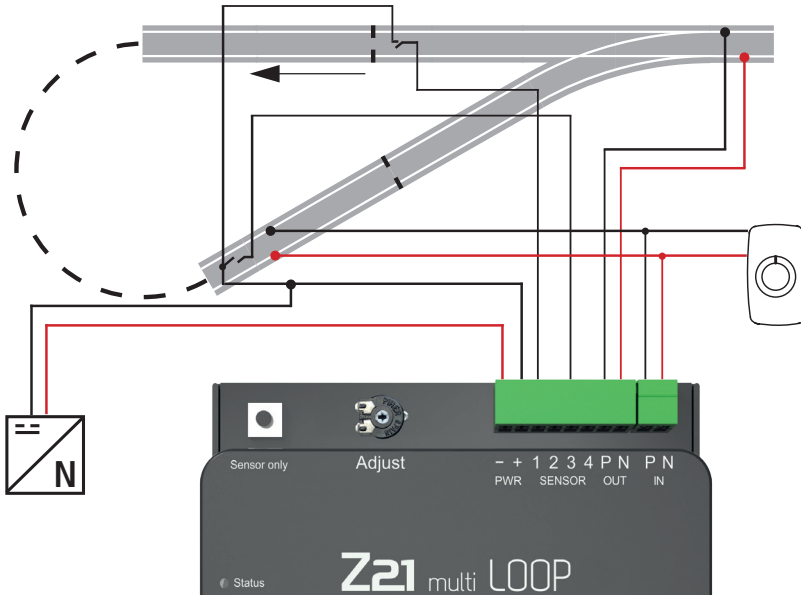


Caution: If you use the Z21® multi LOOP in analogue mode, the short circuit detection is to be deactivated.





Tip: Alternatively the use of track contacts instead of sensor tracks is possible.



English

Configuration

The short circuit detection of the Z21® multi Loop can be activated or deactivated using the button. You can switch between the modi by pressing the button for longer than 3 seconds. The "Sensor only" LED shows whether the short circuit detection is activated or not.

The "Sensor only" LED is illuminated white = the short circuit detection is deactivated.
The "Sensor only" LED is not illuminated = the short circuit detection is activated.

The sensitivity of the short circuit detection can be finely adjusted using a potentiometer.

Contenu de la livraison

- Module Z21® multi LOOP
- Borne à 2 fiches pour le raccord aux rails ou tension d'entrée
- Borne à 8 fiches pour le raccord des boucles d'inversion, des rails avec capteur et l'alimentation analogique

Données techniques

Tension d'entrée	14-24 Volt (tension digitale DCC ou MM)
0-24 Volt (DC analogique)	
Courant de commutation	8 A max.
Consommation propre	0,7 W
Système numérique	DCC et/ou Motorola et RailCom®
Tension auxiliaire pour analogique	14-24 Volt DC
Plage de température de service	10... 50° C
Dimensions L x l x H	104mm x 104mm x 25mm

Indications importantes

- Le Z21® multi LOOP convient uniquement pour une utilisation avec des installations de trains électriques miniatures.
- N'utilisez pas le Z21® multi LOOP si les raccords ou l'appareil lui-même sont défectueux ou abimés.
- Le Z21® multi LOOP ne peut surtout pas être placé près d'une source importante de chaleur, tels que des radiateurs ou des endroits exposés au rayonnement direct du soleil.
- Étant donné que le Z21® multi LOOP a été exclusivement développé pour les espaces intérieurs secs, il ne peut pas être utilisé dans des environnements sujets à des variations de température ou d'humidité dans l'air importantes.
- Veuillez travailler avec précaution et assurez-vous, lors du raccordement au système de rails, d'éviter tout court-circuit ! Un mauvais raccord peut détruire les composants digitaux.
- Effectuez les travaux de raccordement uniquement si la tension de service est désactivée.
- Le droit de garantie est annulé en cas d'ouverture du boîtier du Z21® multi LOOP.
- Ne laissez jamais votre installation de trains miniatures fonctionner sans surveillance !



Nous vous remercions d'avoir choisi le Booster pour centrale Z21® ROCO et FLEISCHMANN !

Dans les pages suivantes, nous vous dévoilons tout ce que vous devez savoir pour brancher le booster pour centrale Z21® à votre installation et le mettre en service. Dans ce manuel, vous trouverez également de nombreux conseils pratiques. Avant la mise en service, veuillez lire attentivement ce manuel d'utilisation ainsi que les avertissements. Bien que le Booster pour centrale Z21® soit de construction solide, un raccordement mal effectué ou une mauvaise manipulation peut entraîner des dommages permanents à l'appareil.

Table des matières

Contenu de la livraison.....	22
Données techniques	22
Indications importantes	22
Aperçu	24
Utilité prévue et fonction.....	24
Montage du Z21® multi LOOP	25
Boucles d'inversion numériques avec détection de courts-circuits.....	26
Boucles de retournement numériques sans court-circuit à partir de voies avec capteur.....	27
Triangle de rail numérique sans court-circuit avec rails avec capteur	29
Boucle d'inversion analogique	30
Configuration	31



Aperçu

Touches de programmation :

Appuyer 3 seconde : Activer ou désactiver la détection de courts-circuits.

LED de statut

S'allume en bleu fonctionnement normal

LED Invert

S'allume en vert Sortie inversée

LED Sensor only

S'allume en blanc Détection de courts-circuits désactivée Uniquement détecté on des rails avec capteur
ne s'allume pas Détection de courts-circuits et détection des rails avec capteur activées



Utilité prévue et fonction

Lors du montage de boucles de retournement ou de triangles de raccordement sur les installations de votre réseau, il est inévitable qu'un court-circuit se produise entre les deux voies. C'est pourquoi, il est nécessaire de toujours monter des postes de séparation aux deux points de passage dans de telles situations. Afin de pouvoir faire fonctionner les trains de façon simple, l'on utilise des modules de boucles de retournement qui effectuent le changement de polarité de la partie de voie ferrée isolée de façon automatique.

Il est compatible avec RailCom® et permet également le « passage » du signal RailCom® de la boucle d'inversion dans le système de rails.

Le module de boucle d'inversion offre plusieurs modes de fonctionnement :

- En utilisant des « capteurs » supplémentaires, le Z21® multi LOOP peut fonctionner sans court-circuit. Le module détecte, avant le passage, si la section isolée est bien polarisée et ajuste la tension sur la voie en conséquence avant qu'un court-circuit ne survienne.

- Le module peut également être exploité par détection de court-circuit. Ceci présente l'avantage de nécessiter moins de points de séparation et moins de câblage, mais l'usure des matériaux sur les roues et les rails est augmentée.
- Une utilisation mixte à partir du déclenchement par contact et de la détection de court-circuit est également possible. S'il arrive une fois qu'un contact ne soit pas reconnu en raison de poussière, la détection de court-circuit permet tout de même un fonctionnement irréprochable. La détection de court-circuit peut être activée ou arrêtée à partir d'un pont enfichable dans le module.
- En utilisant deux boîtiers indépendants pour l'inversion des pôles, un fonctionnement sûr est toujours garanti lors de la mise en route de l'installation. Même si un train se trouve sur un poste de séparation, la polarité appropriée peut toujours être établie. La partie isolée de la voie est activée, dans ce cas, avec un léger temps de retard vis-à-vis de l'installation principale.
- Grâce à une alimentation supplémentaire possible, le module peut également être utilisé sur des installations commandées de façon analogue. Cependant, il ne doit y avoir aucun train sur un poste de séparation lors de l'activation.

Vous trouverez de plus amples informations sur la page d'accueil www.z21.eu sous la rubrique 10797 - Z21® multi LOOP.

Montage du Z21® multi LOOP

Montez le Z21® multi LOOP dans un endroit bien visible et suffisamment aéré, pour que la chaleur puisse être évacuée. Le Z21® multi LOOP ne doit, en aucun cas, être placé à proximité de sources de chaleur puissantes, comme par ex. des radiateurs ou des lieux exposés directement aux rayons du soleil. Ce Z21® multi LOOP est conçu uniquement pour être placé dans des locaux intérieurs secs. Ne faites pas fonctionner le Booster dans des environnements présentant de fortes variations de températures et d'humidité de l'air.



Conseil : pour monter le Z21® multi LOOP utilisez des vis à tête demi-ronde, par ex. 3 x 30 mm.



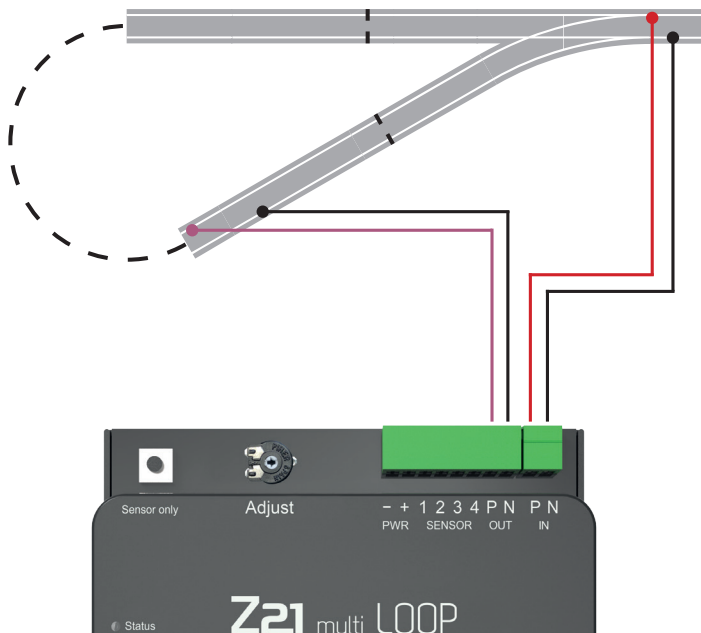
Il faut absolument faire attention à ce que la partie de voie ferrée isolée soit toujours plus longue que le train le plus long circulant sur l'installation avec des roues conductrices de courant. Si vous n'utilisez que des wagons avec des essieux en matière plastique, la locomotive la plus longue fixe ainsi la longueur de voie minimale. Si, cependant, vous utilisez des wagons avec des essieux en métal ou alors avec une autre propre assimilation de l'électricité, la longueur complète du train doit tenir dans la partie isolée. En effet, chaque roue en métal peut, sur le poste de séparation, affecter l'isolation. Si, lors du passage des trains, les deux postes de séparation sont affectés en même temps, il en résulte alors à nouveau un court-circuit qui ne peut pas être éliminé par un module de boucle de retournement.

Boucles d'inversion numériques avec détection de courts-circuits

Pour ce système de commutation, vous avez besoin d'un seul poste de séparation sur les deux côtés dans les deux directions. Connecter les voies en fonction du schéma des branchements. Veuillez cependant bien noter qu'une perte au feu au niveau des voies et des roues peut entraîner une usure plus importante. En cas d'utilisation de plusieurs boucles d'inversion dans un circuit, tous les modules détectent ensemble un court-circuit et inversent les pôles. Cela signifie qu'un seul train peut franchir une boucle d'inversion à la fois. Les autres boucles d'inversion ne doivent pas être utilisées en même temps.



Attention : La détection de courts-circuits doit être activée. Le réglage correct est reconnu lorsque la LED « Sensor only » n'est pas allumée. Si ce n'est pas le cas, appuyer 3 secondes sur la touche jusqu'à ce que la LED « Sensor only » s'éteigne.

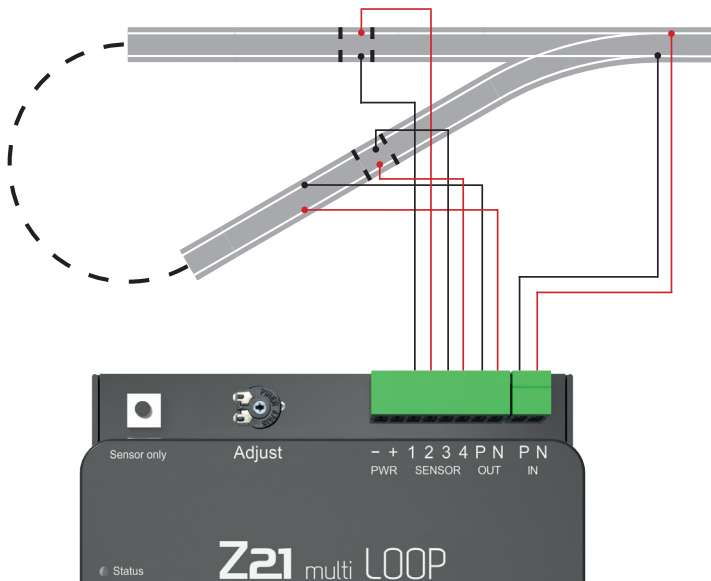


Boucles de retournement numériques sans court-circuit à partir de voies avec capteur

Un fonctionnement sans court-circuit des boucles de retournement est possible grâce au montage de tronçons de voies avec capteur dans les postes de séparation. Connecter les voies en fonction du schéma des branchements. A cet effet, veuillez faire attention au câblage correct des voies avec capteur. C'est uniquement après cela qu'un fonctionnement irréprochable du système est possible.

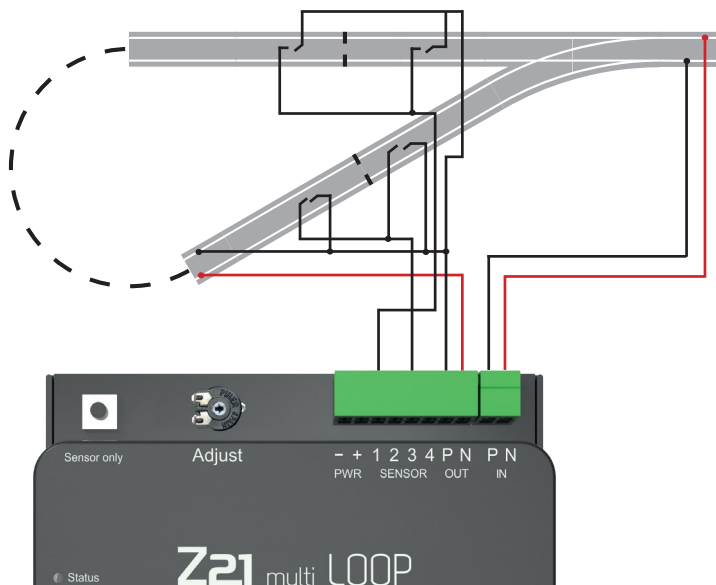


Astuce : Si la détection de courts-circuits est activée (la LED « Sensor only » ne s'allume pas), la détection de courts-circuits interne est également utilisée. Toutefois, si vous souhaitez utiliser plusieurs boucles d'inversion en même temps, vous devez désactiver la détection de courts-circuits (la LED « Sensor only » s'allume en blanc). La commutation s'effectue en appuyant sur le bouton pendant 3 secondes.





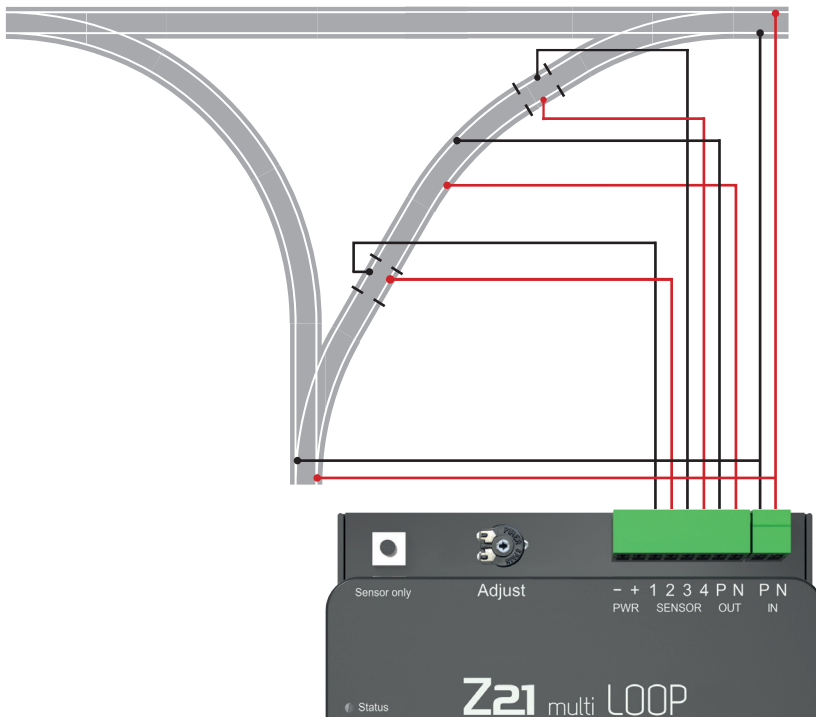
Astuce : Au lieu des rails avec capteur, des contacts de rails peuvent également être utilisés. Cela peut éventuellement augmenter l'immunité au bruit, mais peut nécessiter l'utilisation d'un aimant sous chaque locomotive pour le déclenchement ou l'utilisation de rails de contact prêts à l'emploi.





Triangle de rail numérique sans court-circuit avec rails avec capteur

Le triangle de rail est également une configuration de rails qui nécessite un Z21® multi LOOP. C'est pourquoi il faut aussi ici qu'une branche du triangle soit séparée par une partie isolée. Vous pouvez réaliser ceci également à partir de voies équipées de capteurs ou aussi à partir de la détection de court-circuit.



Français

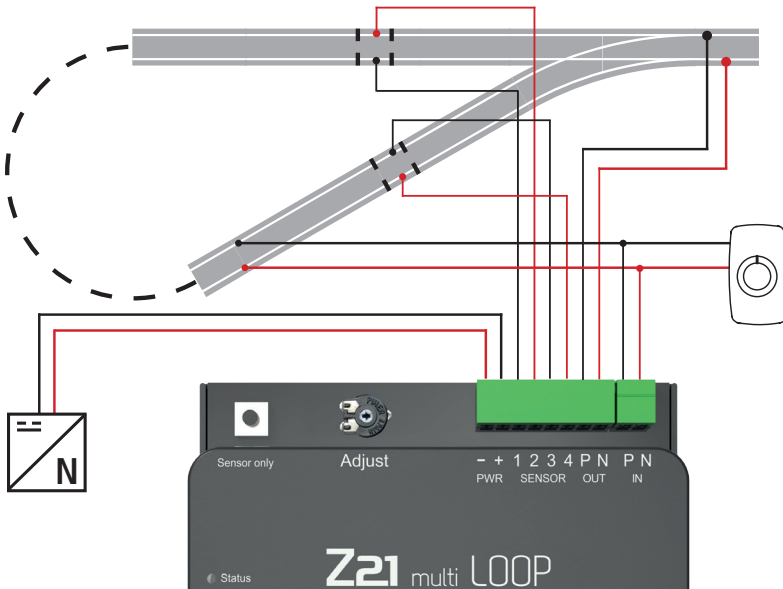


Boucle d'inversion analogique

Dans le cas d'une boucle de retournement analogique, ce n'est pas la boucle de raccordement, comme cela est le cas avec un fonctionnement numérique, mais la voie principale qui subit une inversion des pôles à partir du module. Ainsi, un fonctionnement automatique est, ici aussi, possible. Vous devez cependant observer quelques particularités. Une tension auxiliaire (14 – 24 V DC) est nécessaire, tension qui alimente toujours le module. Une tension minimale de 5V est nécessaire pour passer sur les postes de séparation afin de permettre un fonctionnement irréprochable des capteurs. Les diodes antiparasites supplémentaires ne doivent pas être utilisées. La boucle de retournement doit toujours être prise dans la même direction. Vous pouvez, en alternative, travailler avec un contact de voie au lieu de voies avec capteur.

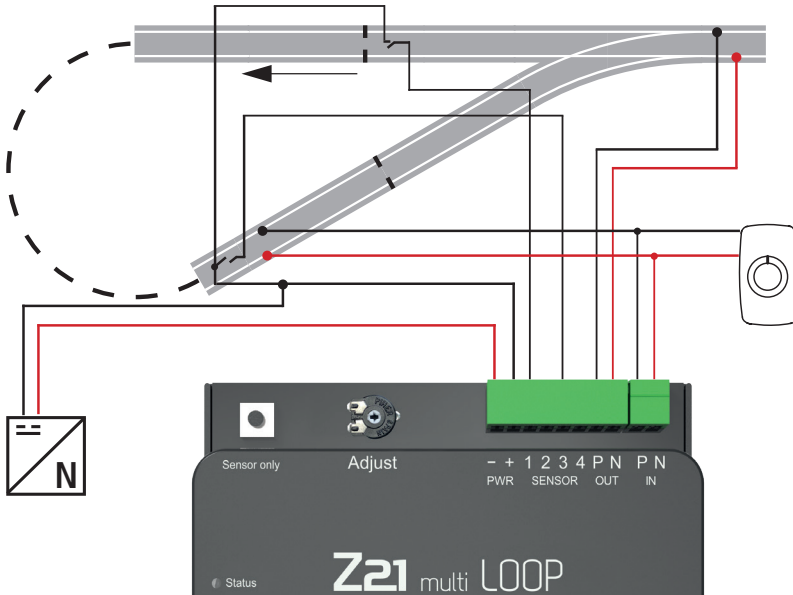


Attention : Si le Z21® multi LOOP est utilisé en mode de fonctionnement analogique, la détection de courts-circuits doit être désactivée.





Astuce : Vous pouvez, en alternative, travailler avec un contact de voie au lieu de voies avec capteur.



Français

Configuration

Cette touche permet d'activer ou de désactiver la détection de courts-circuits du Z21® multi Loop. Pour passer d'un mode à l'autre, la touche est maintenue pendant 3 secondes. La LED « Sensor only » indique si la détection de courts-circuits est activé.

La LED « Sensor only » s'allume en blanc = Détection de courts-circuits désactivée.

La LED « Sensor only » ne s'allume pas = Détection de courts-circuits activée.

Le potentiomètre permet d'ajuster précisément la sensibilité de la détection des courts-circuits.



Alter/Age
14+



Modellleisenbahn GmbH · 5101 Bergheim · Austria