

66501 **Modegeschäft mit micro-motion Modeschau H0**

*Fashion Shop with micro-motion Fashion Show H0 -
Magasin de mode avec défilé de mode micro-motion H0
Tienda de moda con desfile de moda micro-motion H0
Modewinkel met micro-motion modeshow H0*



Hinweis:

Durch die liegende Lagerung im Bausatz kann sich der Klebstoff in der Tube nach unten abgesetzt haben, sodass beim ersten Drücken Wasser aus der Tube entweicht. Vor dem ersten Einsatz des Klebers daher bitte die Tube kurz durchkneten und zunächst auf einem Blatt Papier probieren. Für die Verklebung von kleinen Teilen empfehlen wir Ihnen den einzeln erhältlichen NOCH Laser-Cut Kleber (Art.-Nr. 61104) mit der besonders feinen Dosierspitze.

Note:

Owing to the horizontal storage of the glue in the package it is possible that some water will come out when first pressing the tube. Before first use, please knead the tube briefly and make a test on a sheet of paper. For fixing small parts we recommend the NOCH Laser-Cut Adhesive (ref. 61104) with a very fine dosing tip.

Indication:

A cause du stockage horizontal, la colle dans le tube peut se déposer vers le bas de sorte que de l'eau s'échappe du tube en le pressant pour la première fois. Avant le premier usage, il faut donc pétrir le tube et faire un test sur une feuille de papier. Pour le collage des petits éléments, il convient d'utiliser de la colle Laser-Cut NOCH (réf. 61104) avec la fine pointe de dosage.

Nota:

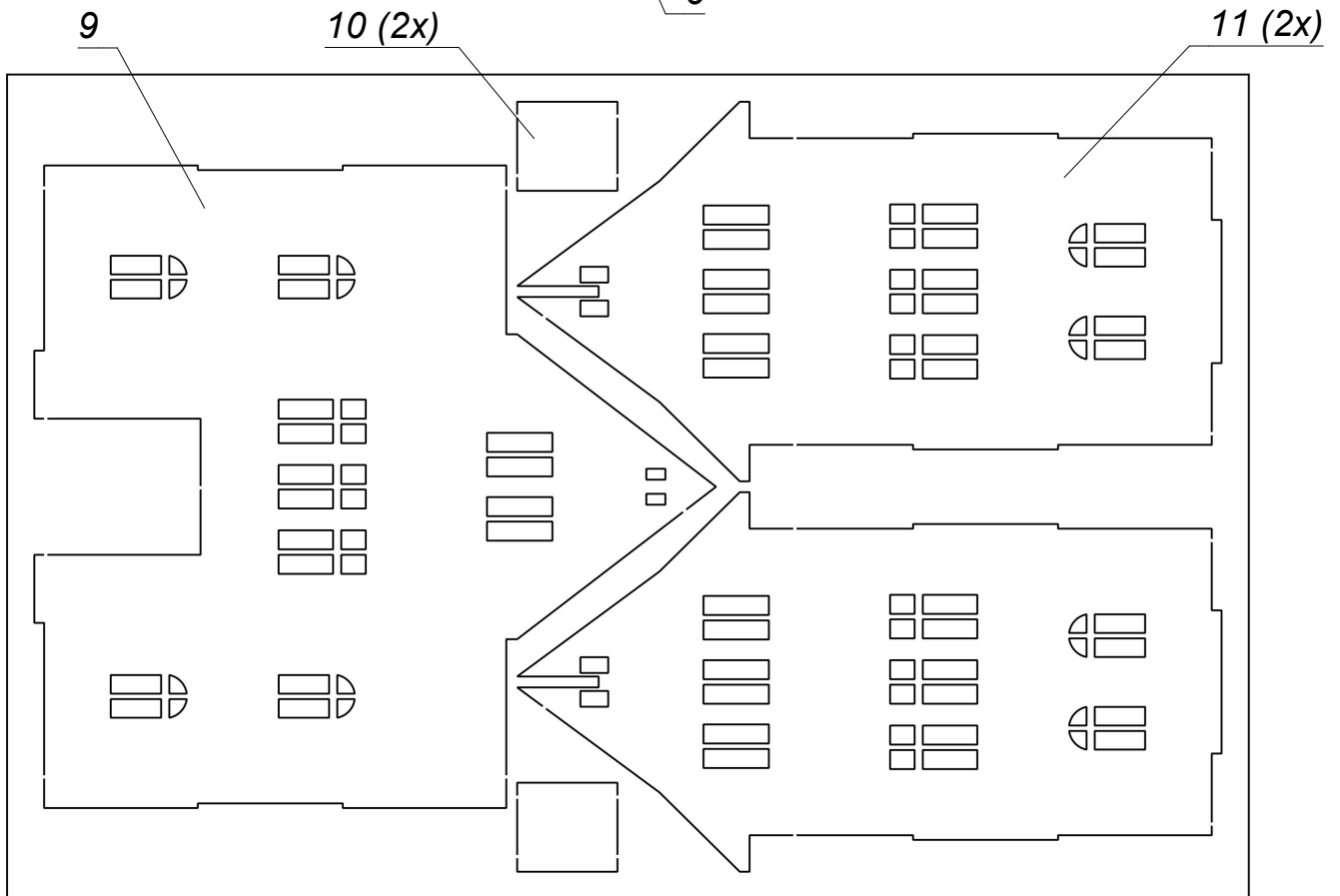
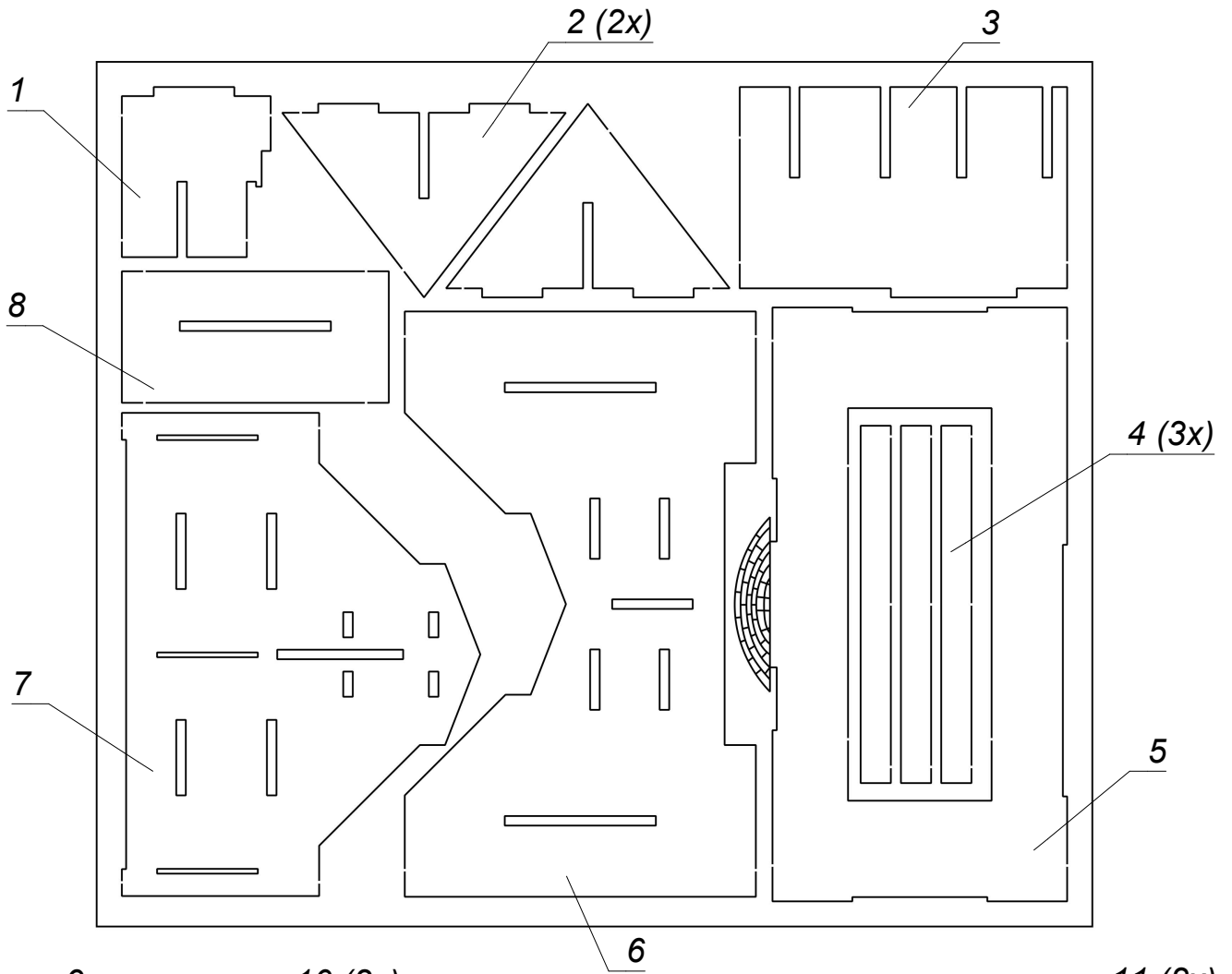
Debido al almacenamiento horizontal del kit, es posible que el pegamento se haya asentado en la base, y que al ejercer la primera presión sobre el tubo salga agua. Por ello antes de usar el pegamento por primera vez, amase el tubo brevemente y pruébelo primero sobre un papel. Para la encolado de piezas pequeñas, recomendamos el pegamento especial para cartón cortado por láser NOCH disponible individualmente (Ref. 61104) con la boquilla dosificadora especialmente fina.

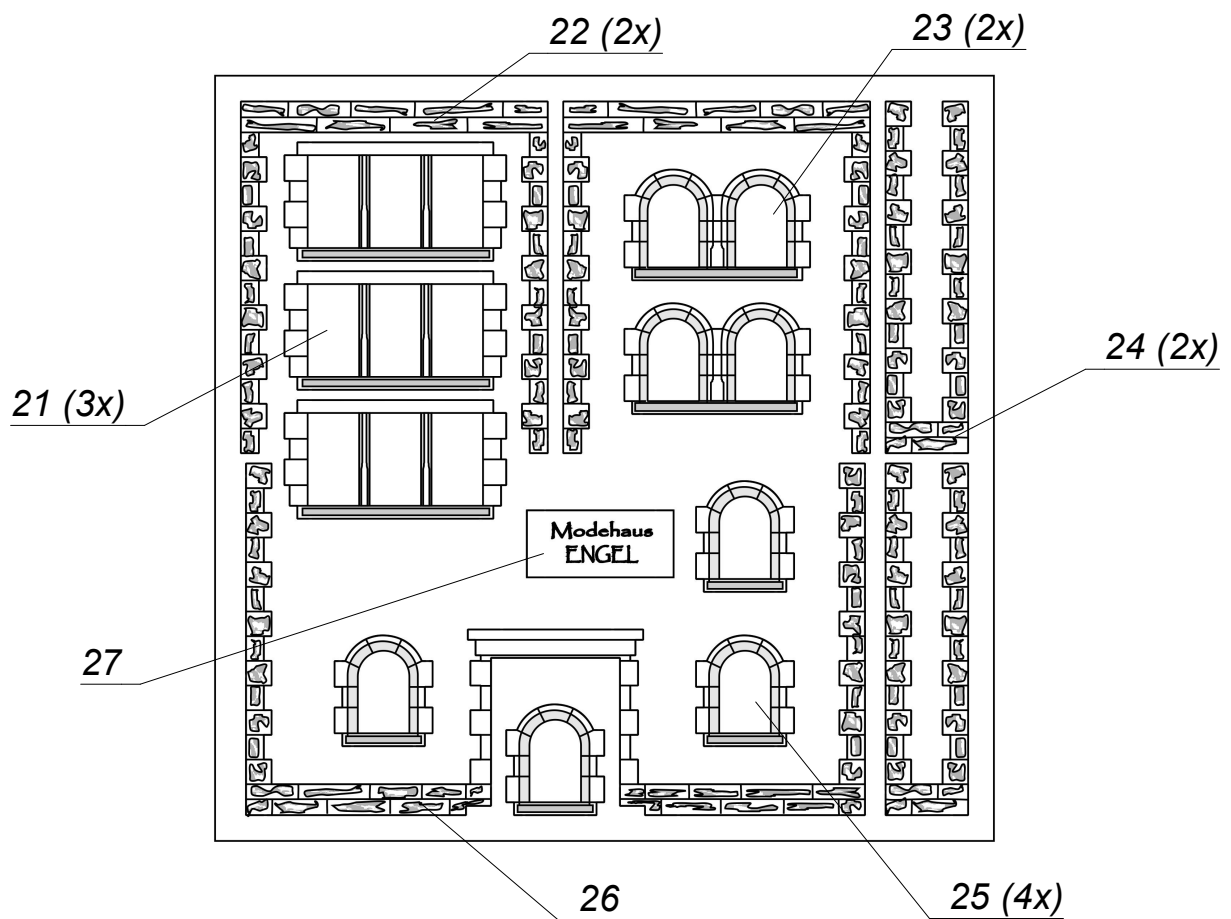
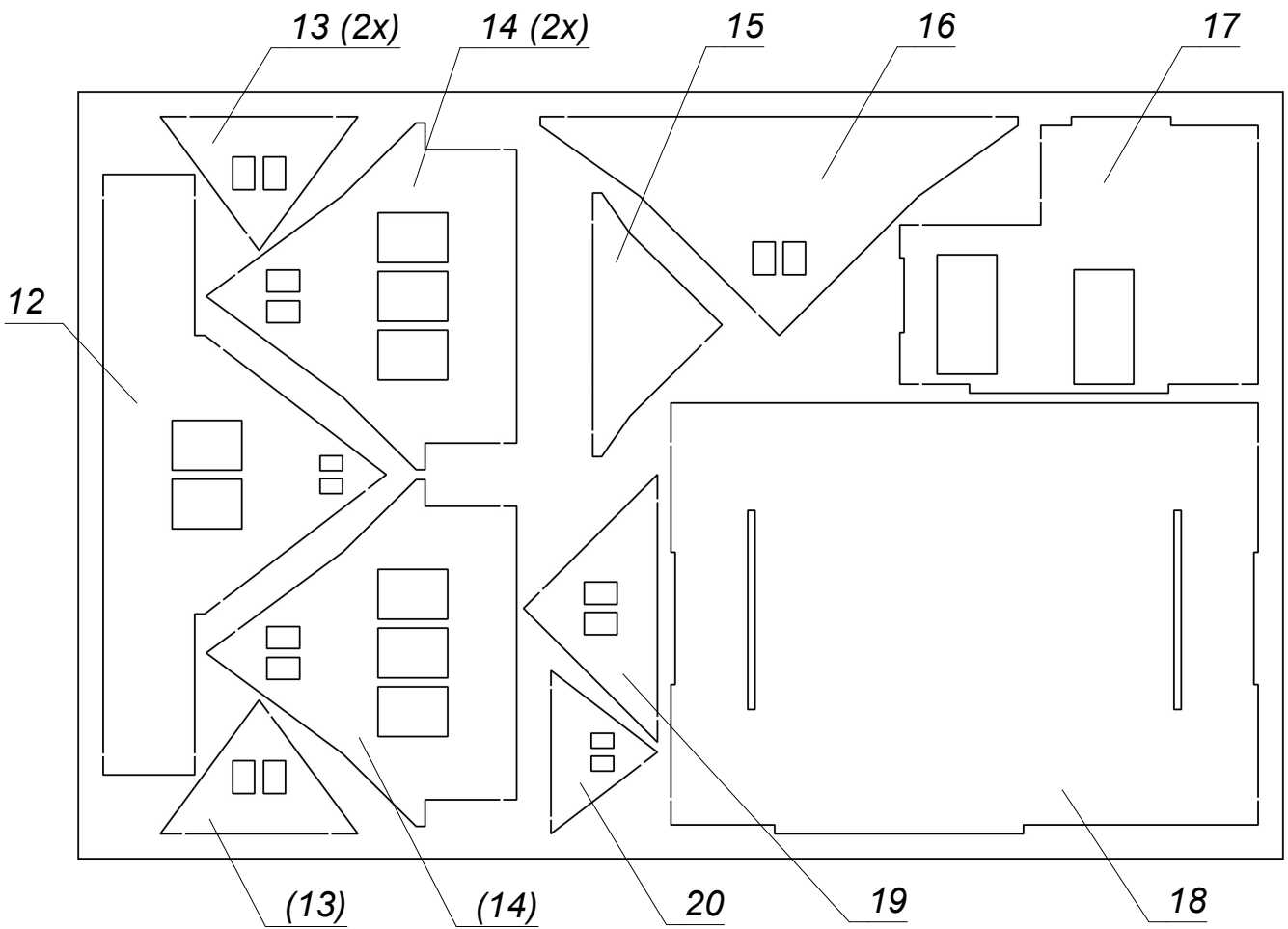
Aanwijzing:

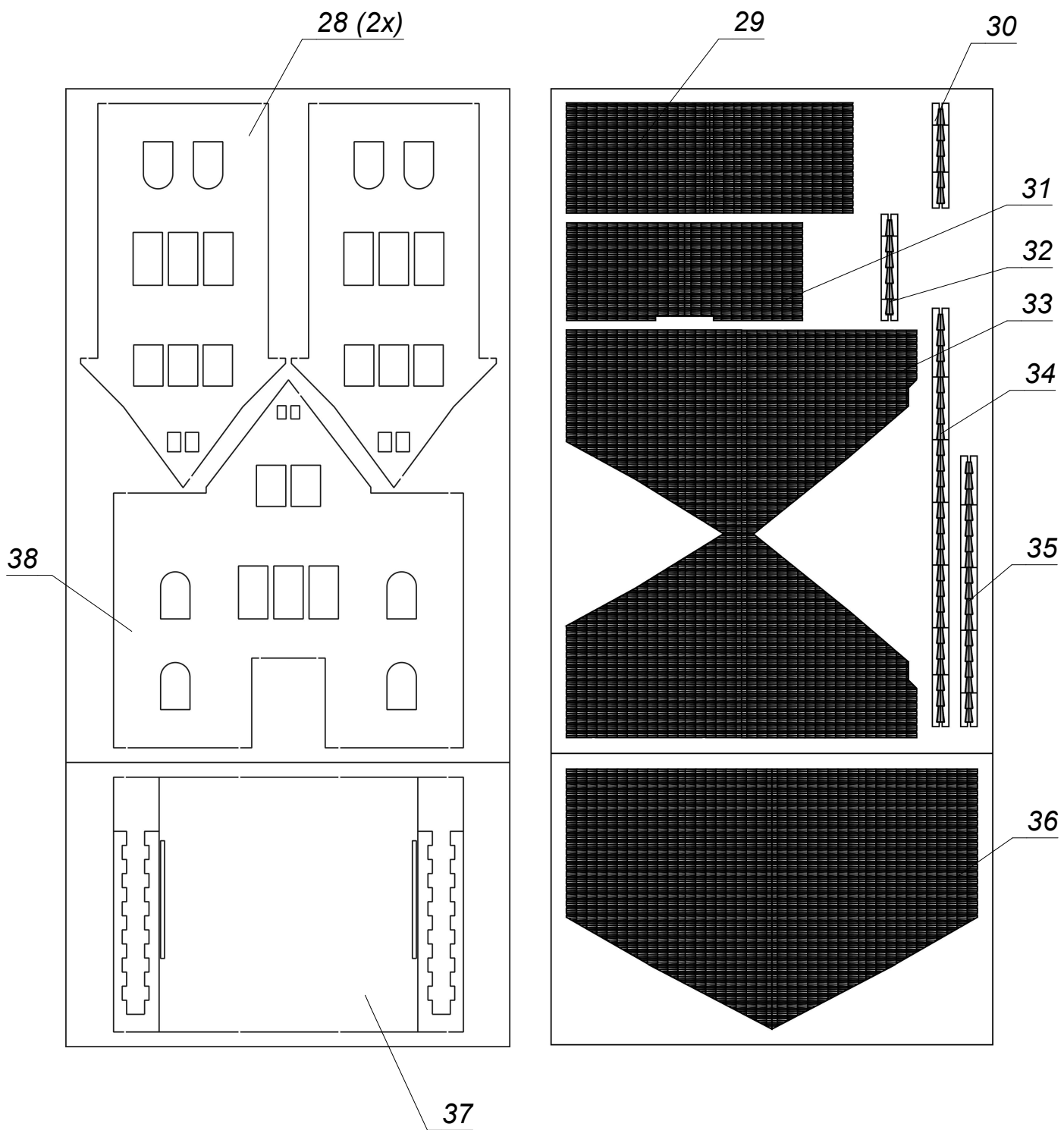
Door het liggend opslaan van de bouwdoos kan de lijm in de tube naar onderen gelopen zijn, waardoor bij de eerste keer drukken water uit de tube komt. Voor gebruik van de lijm daarom eerst de tube kort kneden en dan op een stukje papier uitproberen. Voor het lijmen van kleine onderdelen adviseren wij de los verkrijgbare speciale NOCH laser-cut lijm (art. nr. 61104) met de zeer fijne doseerpunt.

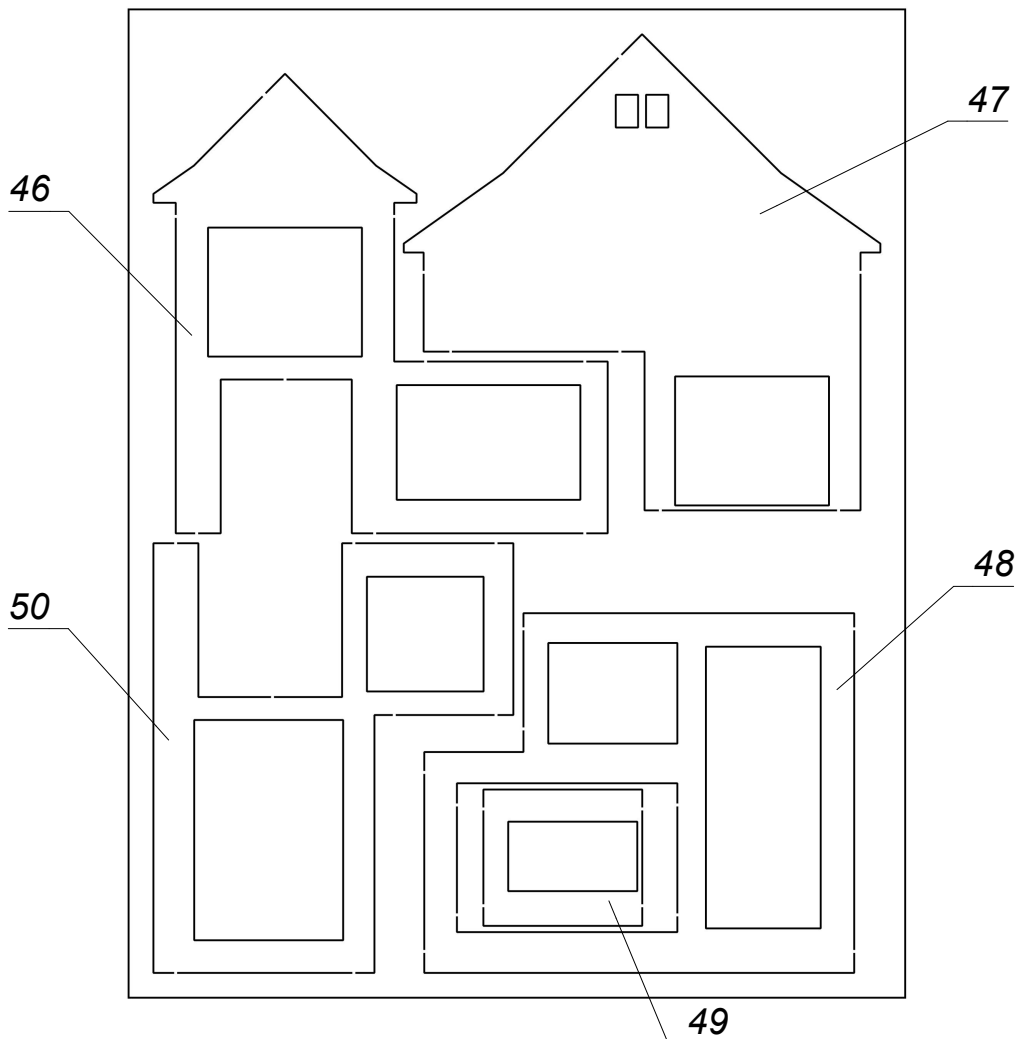
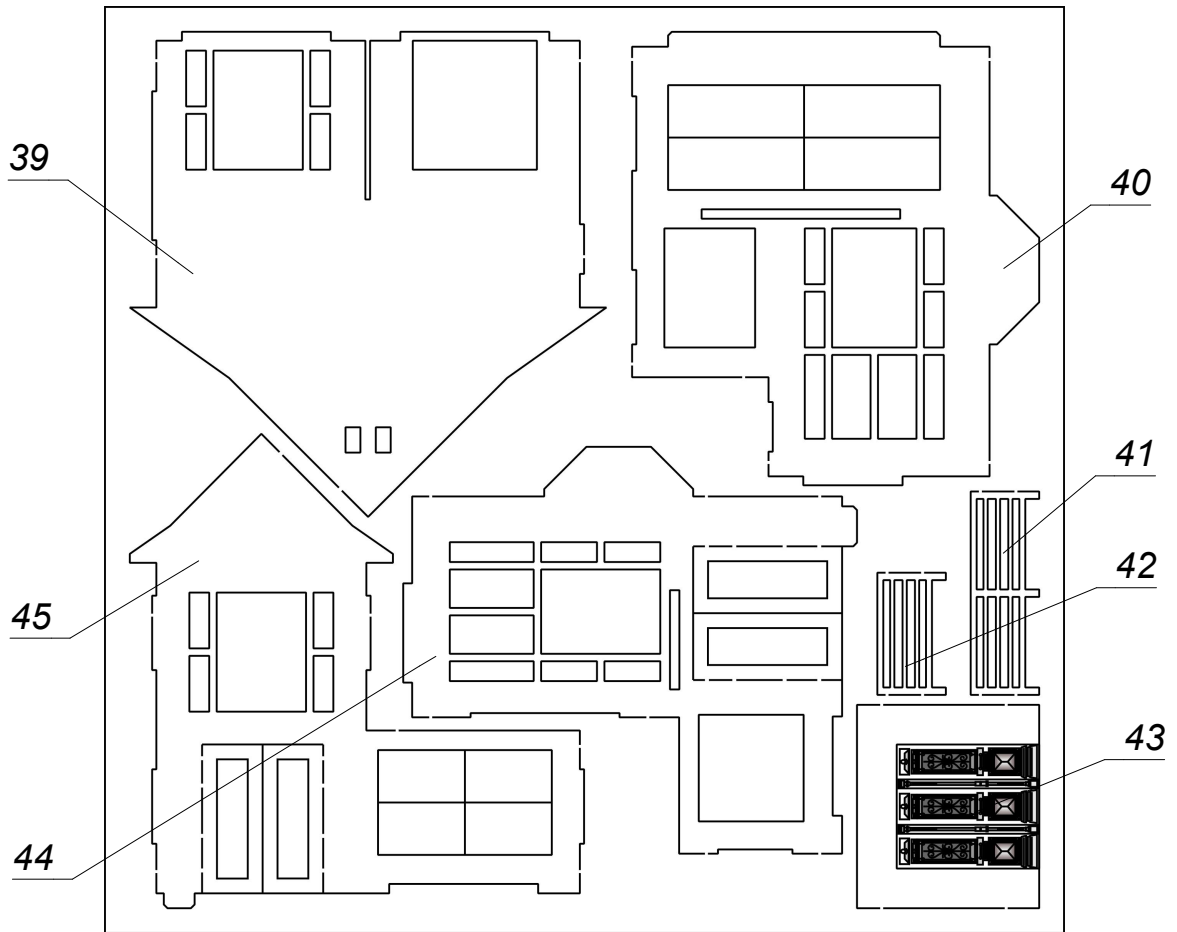
*Dieses Gebäude besteht aus sehr vielen Einzelteilen.
Bitte trennen Sie die Teile erst dann aus der Platte,
wenn der jeweilige Arbeitsschritt erreicht ist. Eine
handschriftliche Nummerierung am Plattenrand kann
sehr hilfreich sein.*

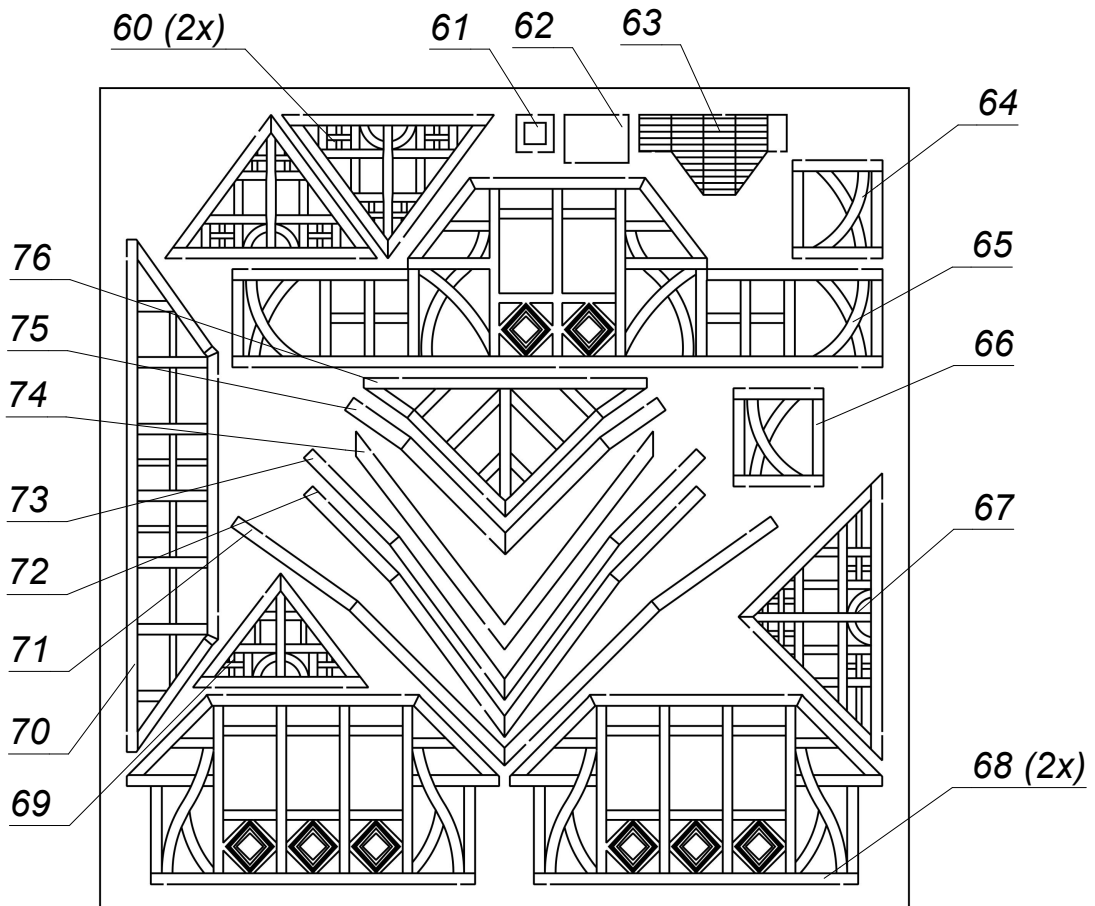
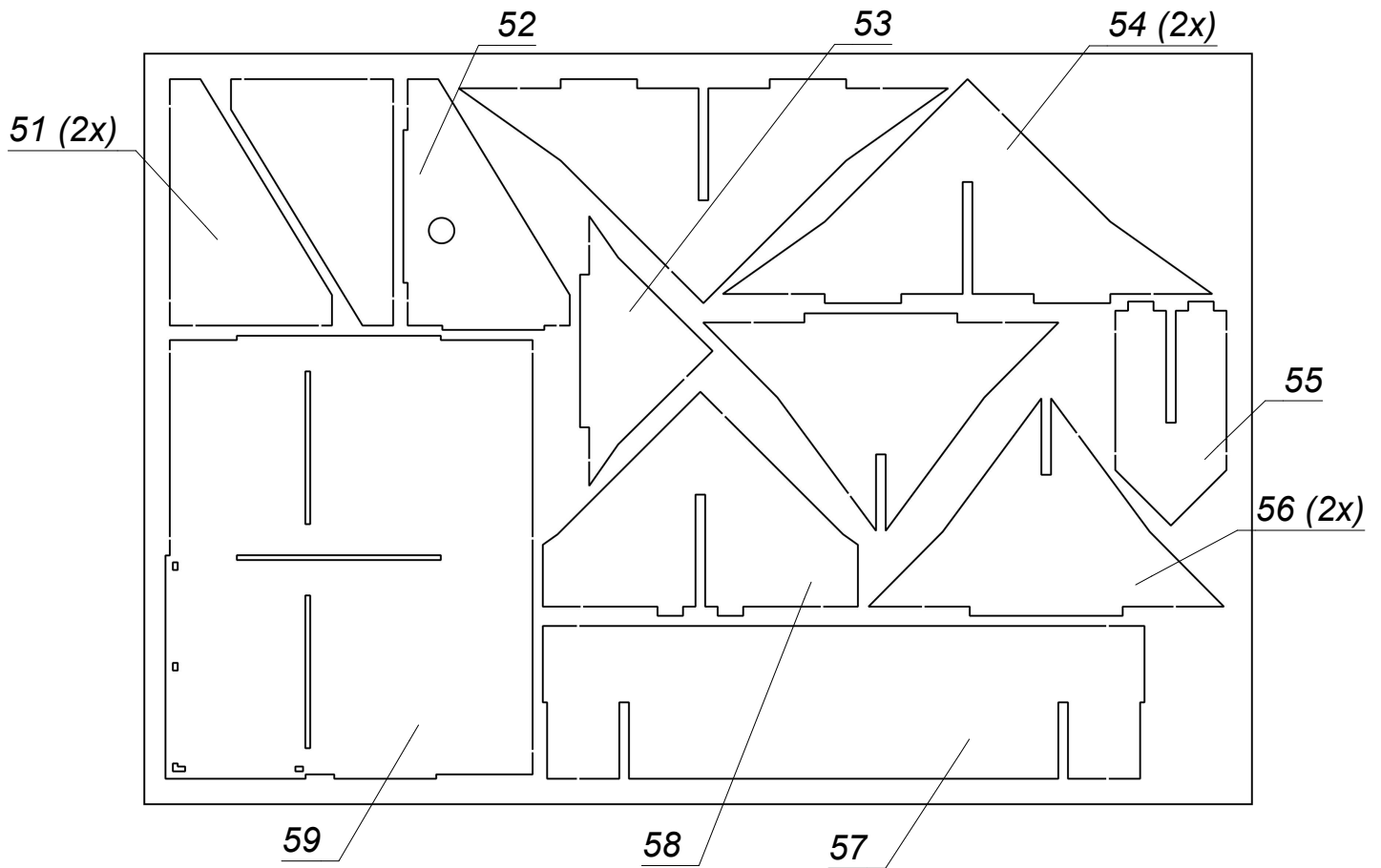
*This building consists of a large number of single
parts.
Please do not rip the parts out of the plate before you
need them for the next assembly step.
It can be very useful to number the plates on the
edges.*

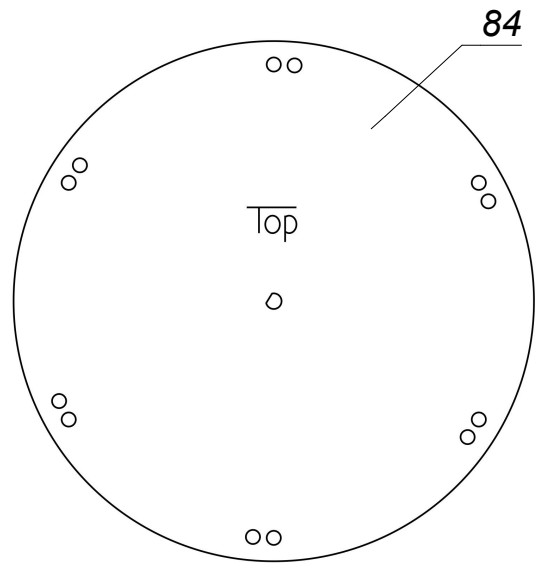
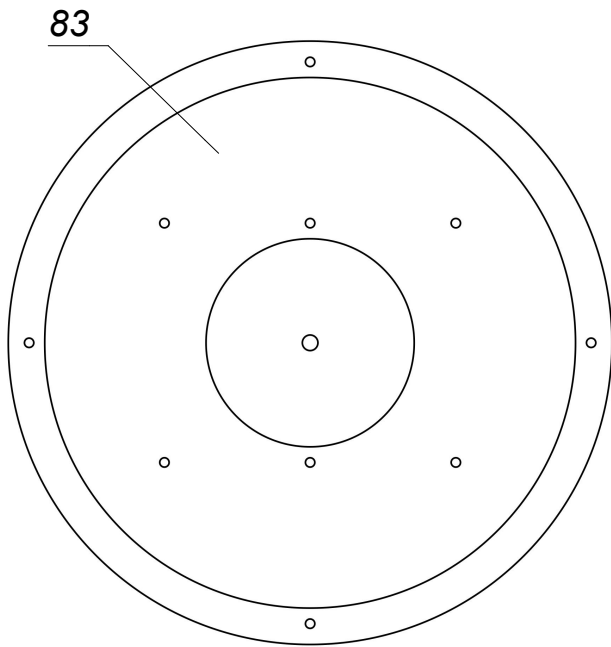
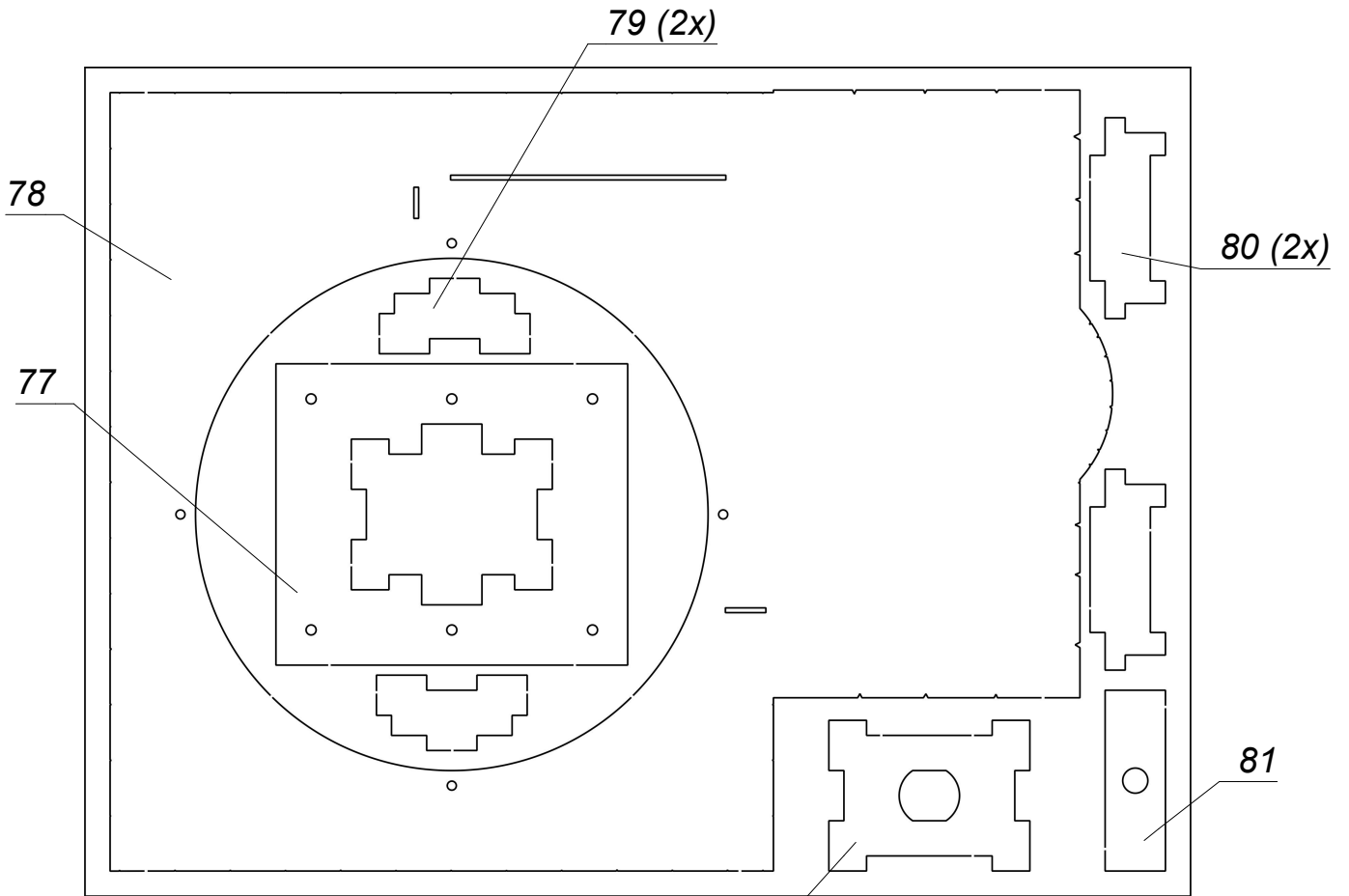








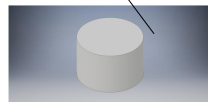




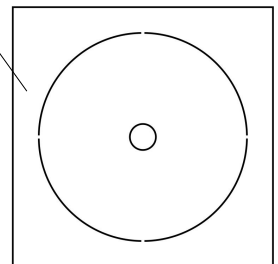
S (10x)
M2x5

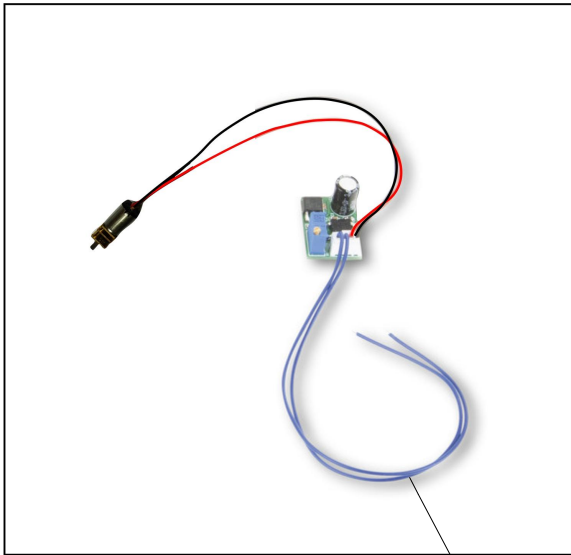


M (8x)
Ø3x2



85





F

E



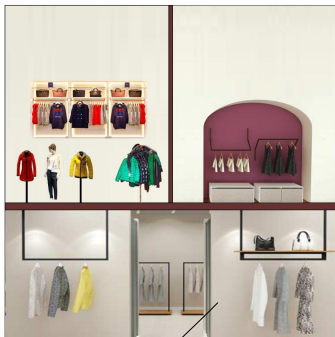
D



66501 Modehaus Vorhänge und Innenwände



H1

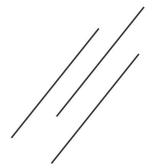


H2

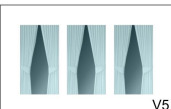
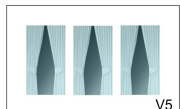
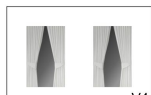
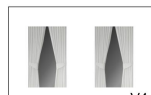
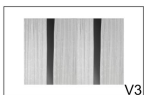
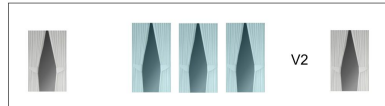
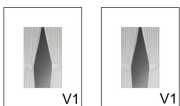


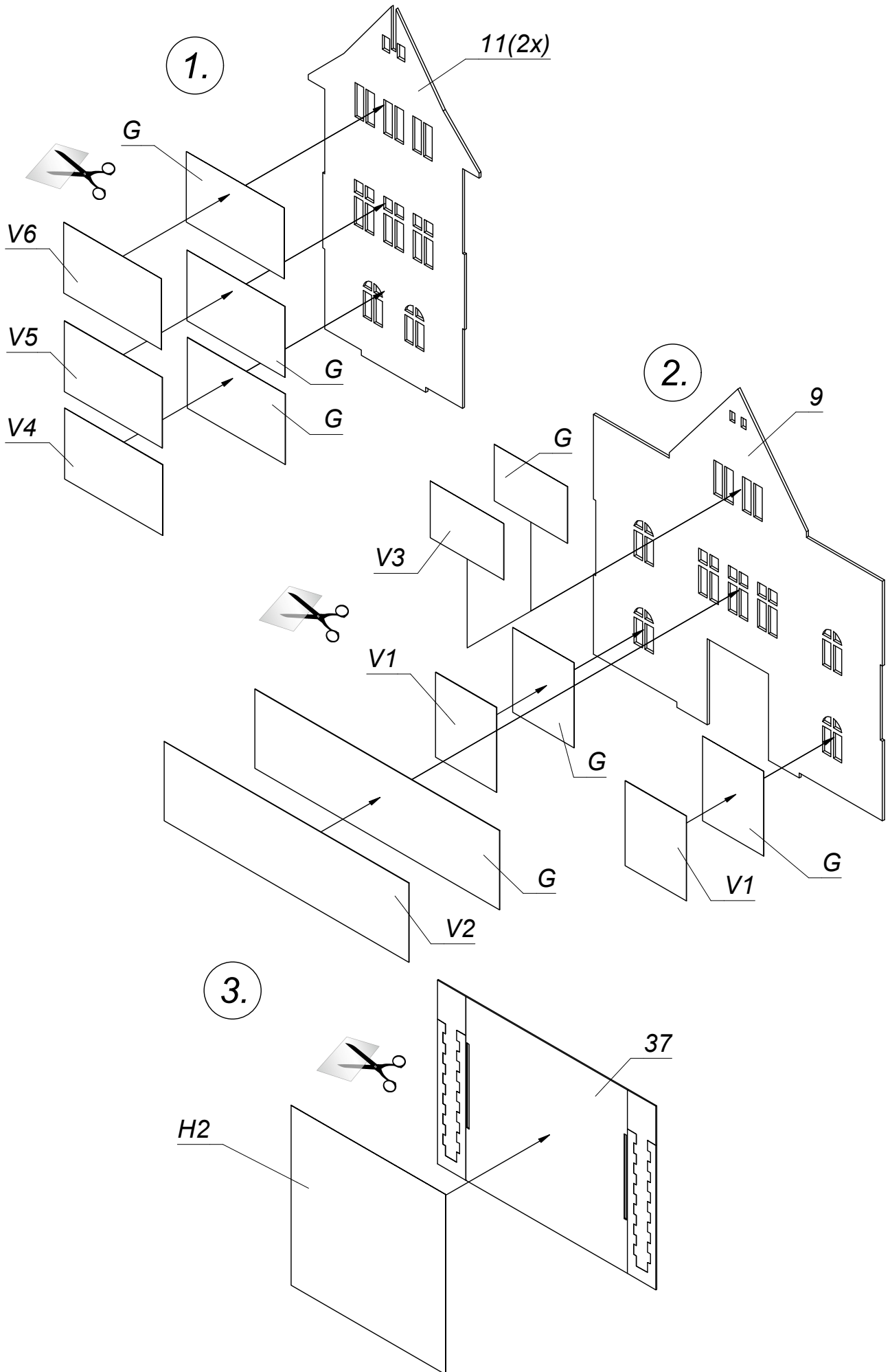
H3

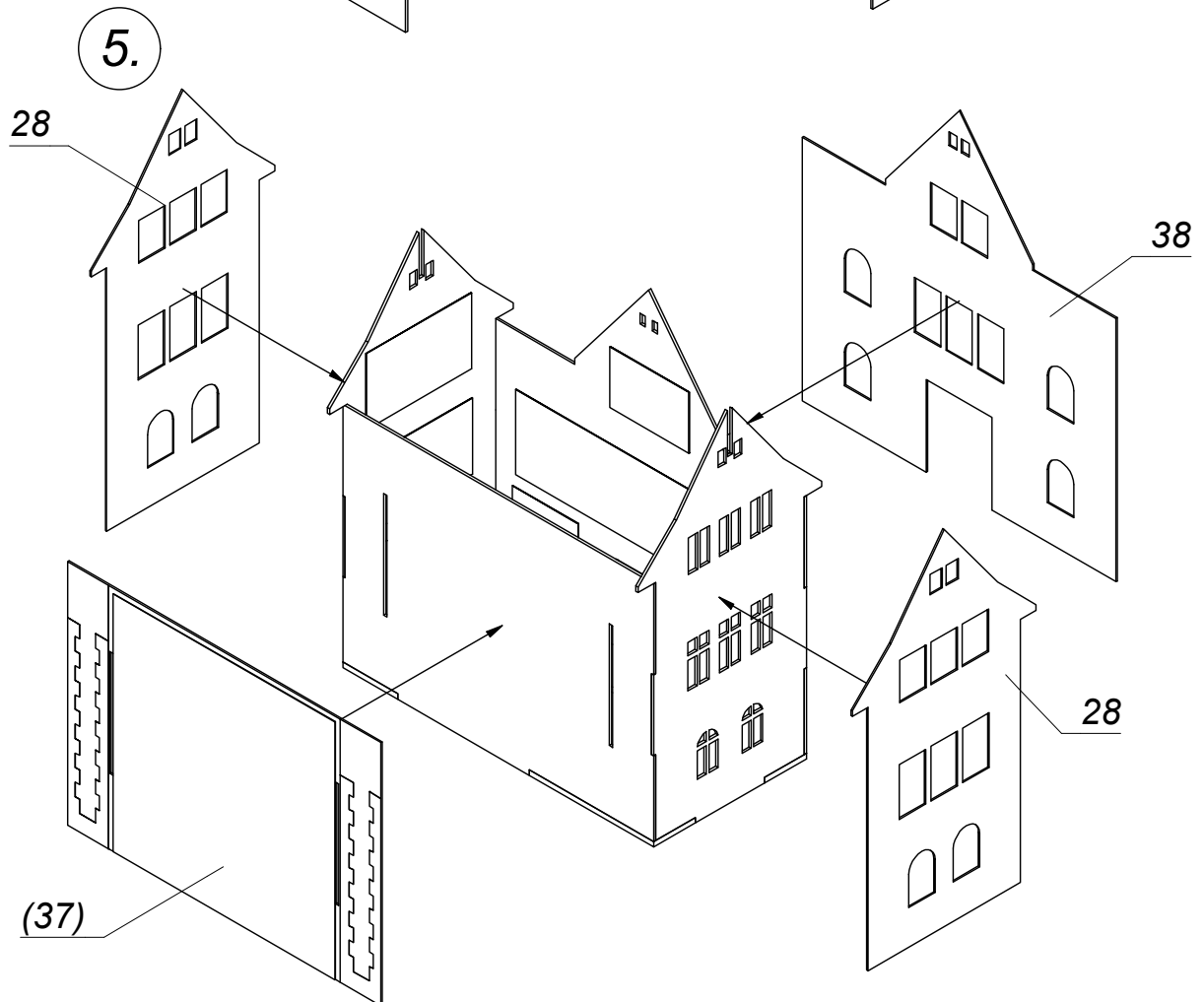
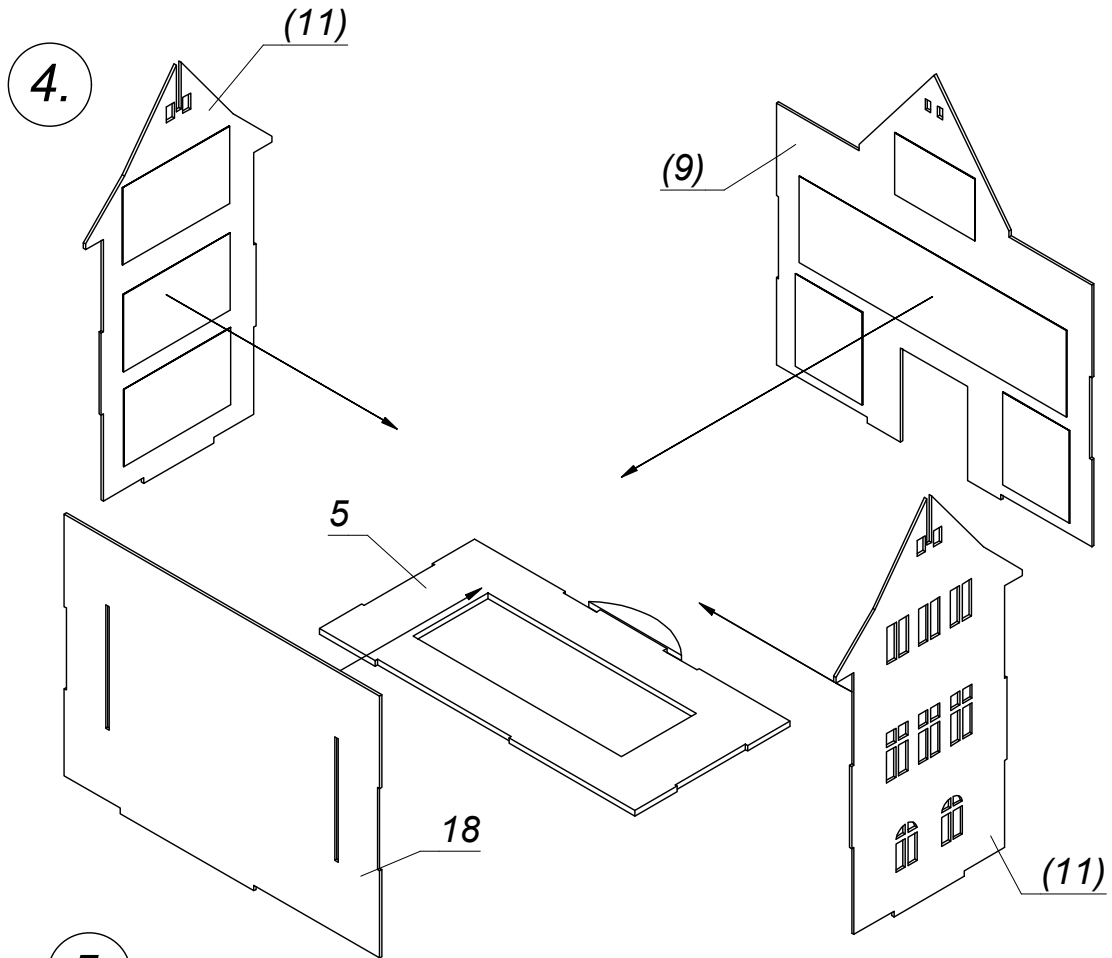
*Klarsichtfolie
Transparency film*



G

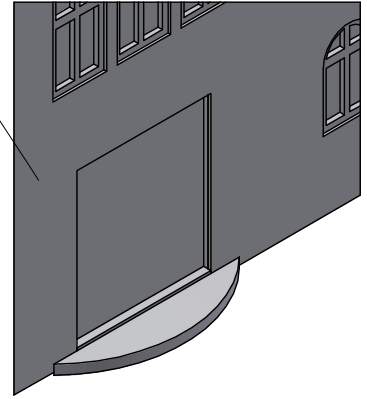






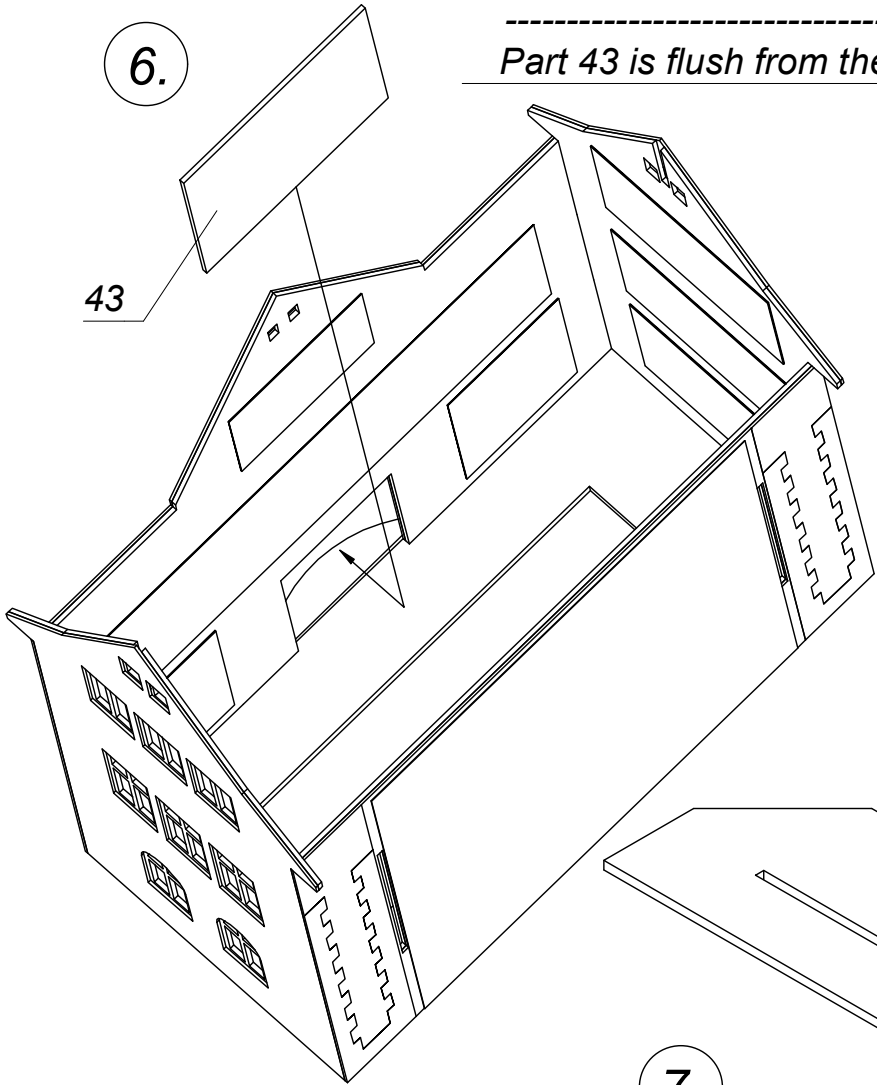
Teil 43 liegt von Innen bündig an

Part 43 is flush from the inside



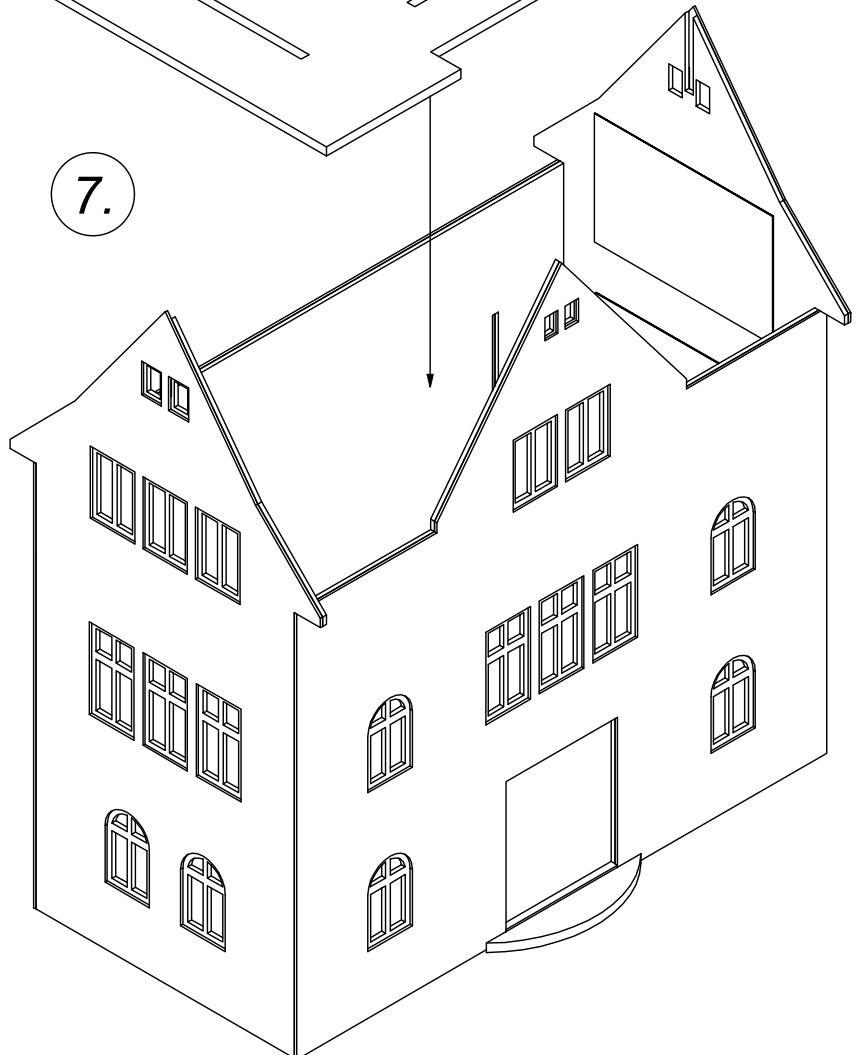
6.

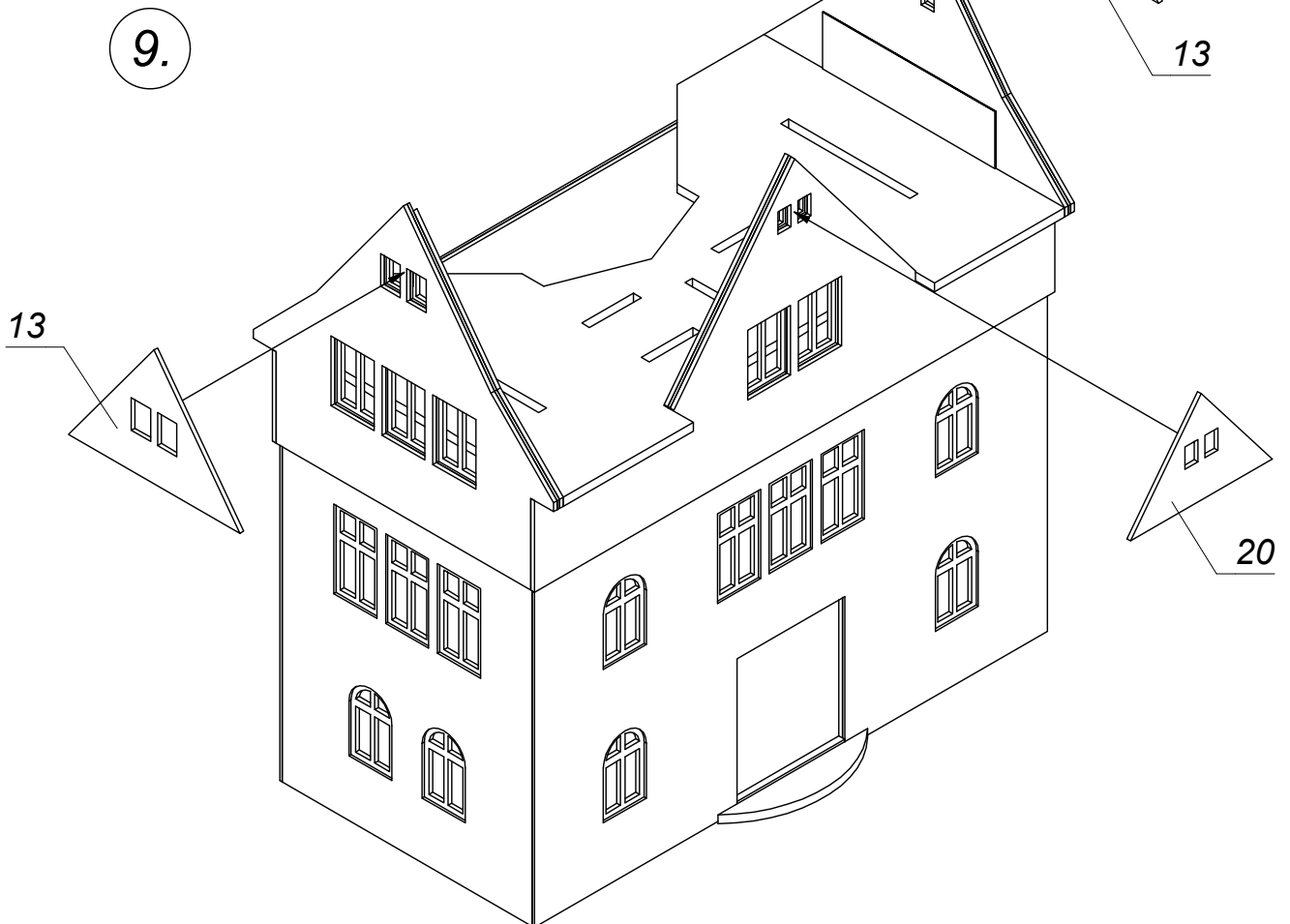
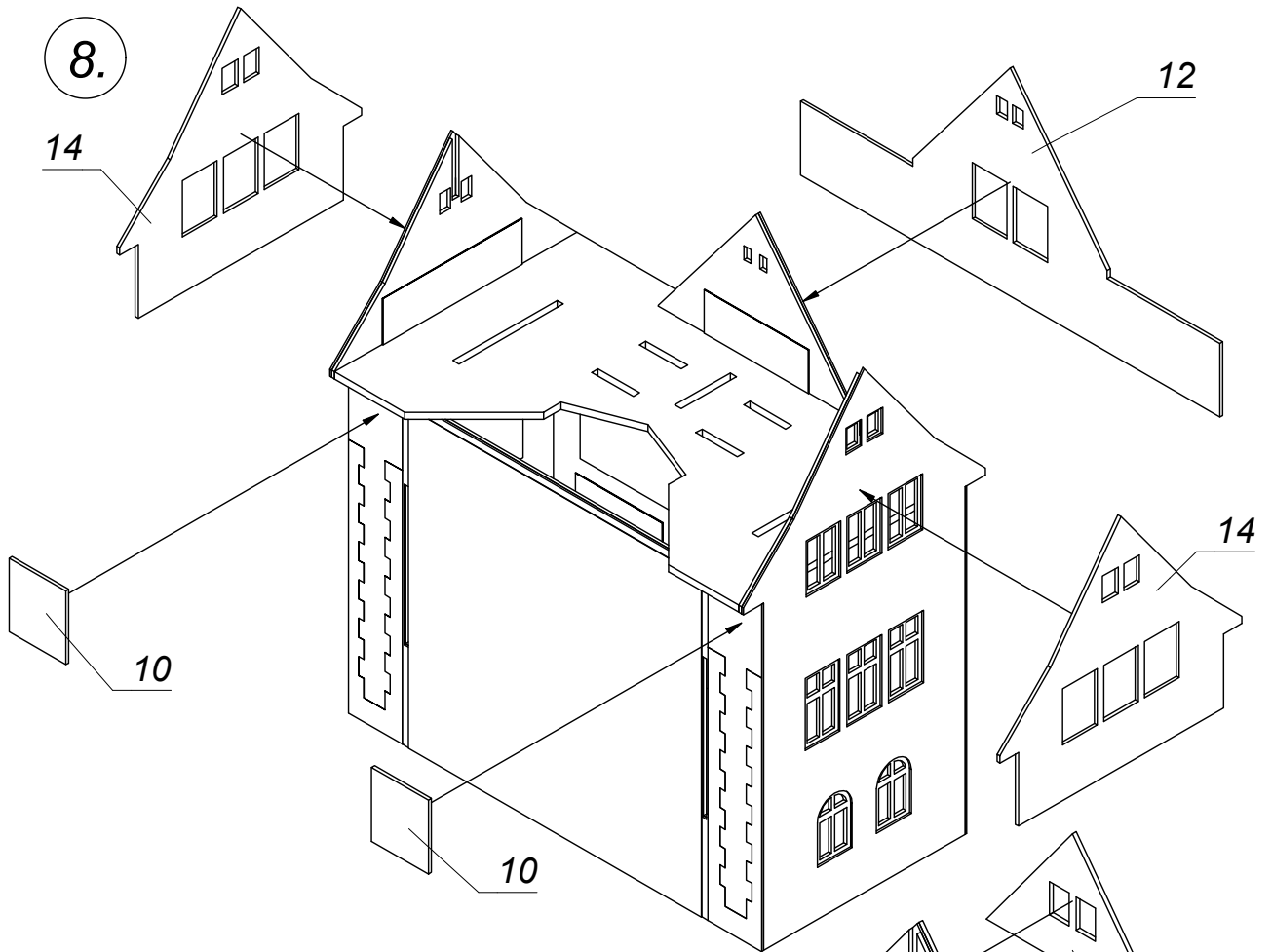
43

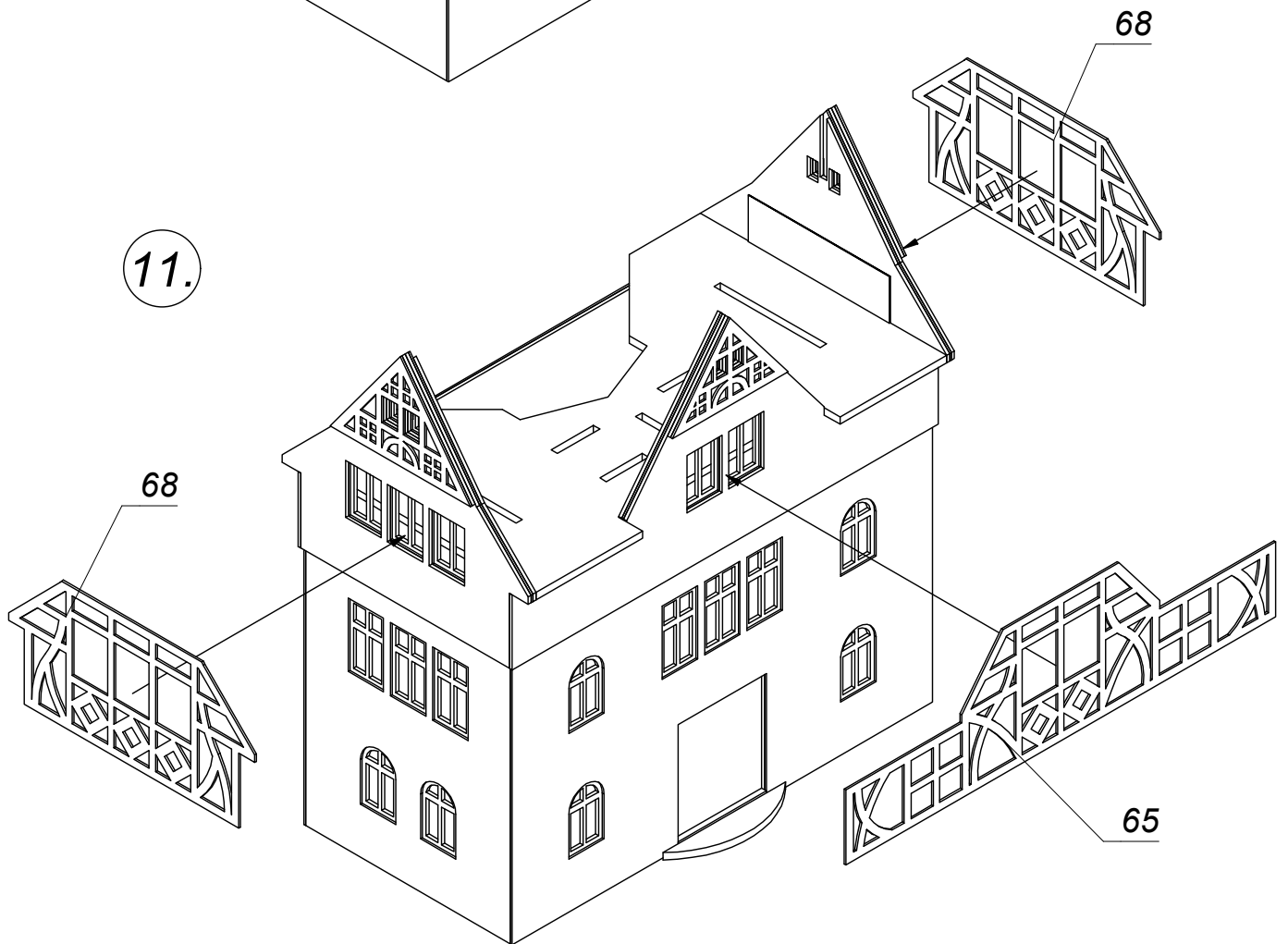
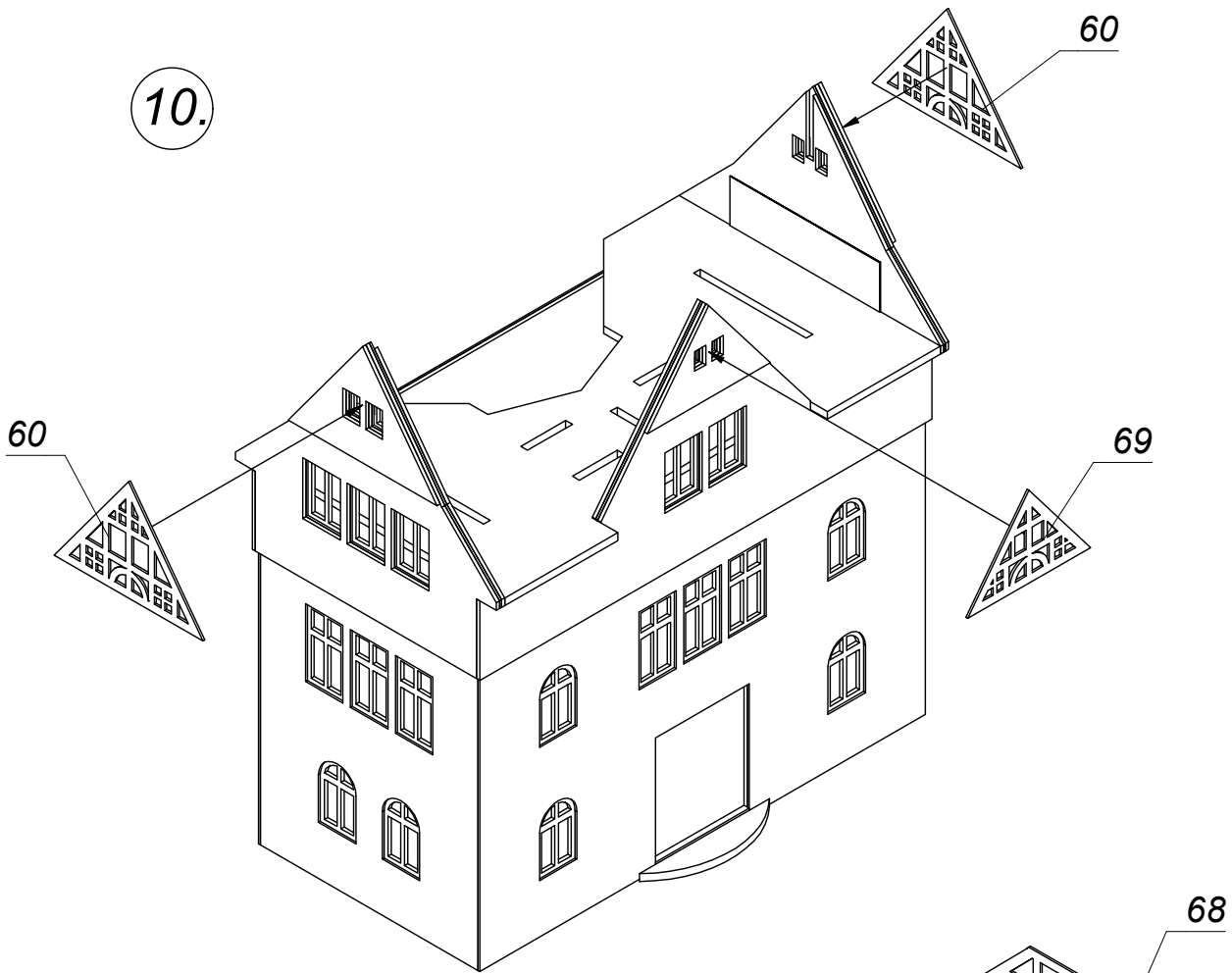


6

7.



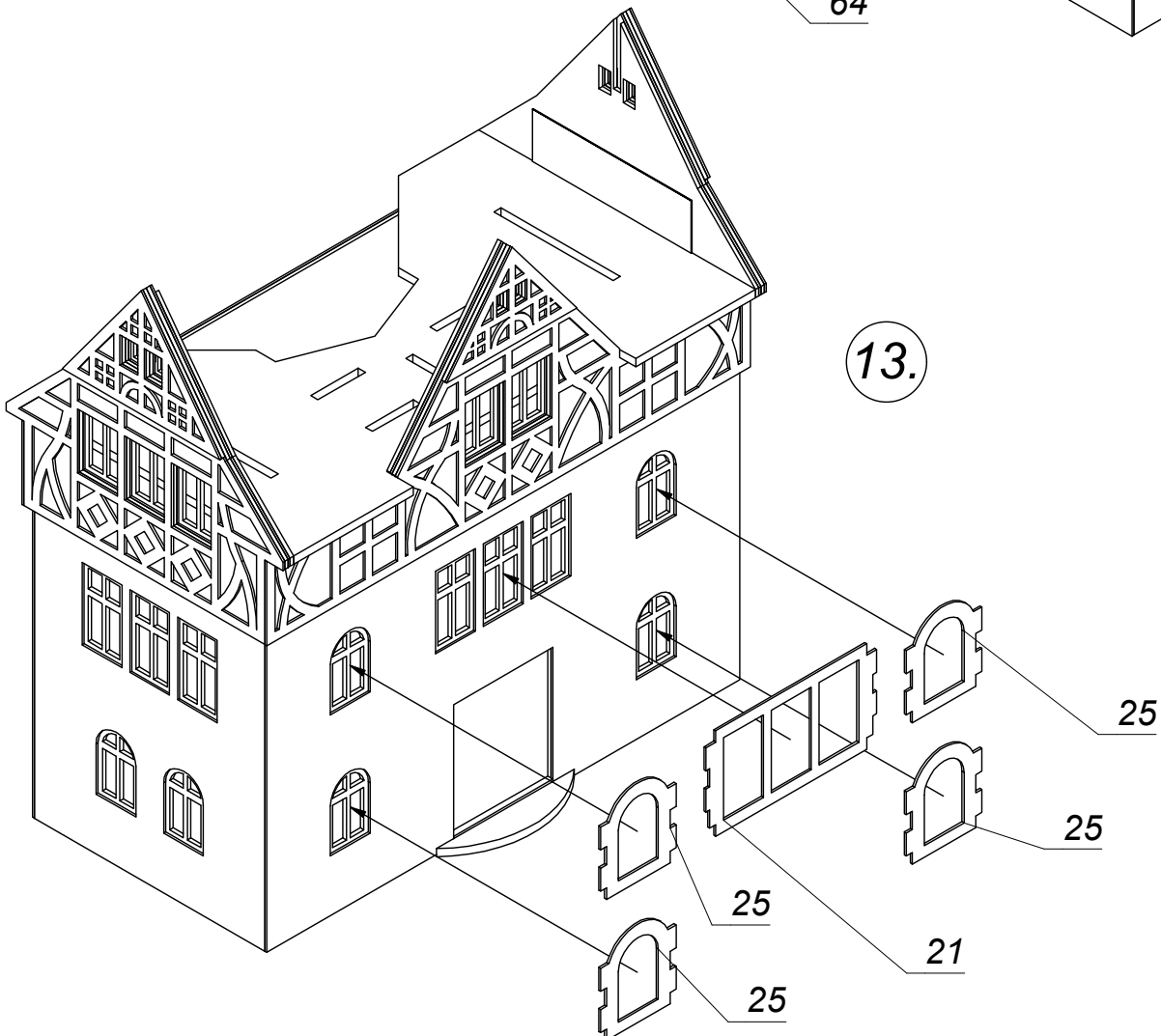
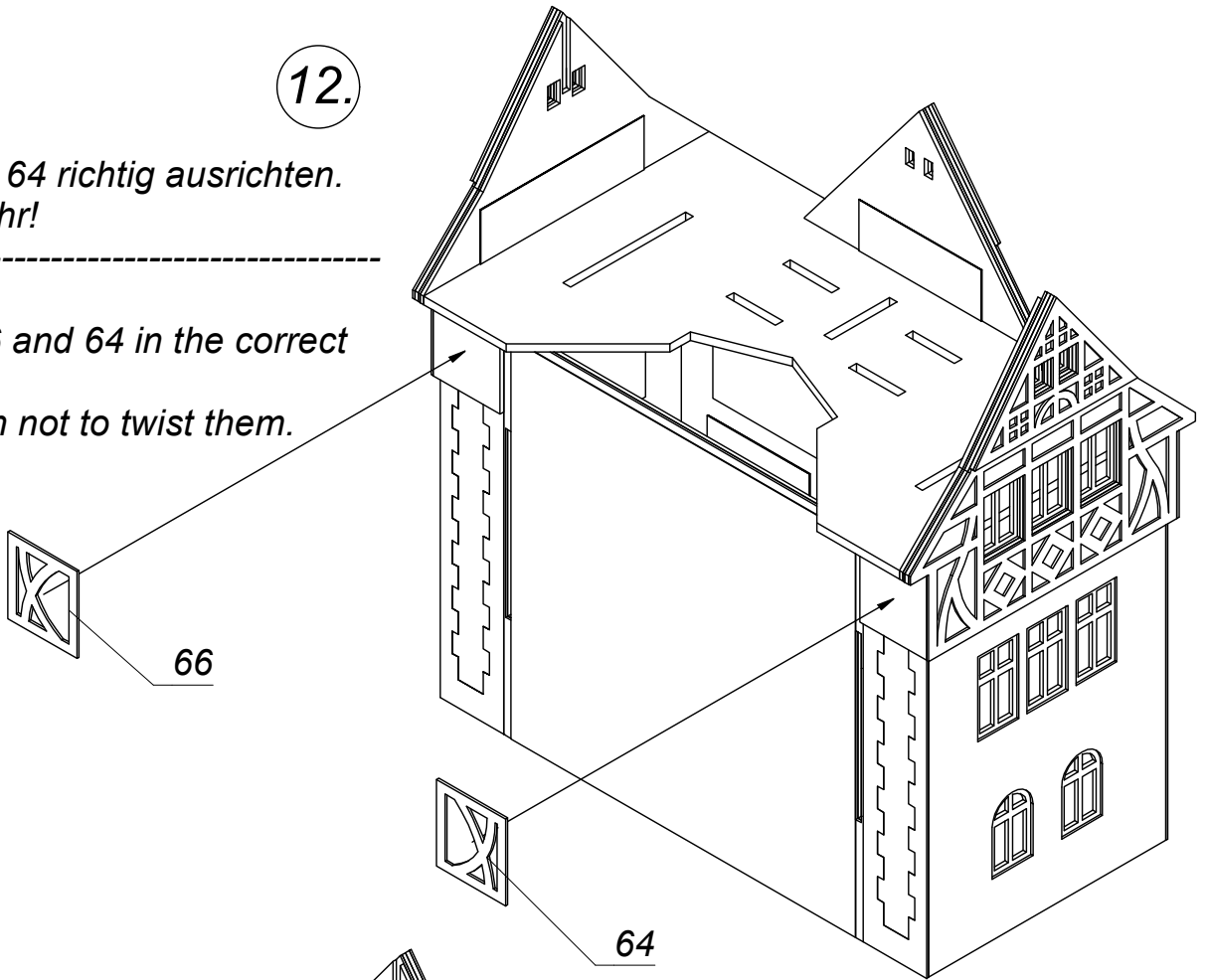




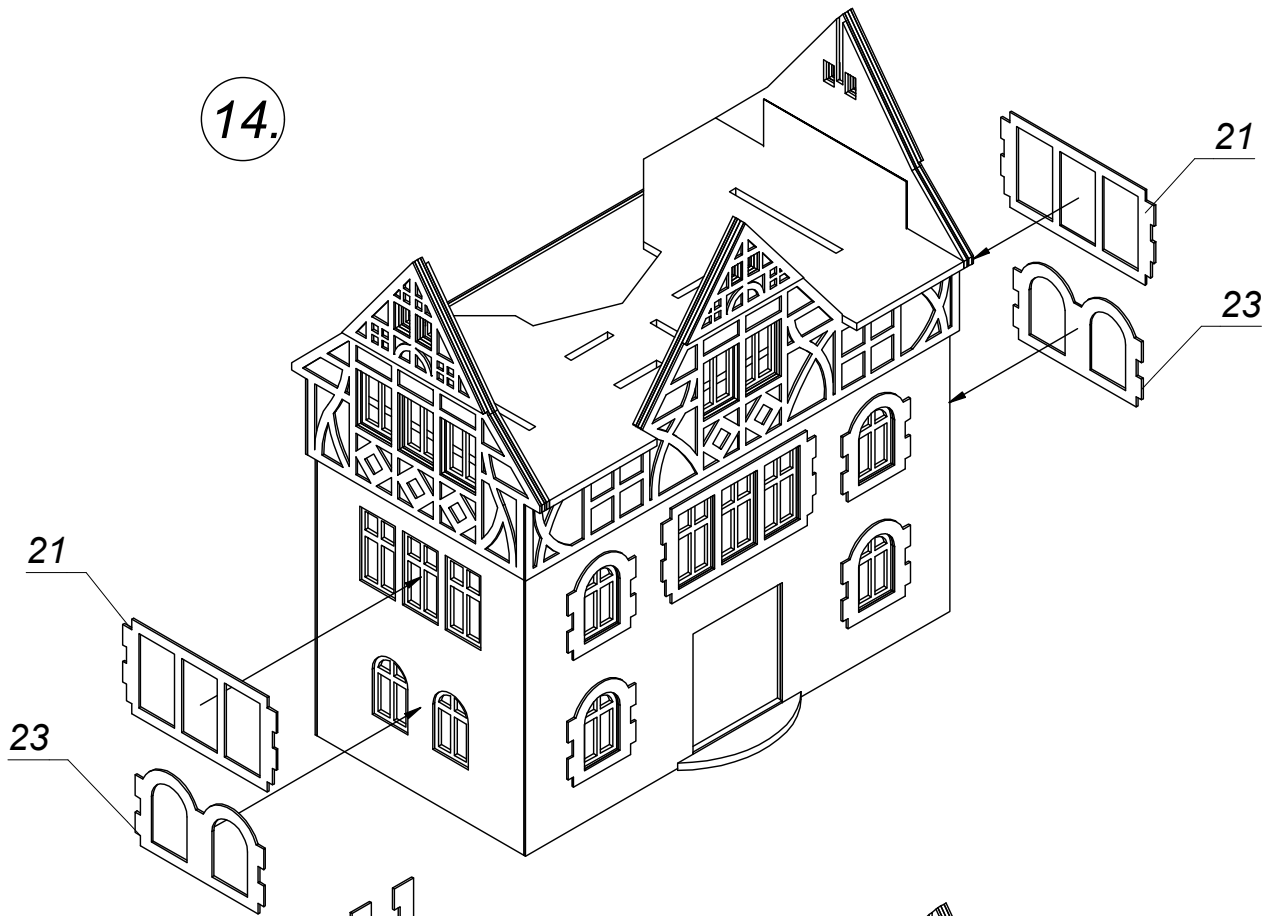
12.

Achtung!
Teile 66 und 64 richtig ausrichten.
Verdrehgefahr!

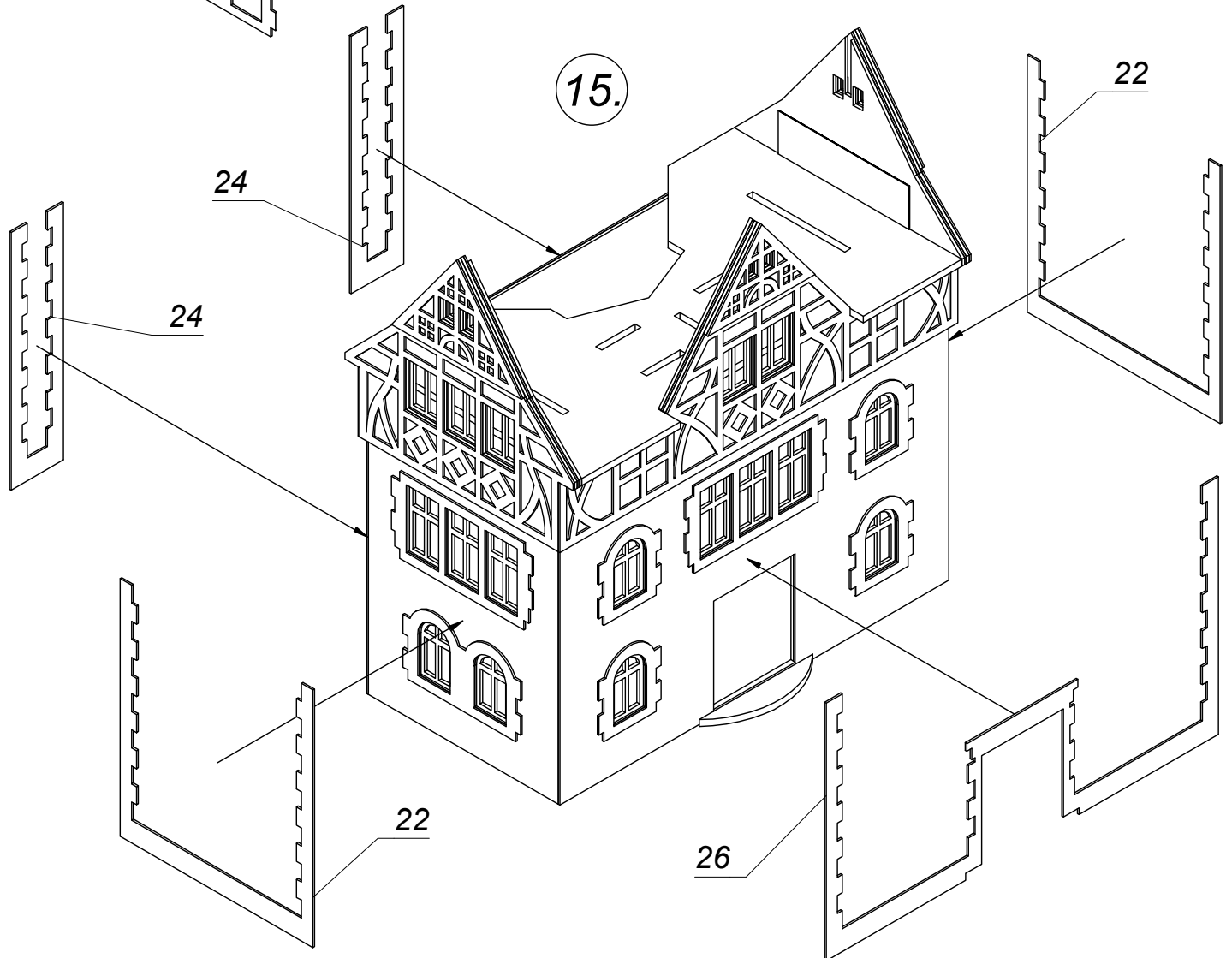
Attention!
Add parts 66 and 64 in the correct
position.
Pay attention not to twist them.

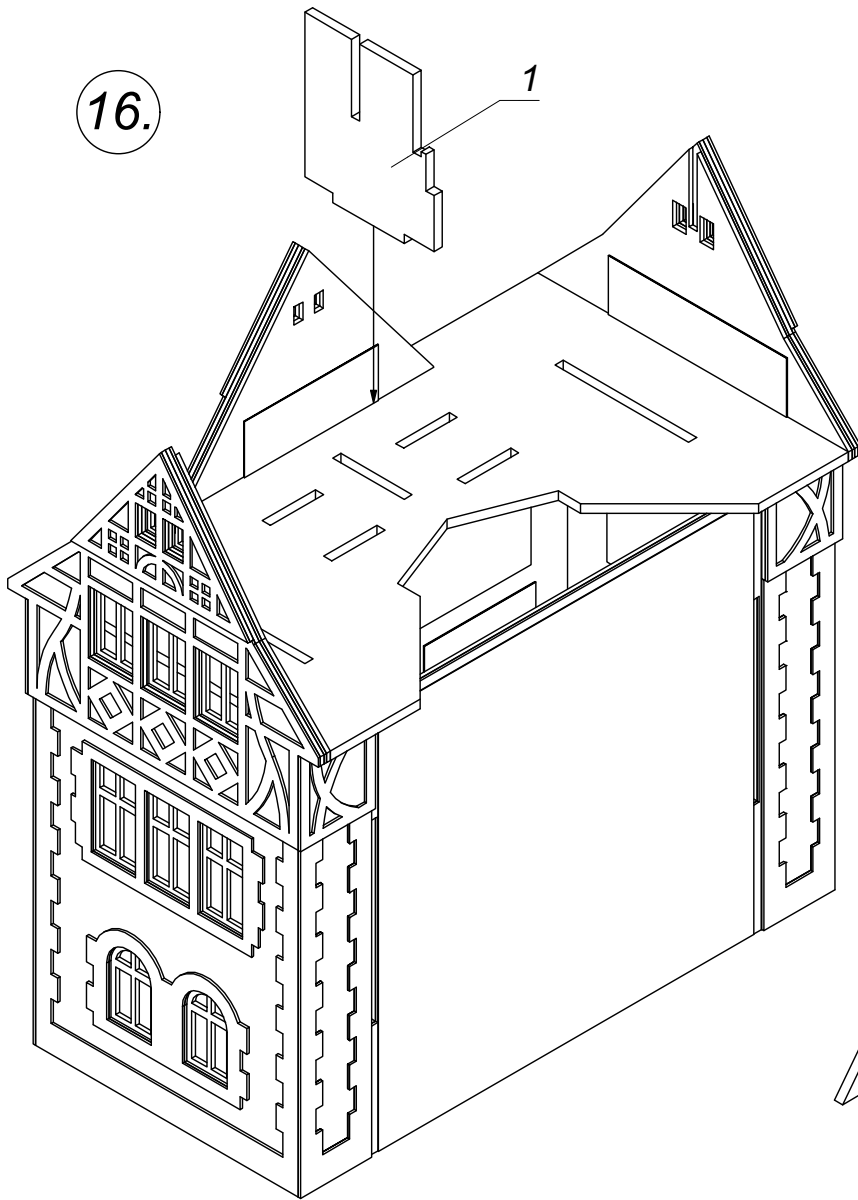


14.



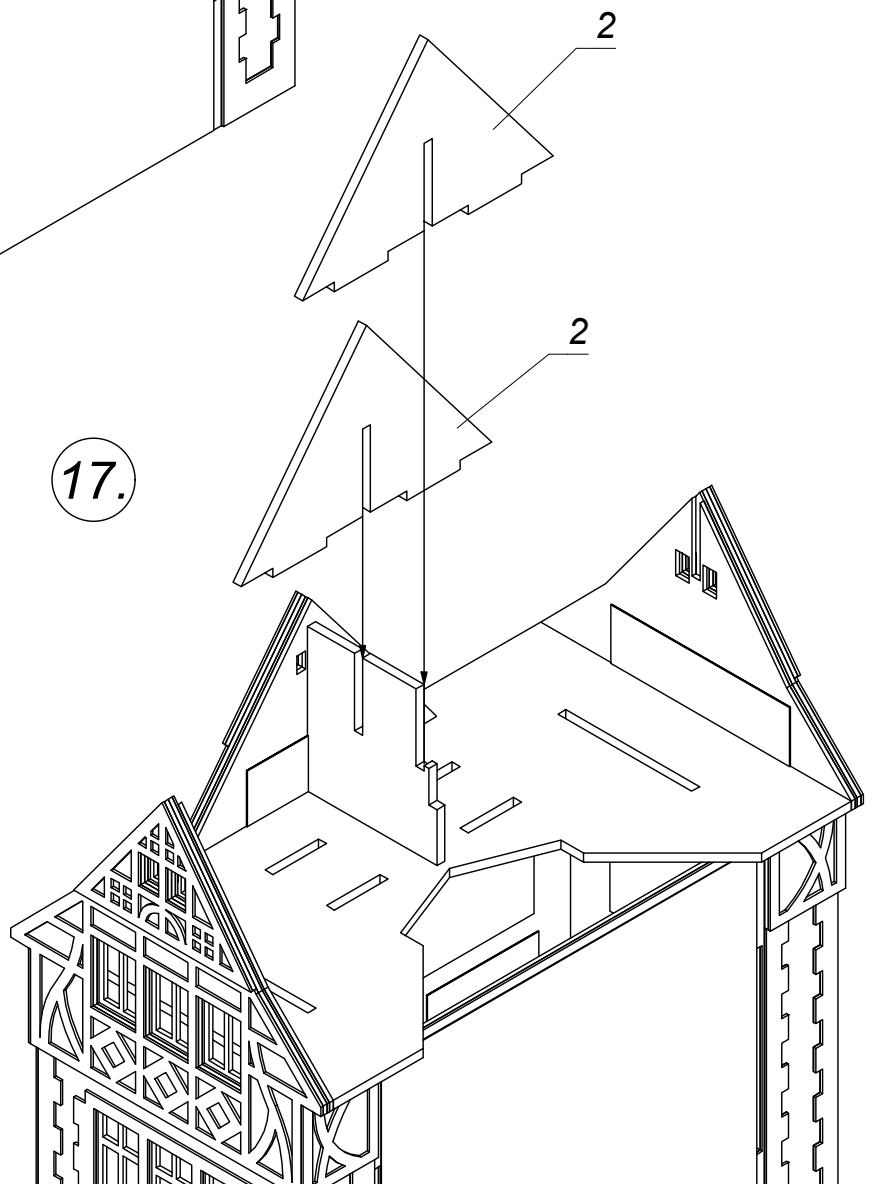
15.





16.

1

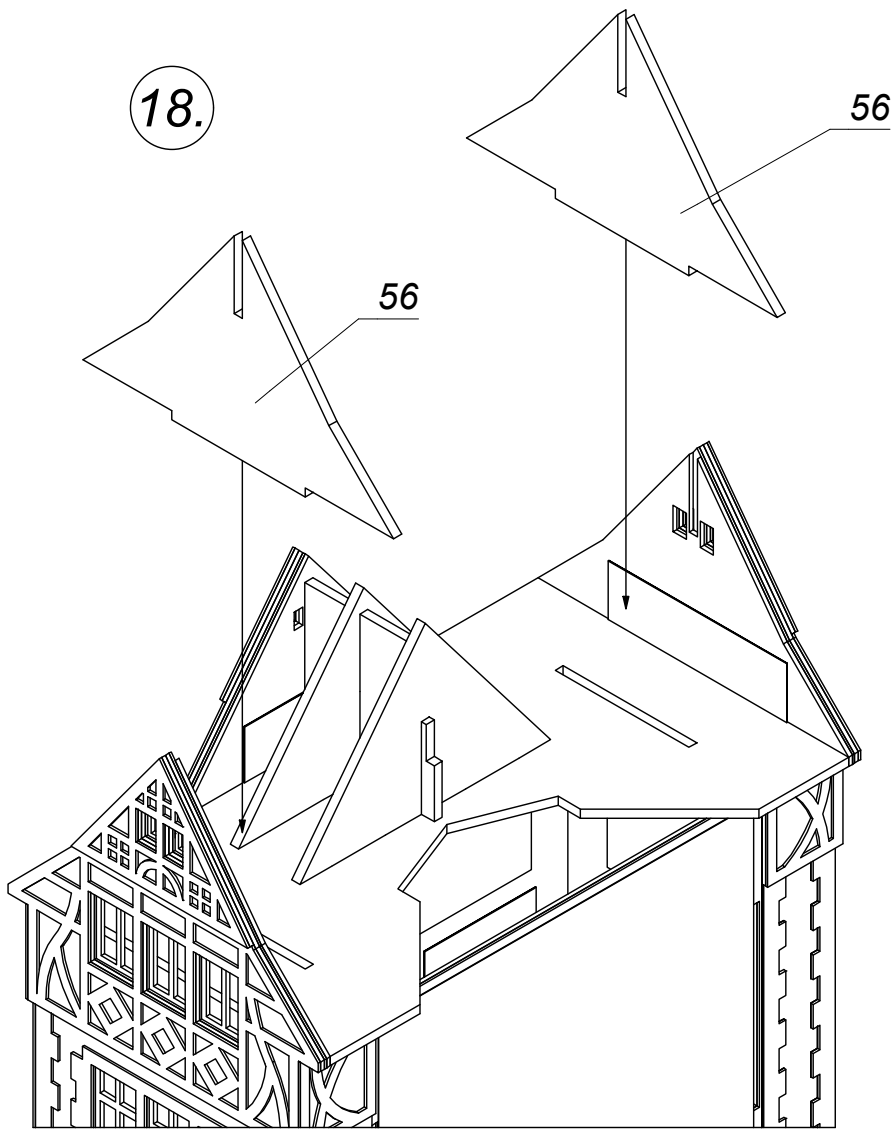


17.

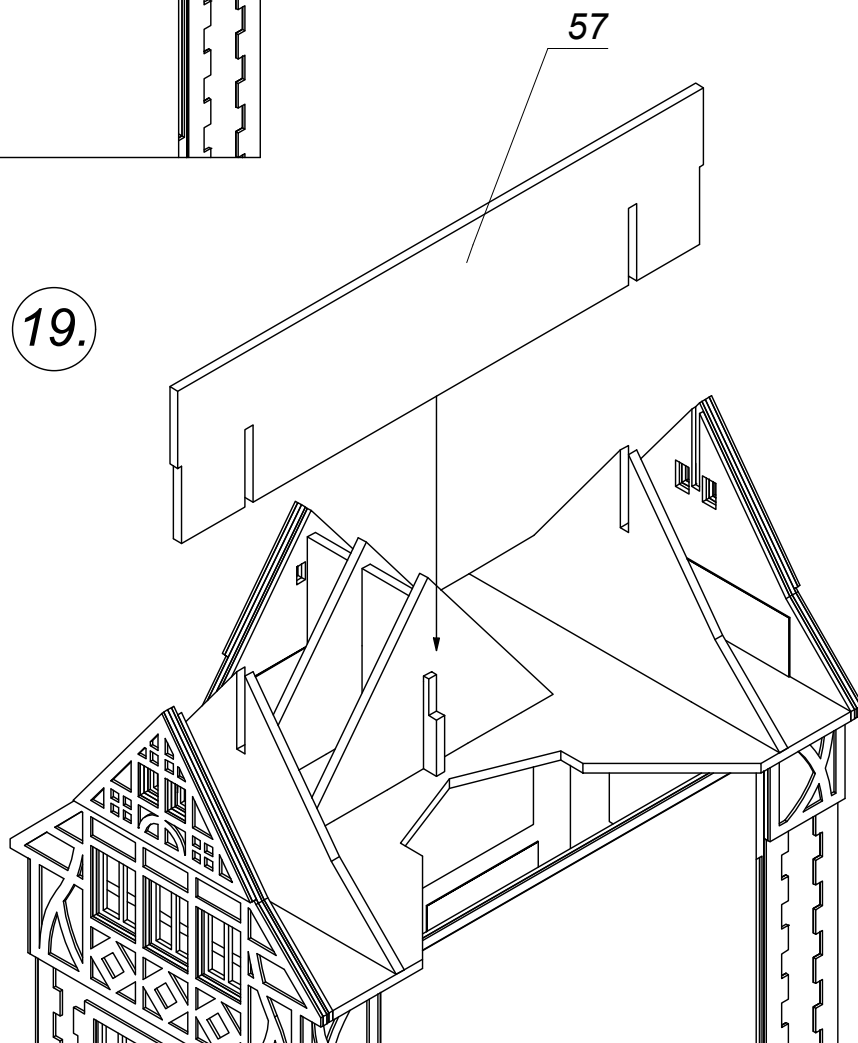
2

2

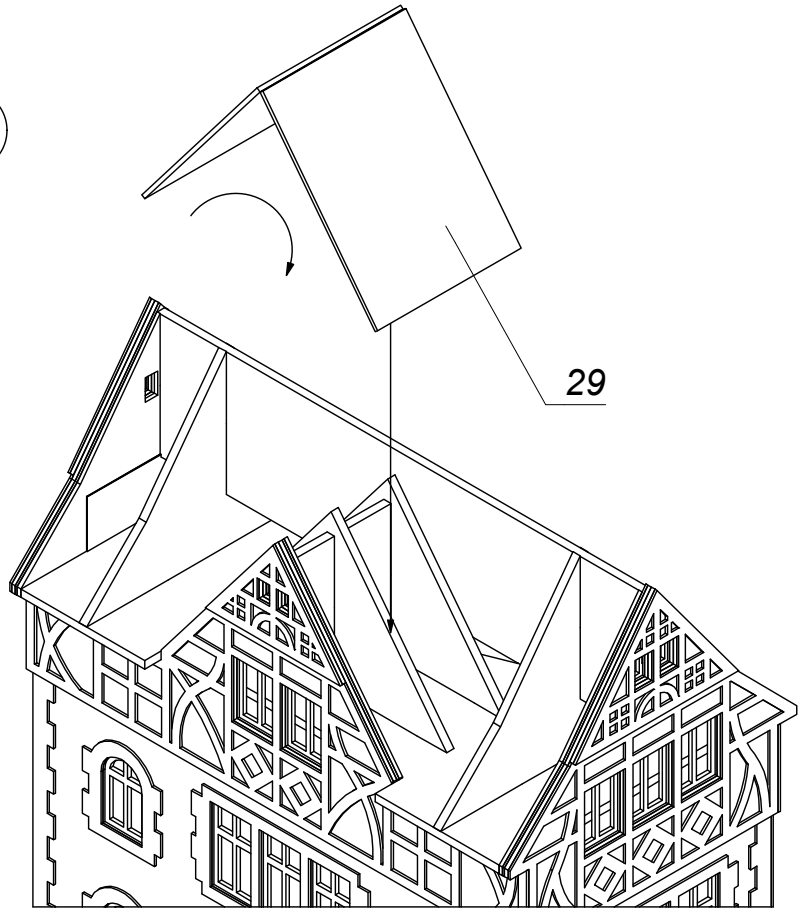
18.



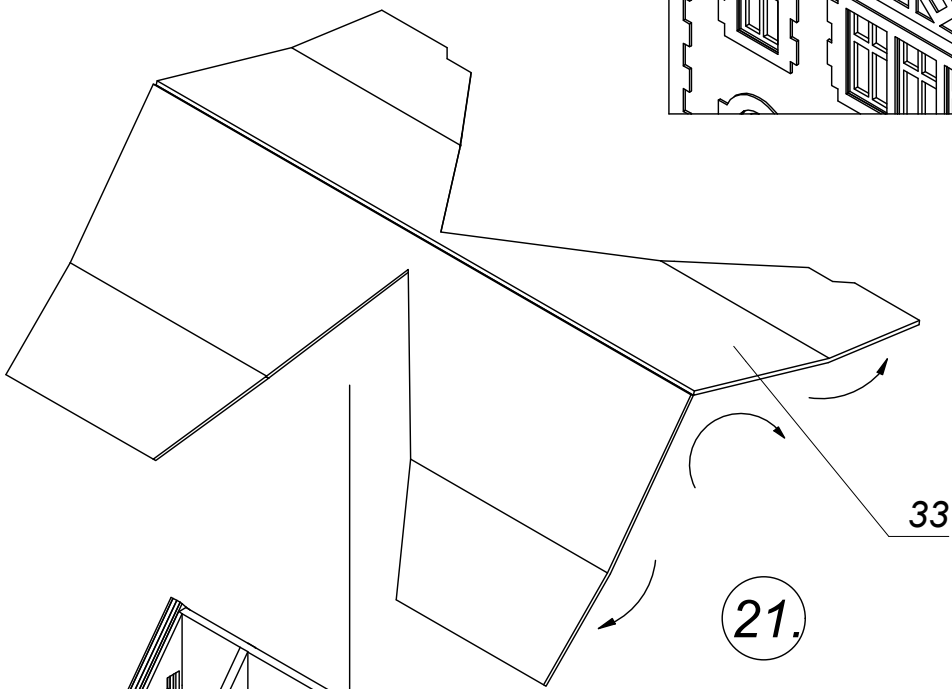
19.



20.

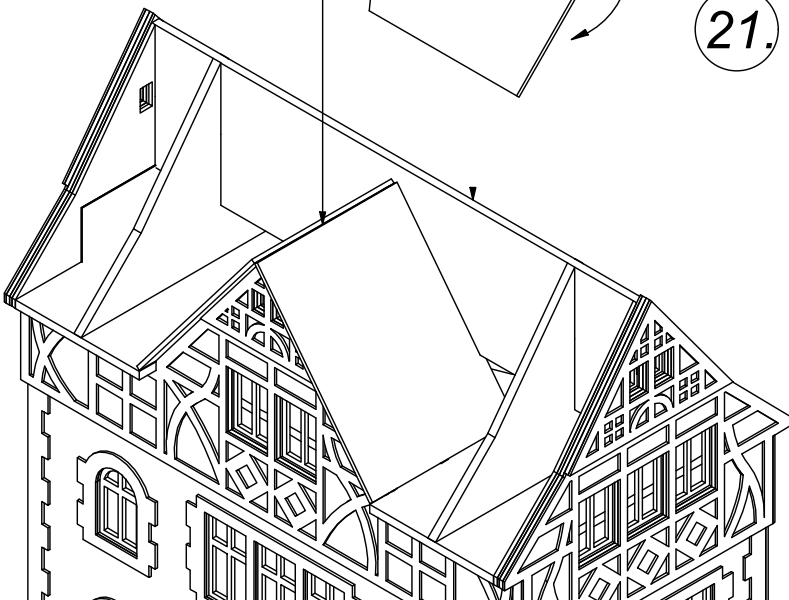


29

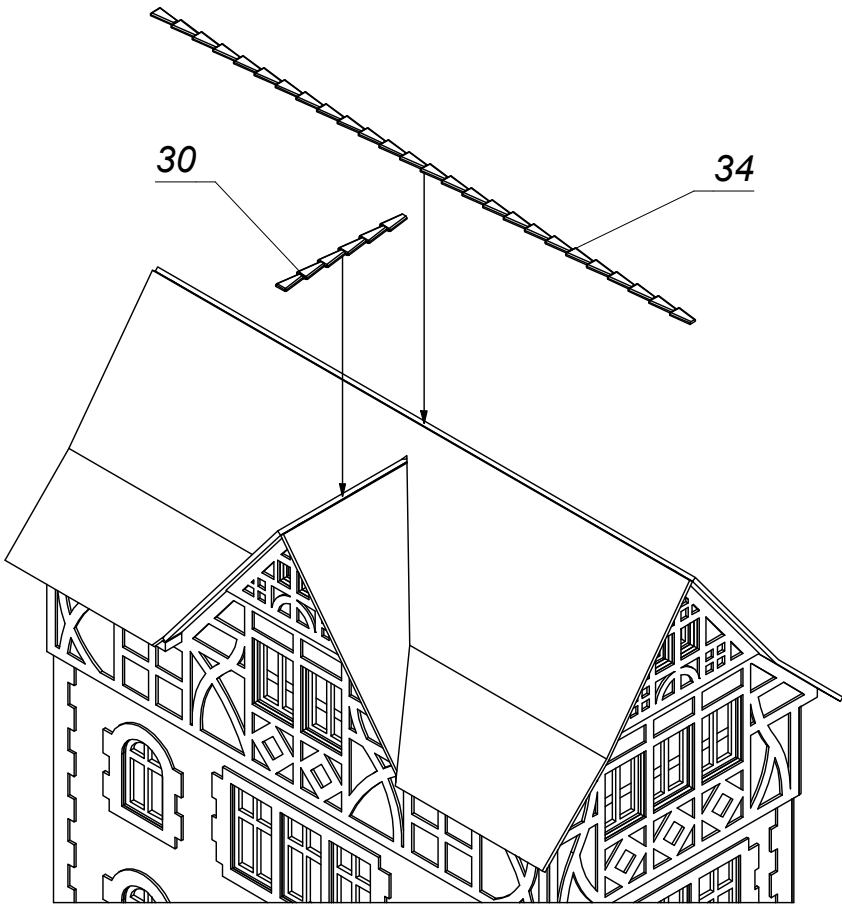


33

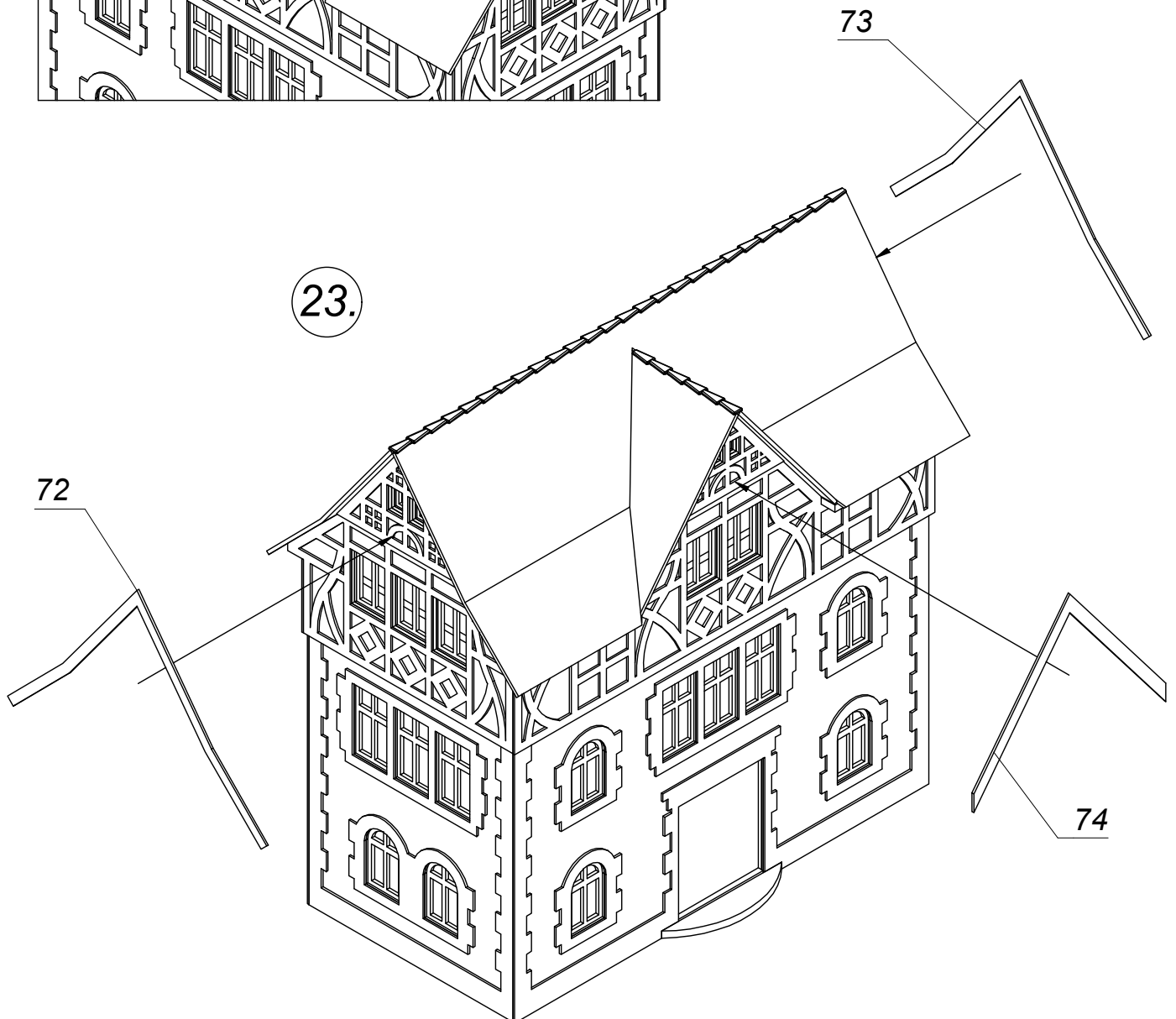
21.

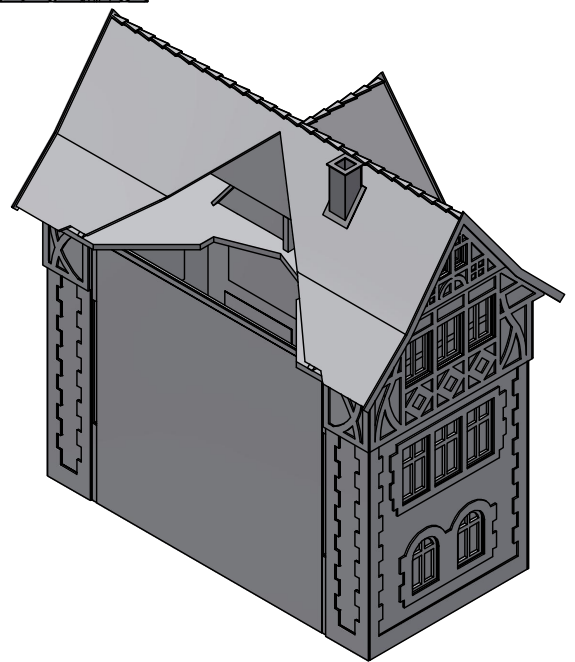
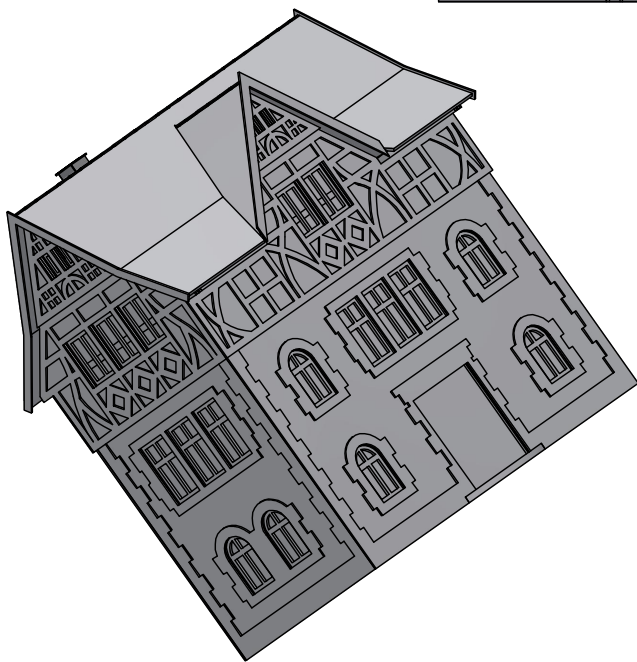
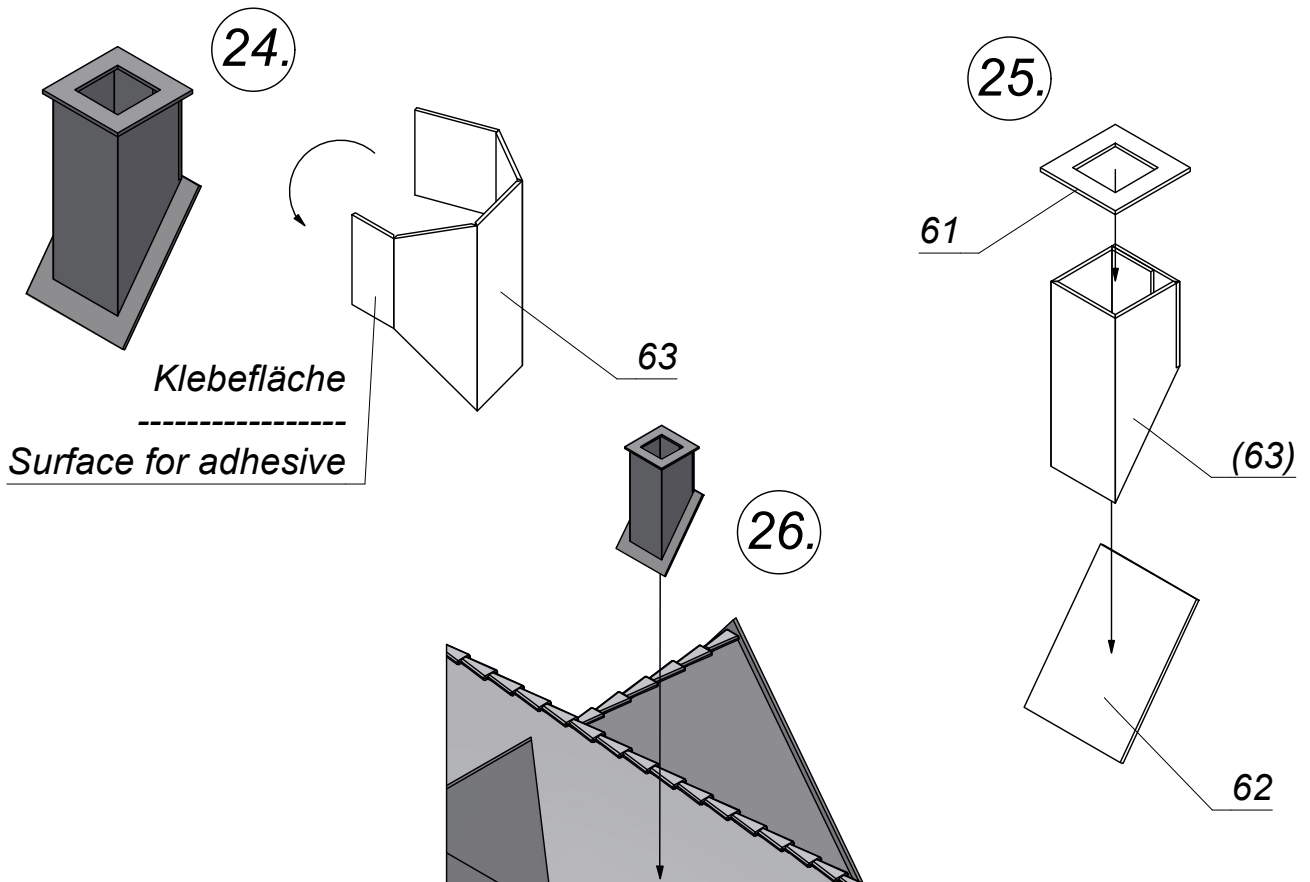


22.

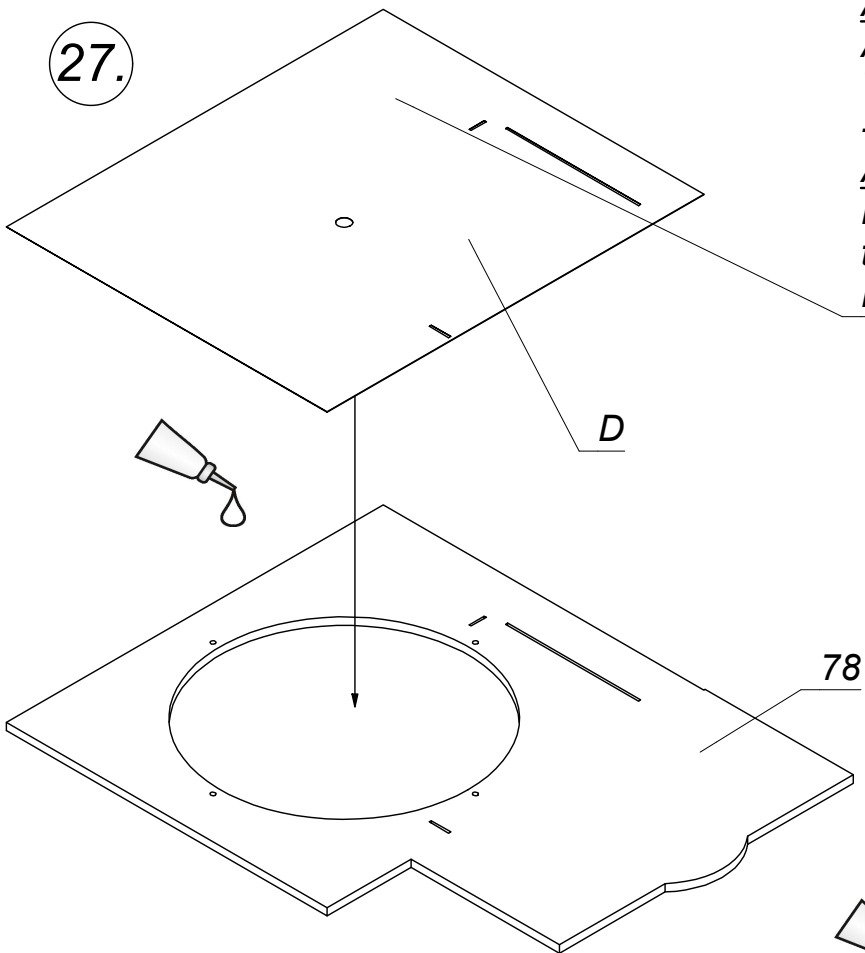


23.





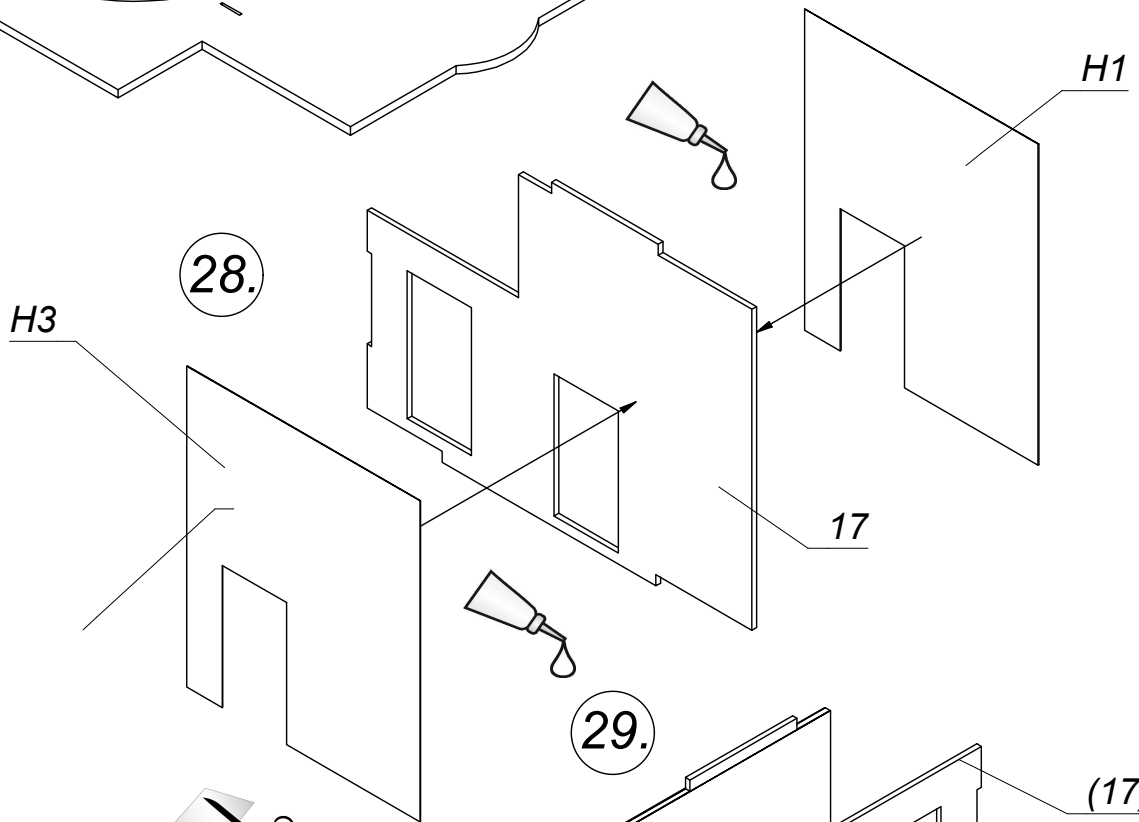
27.



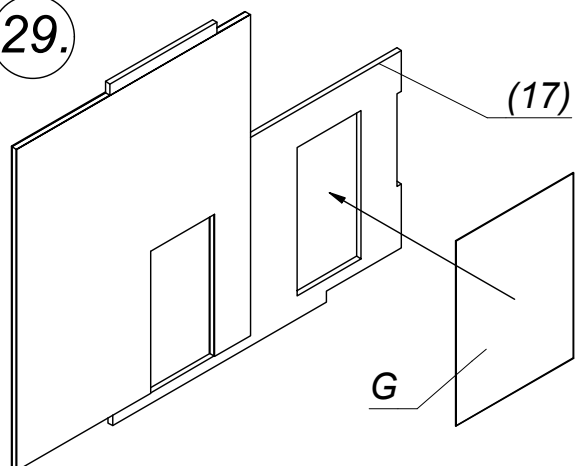
Achtung!
Auf richtige Klebeseite achten!
Verdrehgefahr!

Attention!
Pay attention to add glue
to the proper side.
Pay attention not to twist them.

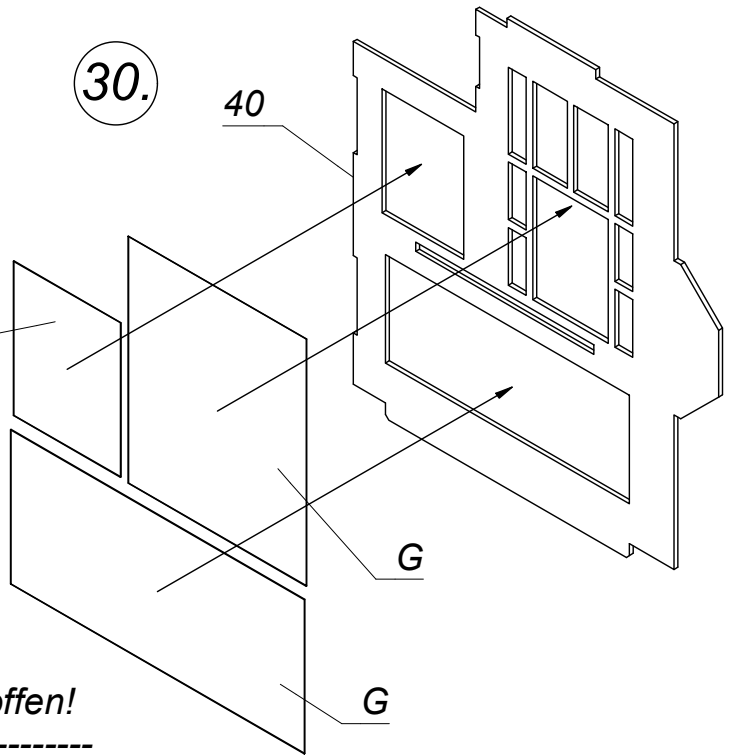
28.



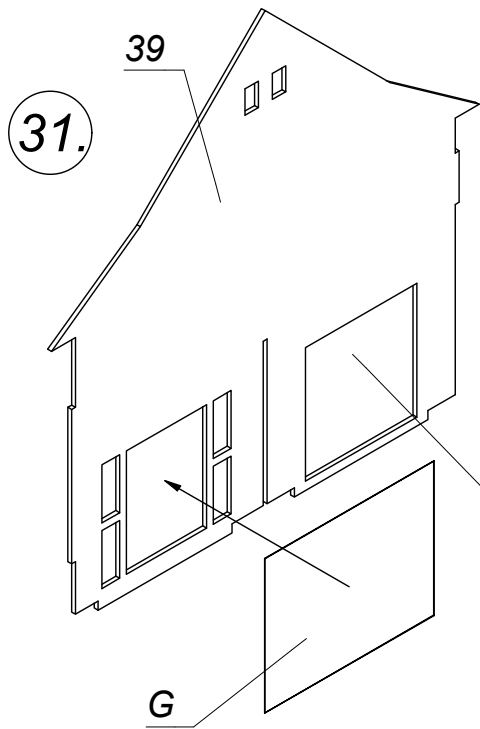
29.



30.



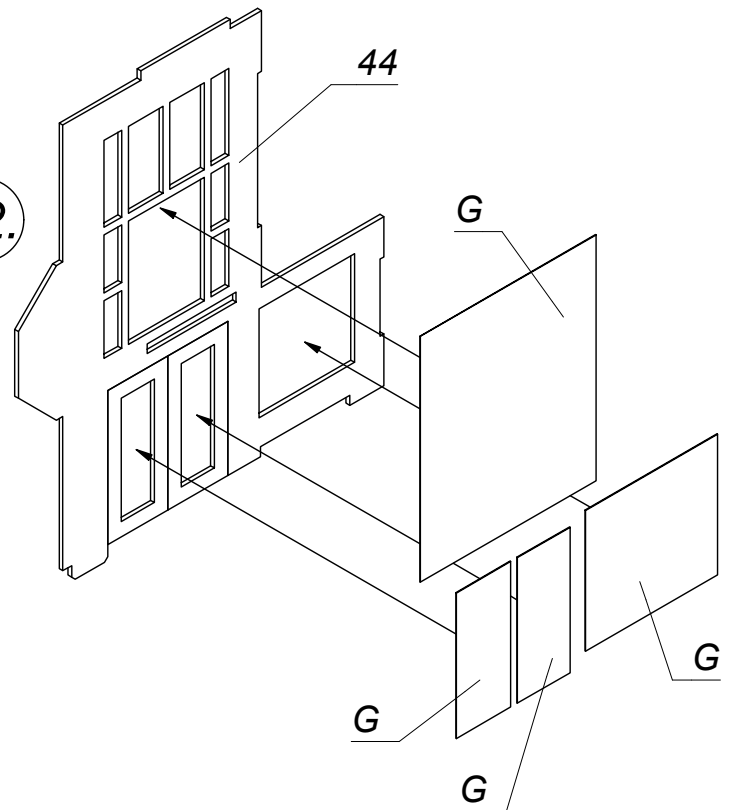
31.



bleibt offen!

stays open

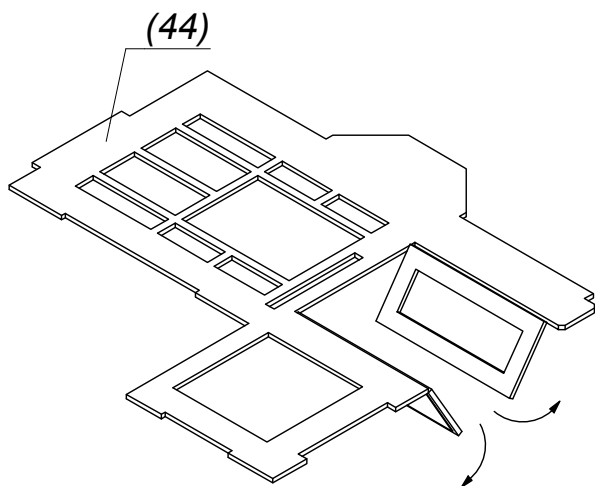
32.

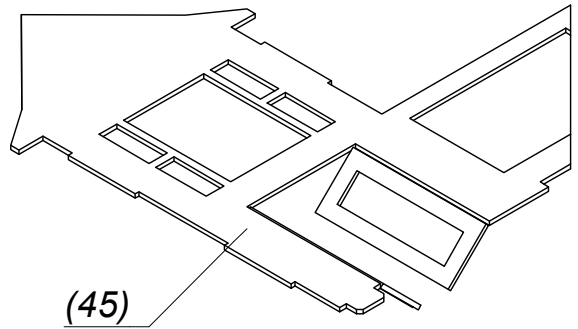
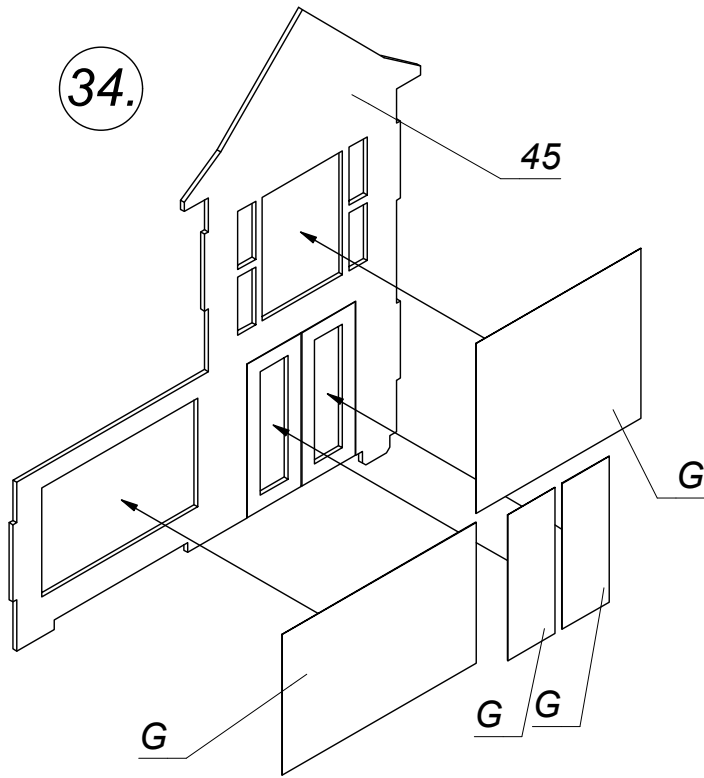


Achtung!
Sauber verkleben!
Türen sollen später
geöffnet werden können.

Attention!
Glue accurately!
It should be possible to
open the doors later.

33.





Achtung!
 Sauber verkleben!
 Türen sollen später
 geöffnet werden können.

Attention!
 Glue accurately!
 It should be possible to
 open the doors later.

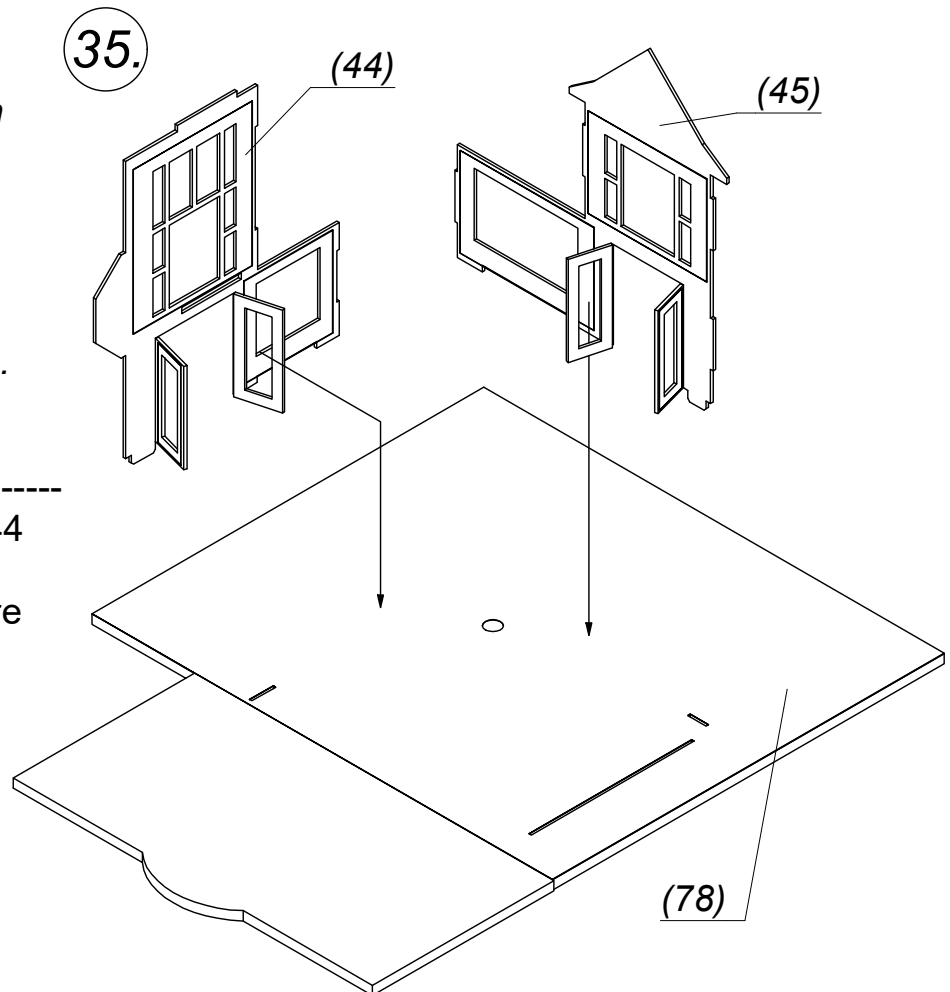
Vor dem Einbau Türen
 (Teile 44 und 45)
 vorsichtig nach innen
 öffnen.

Gegebenenfalls
 Biegekante mit Cutter-
 Messer leicht einritzen.
ACHTUNG!
Nicht durchschneiden!

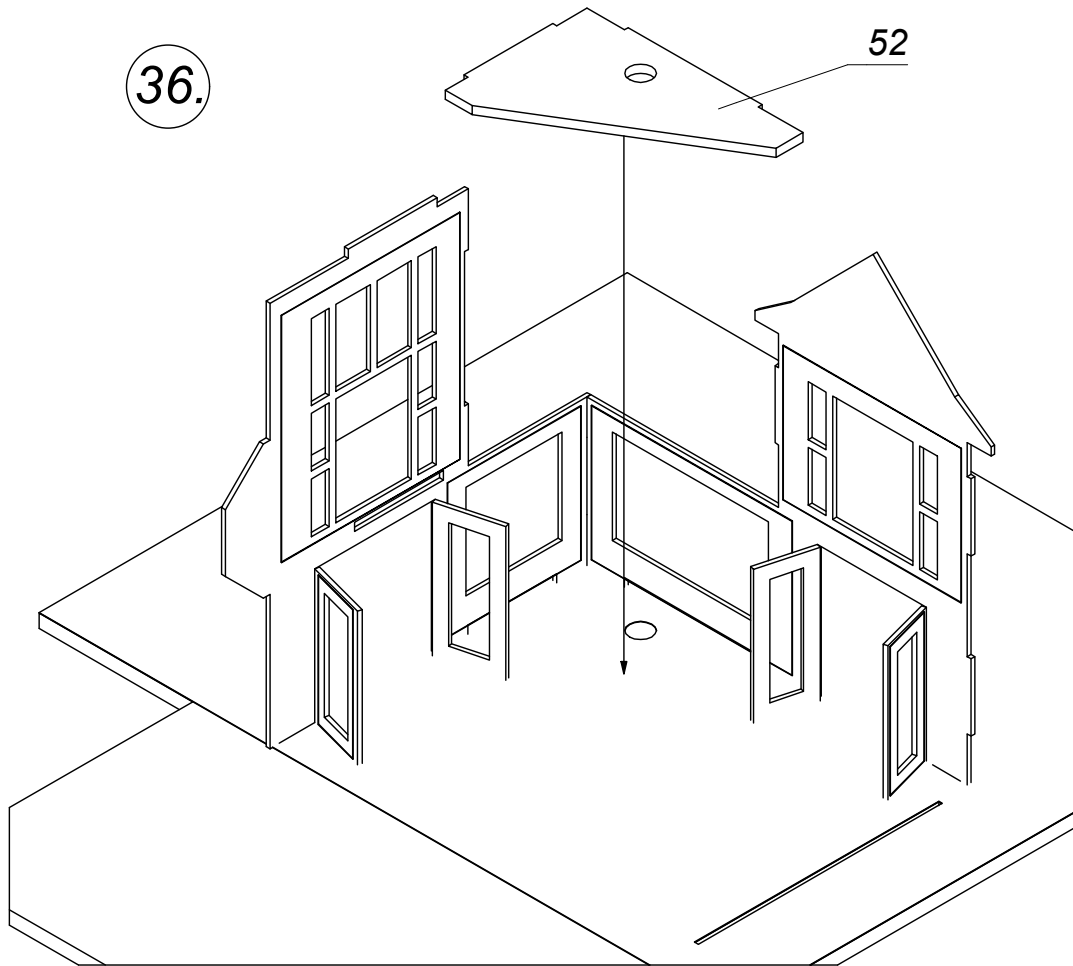
 Open the doors (part 44
 and 45)
 carefully inwards before
 mounting.

Possibly scratch the
 bending edge
 with a craft knife.

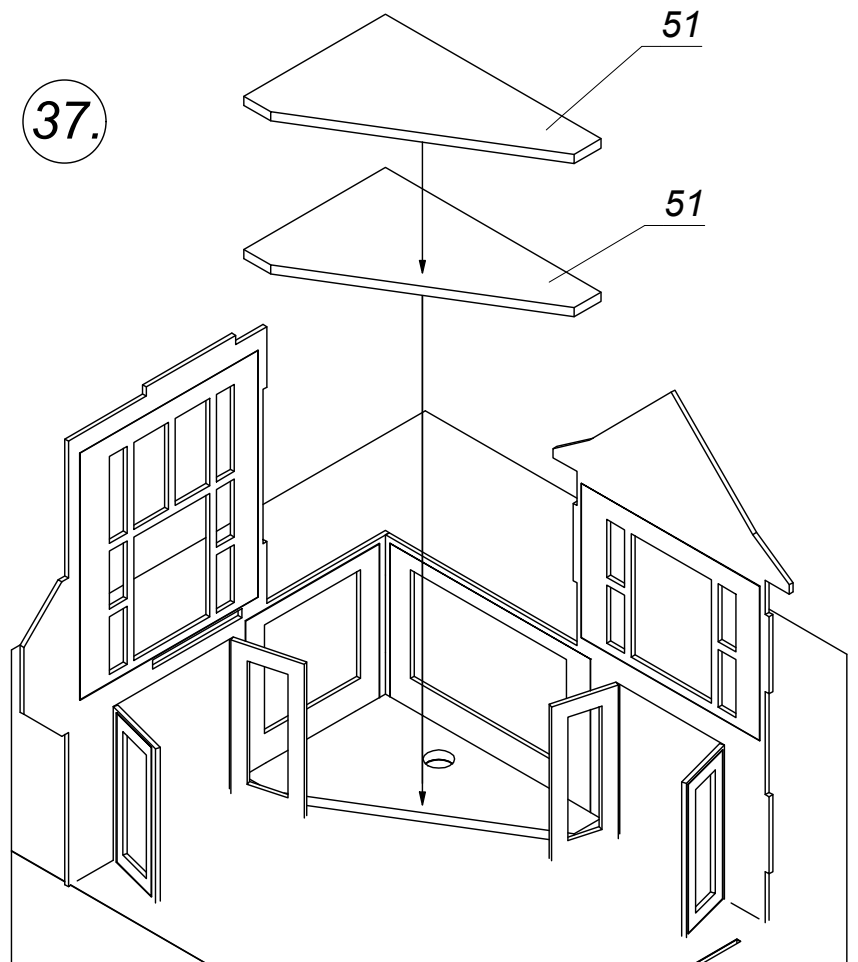
ATTENTION!
Do not cut through!



36.

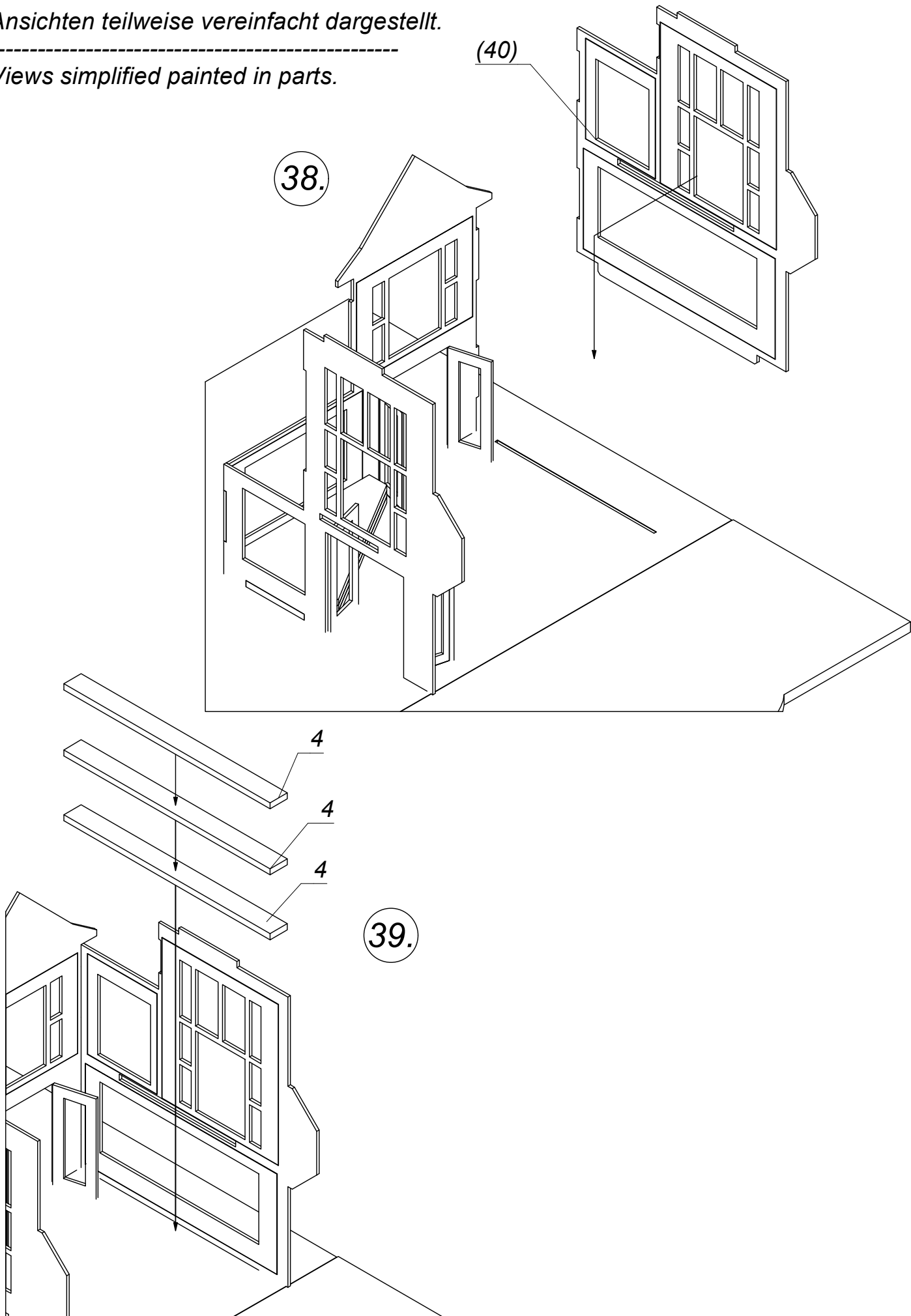


37.



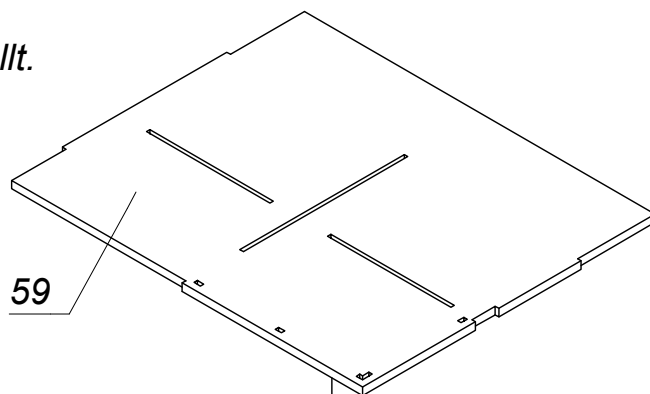
Ansichten teilweise vereinfacht dargestellt.

Views simplified painted in parts.

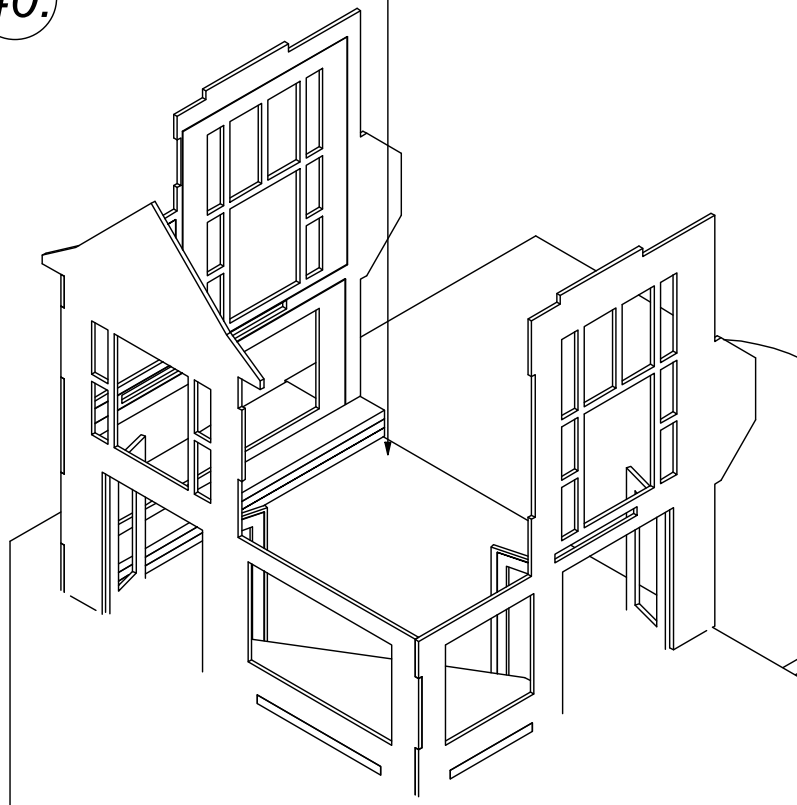


Ansichten teilweise vereinfacht dargestellt.

Views simplified painted in parts.

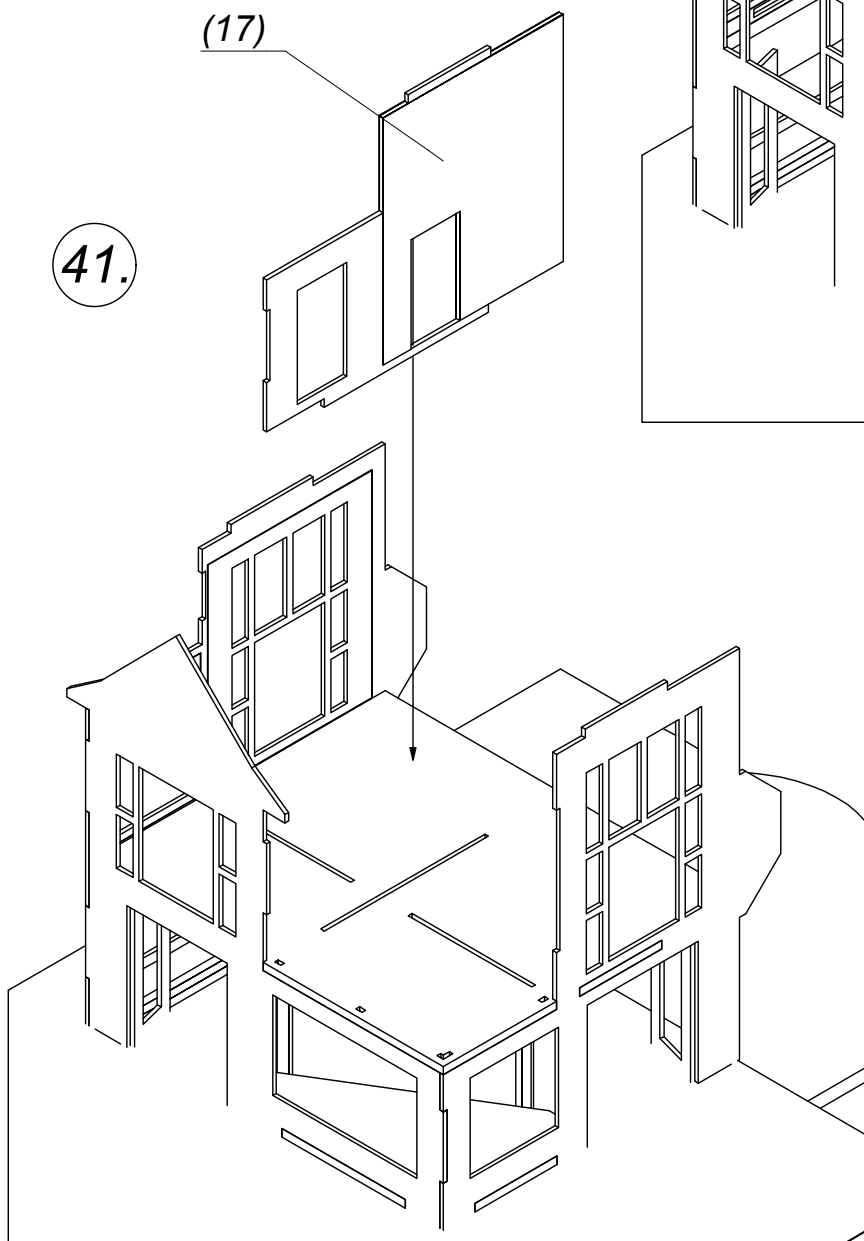


40.



(17)

41.

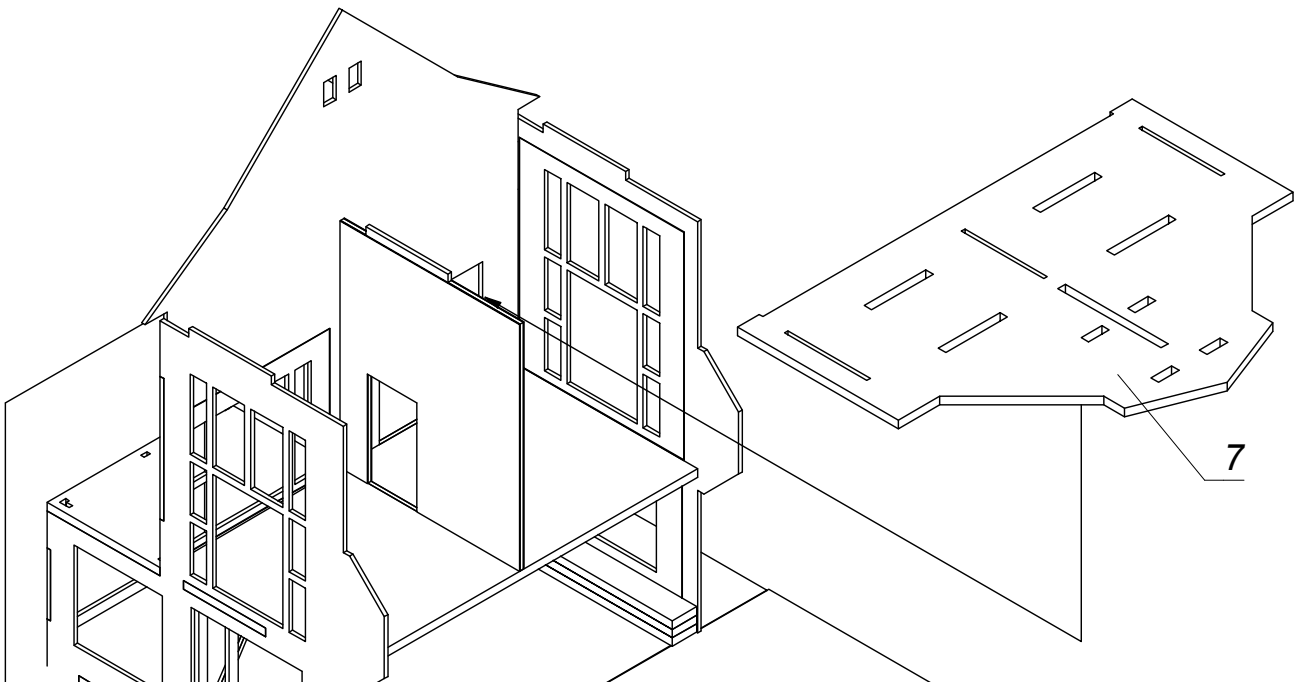


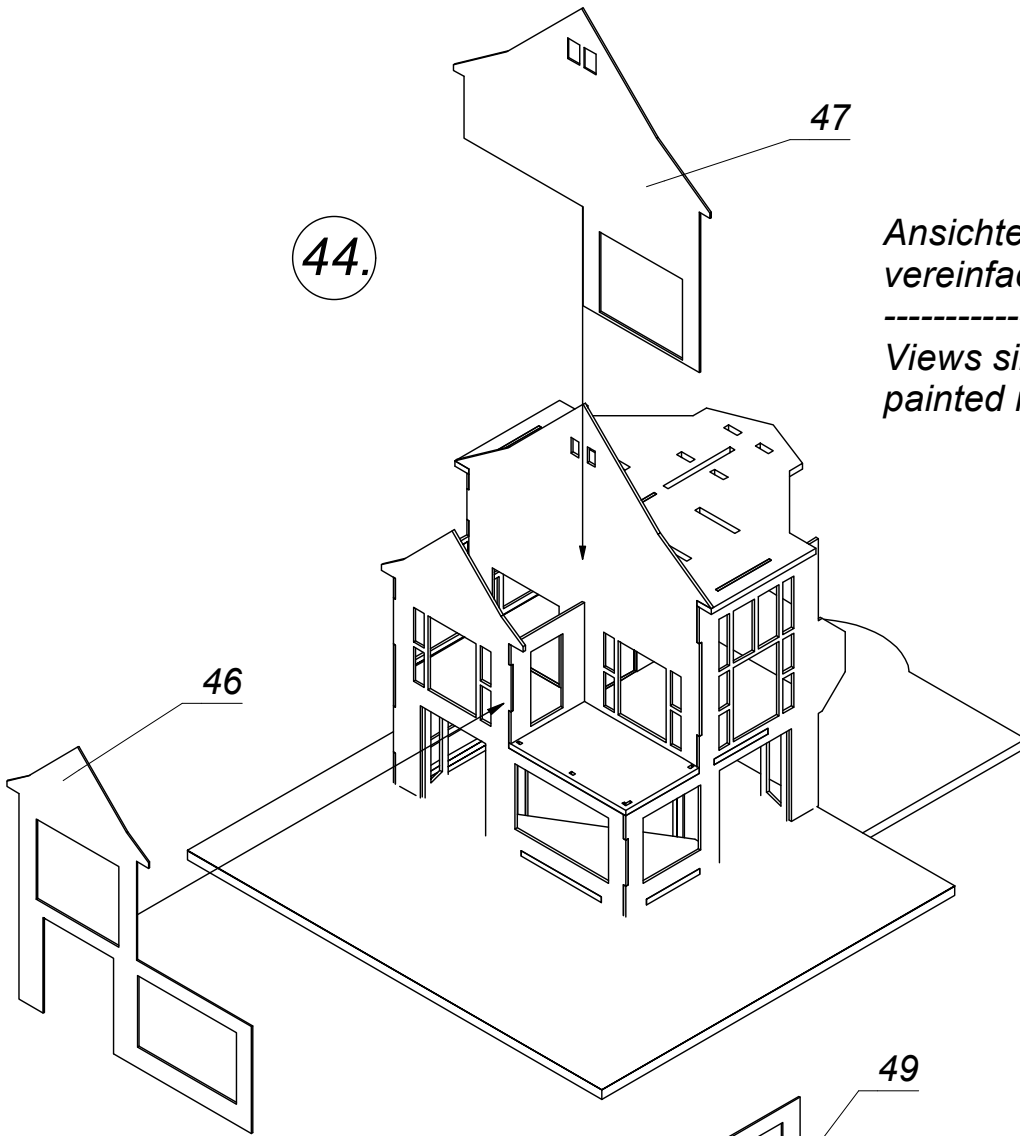
(39)

42.



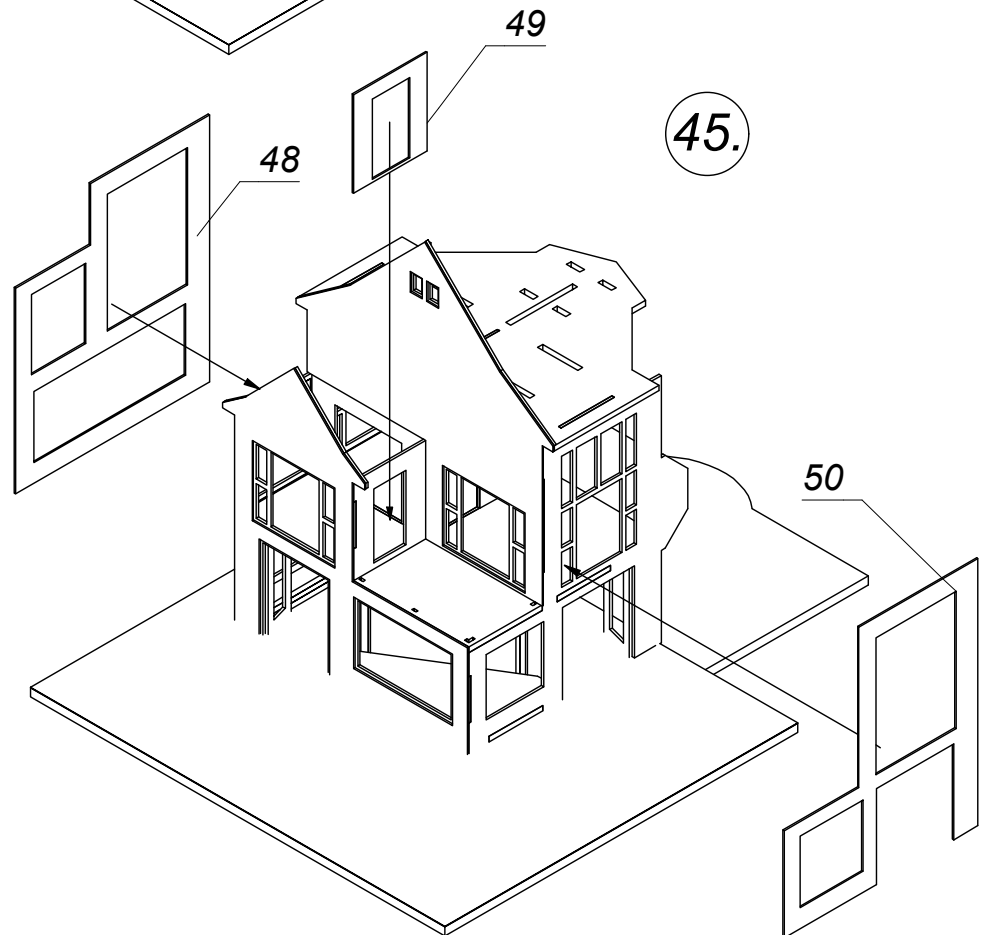
43.

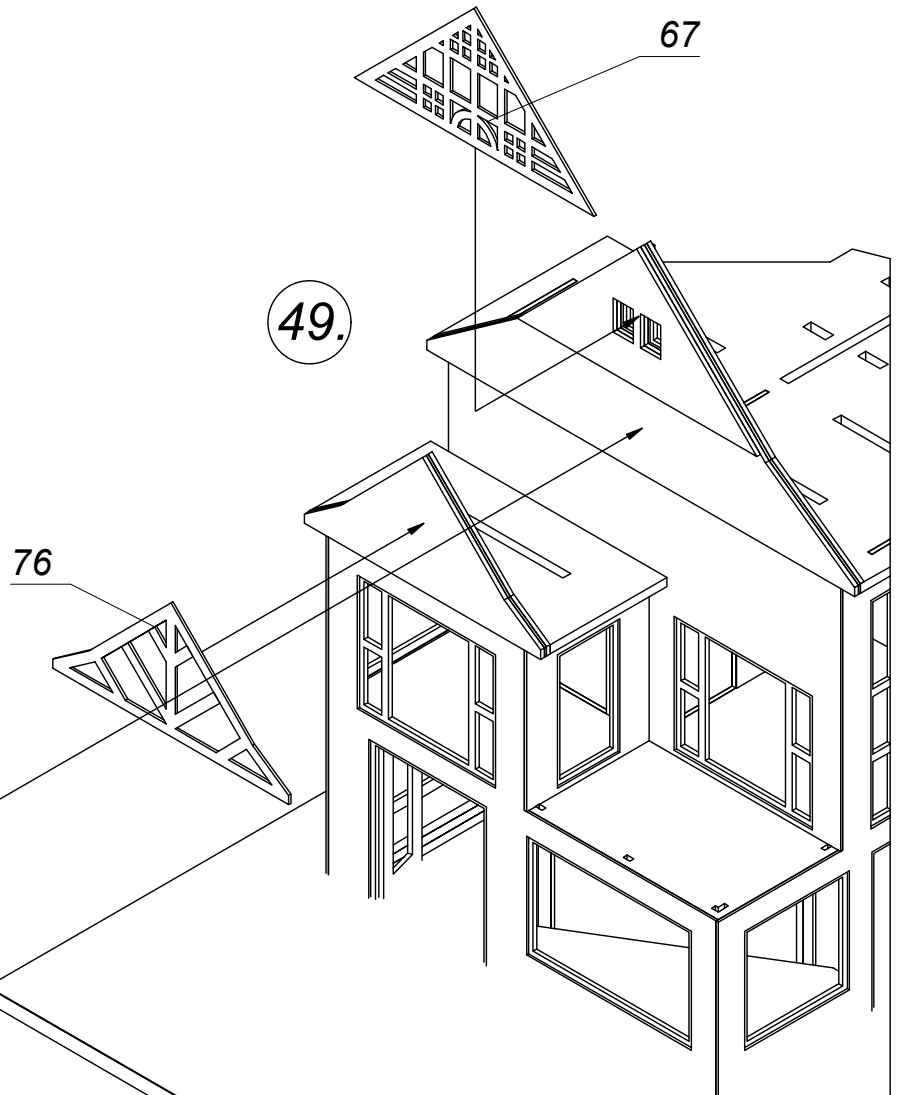
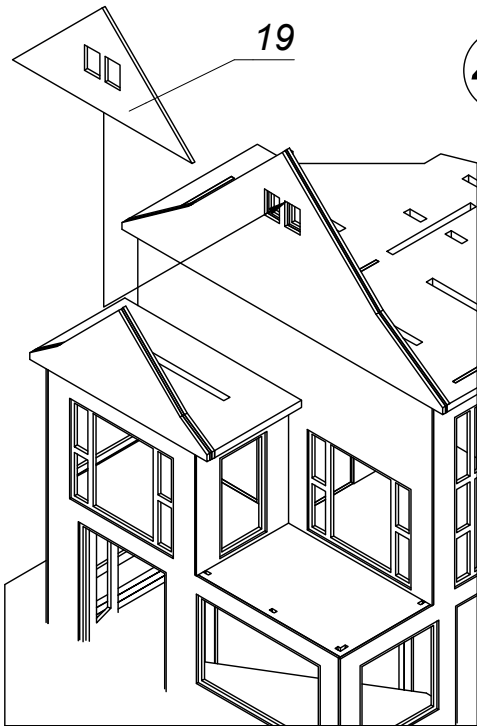
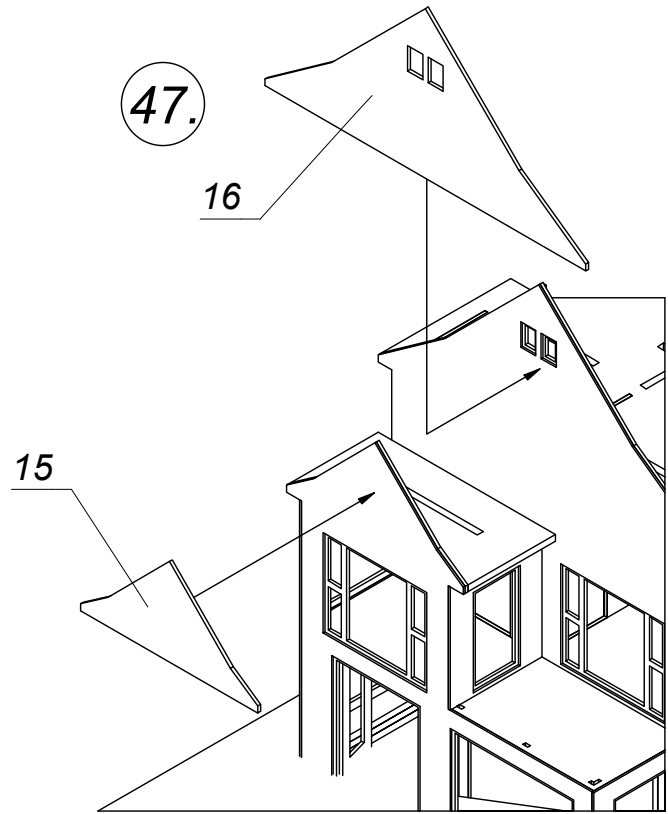
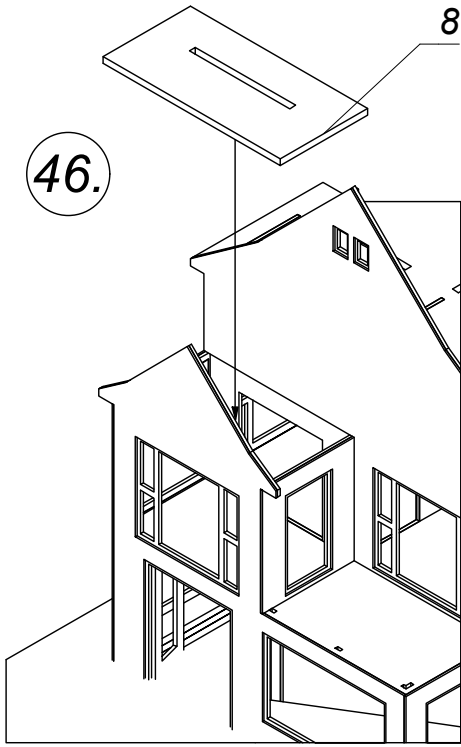




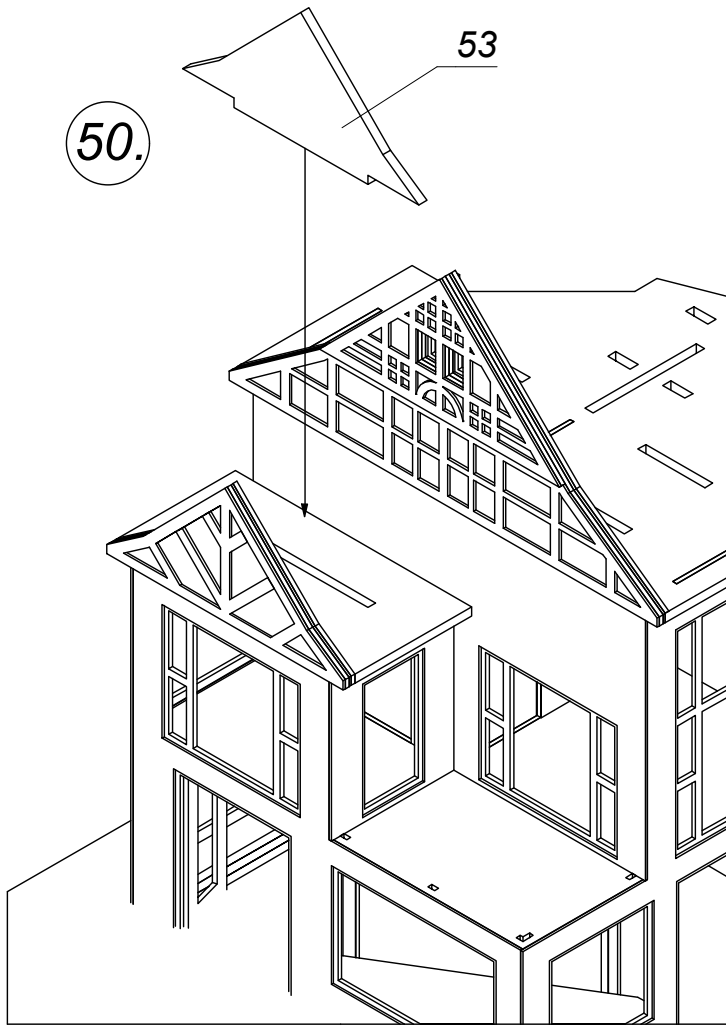
Ansichten teilweise vereinfacht dargestellt.

Views simplified painted in parts.





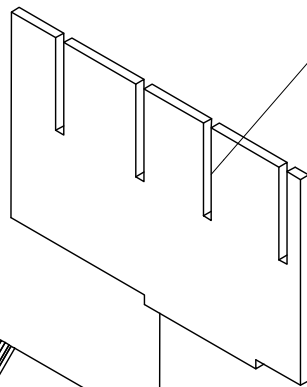
50.



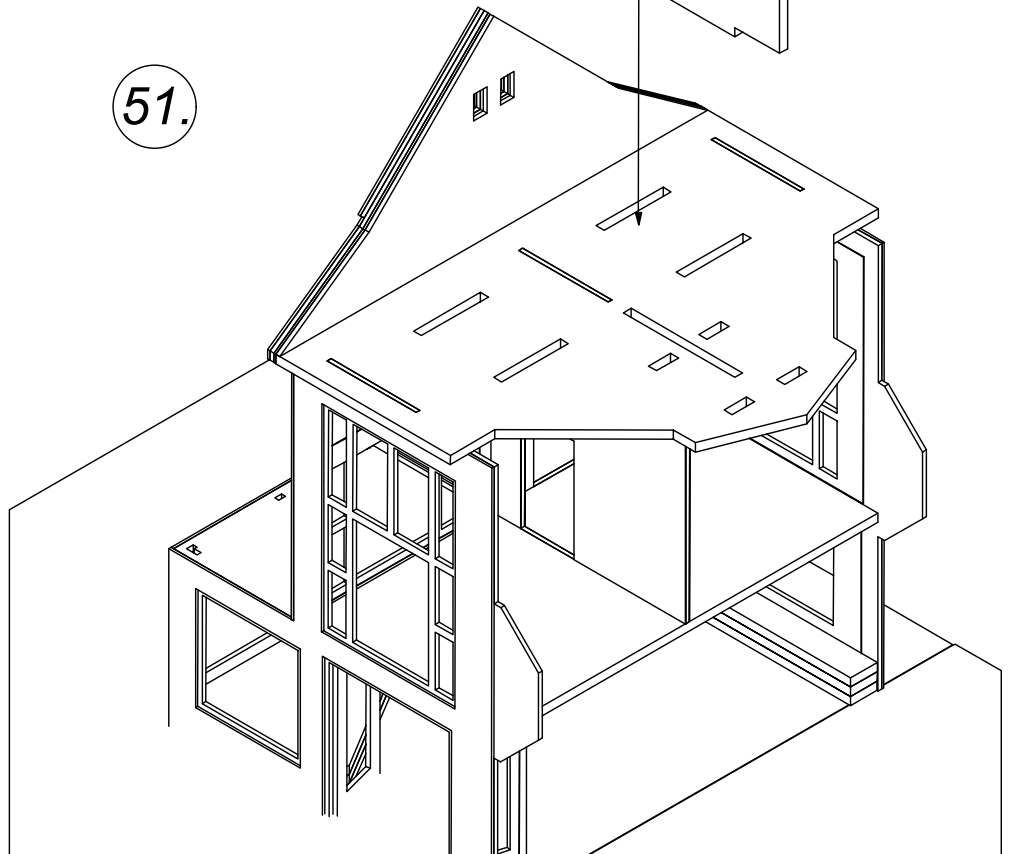
Ansichten teilweise vereinfacht dargestellt.

Views simplified painted in parts.

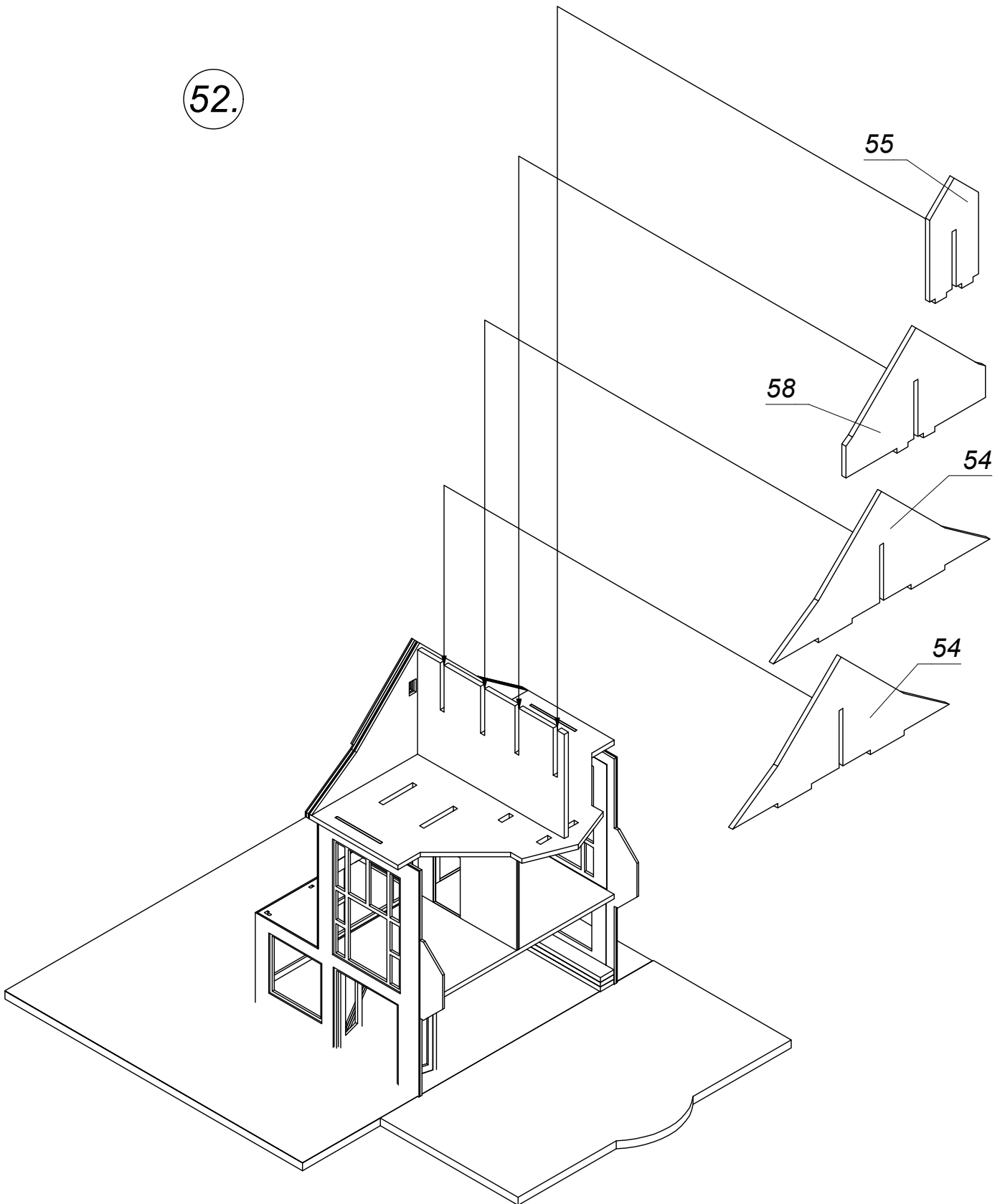
3

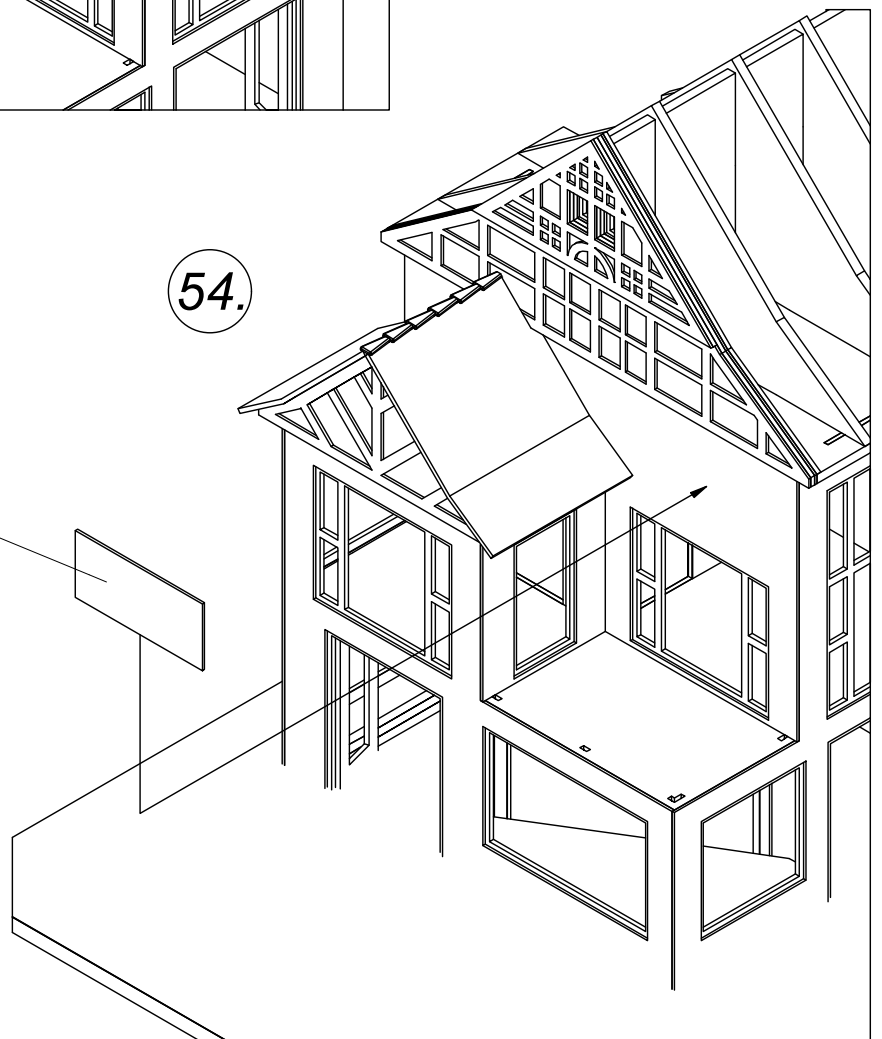
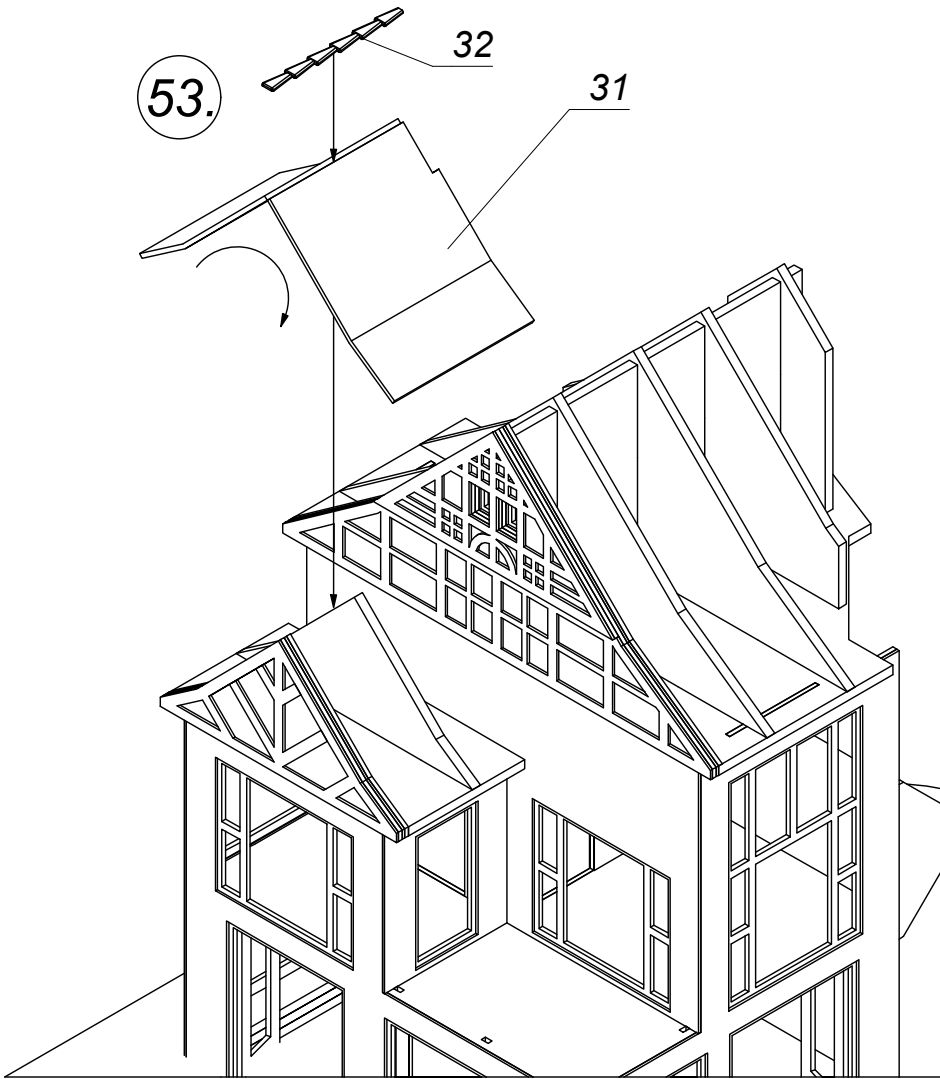


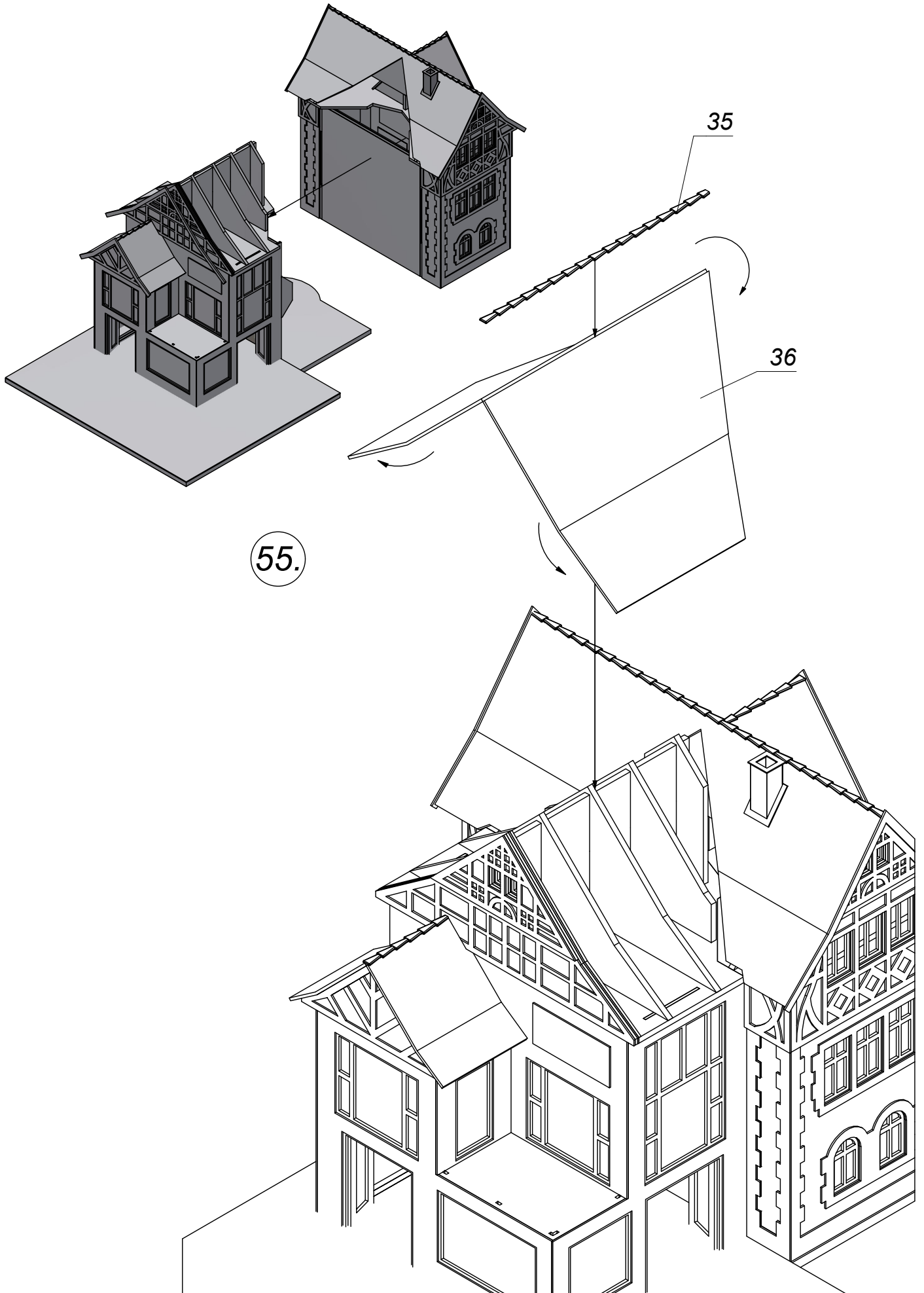
51.

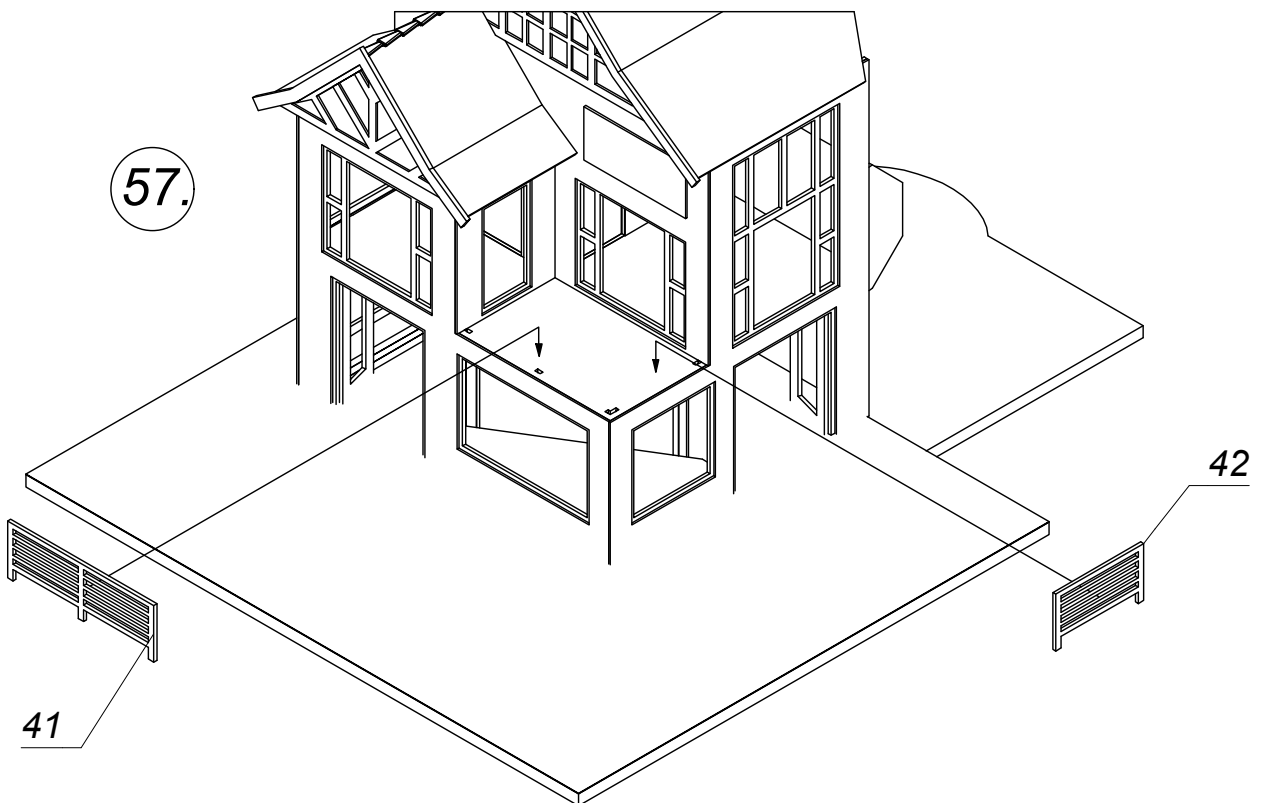
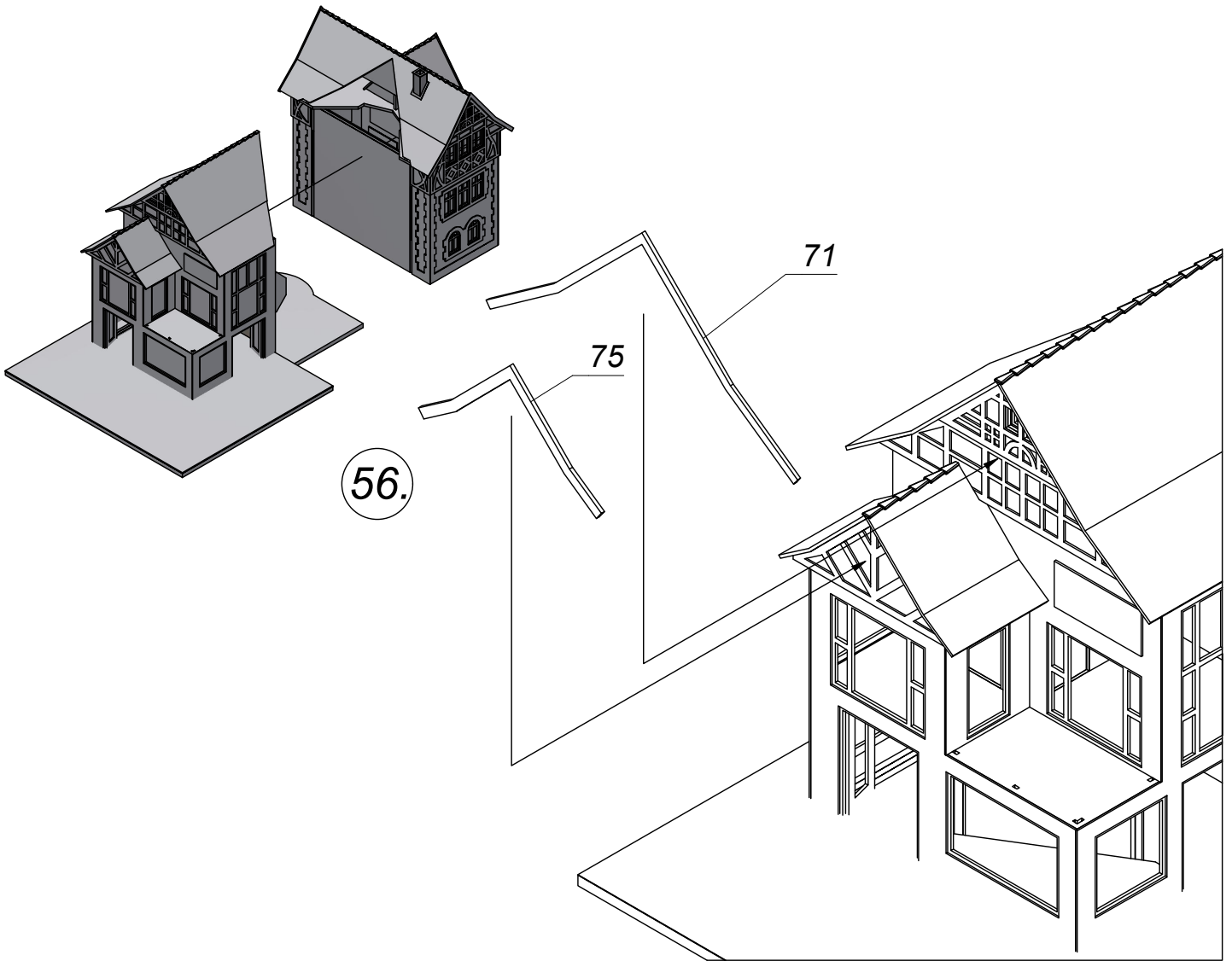


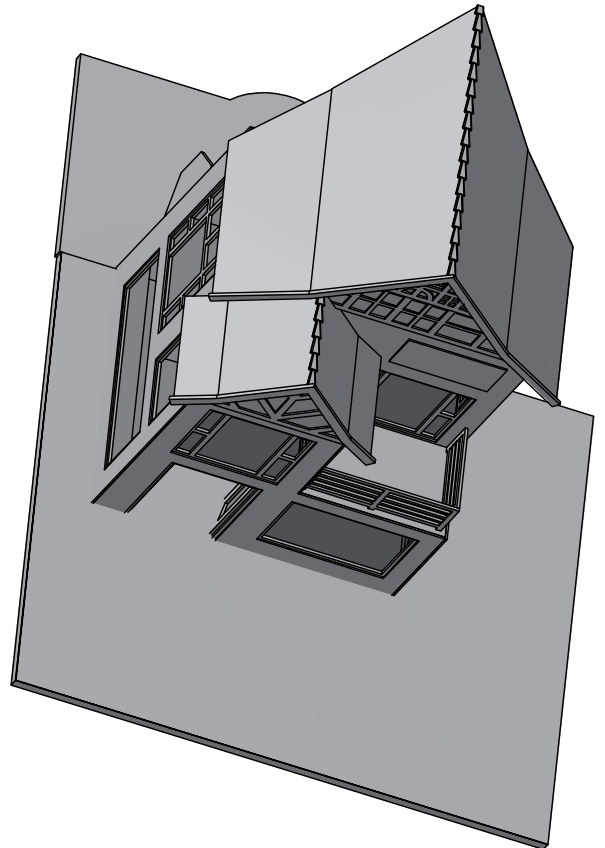
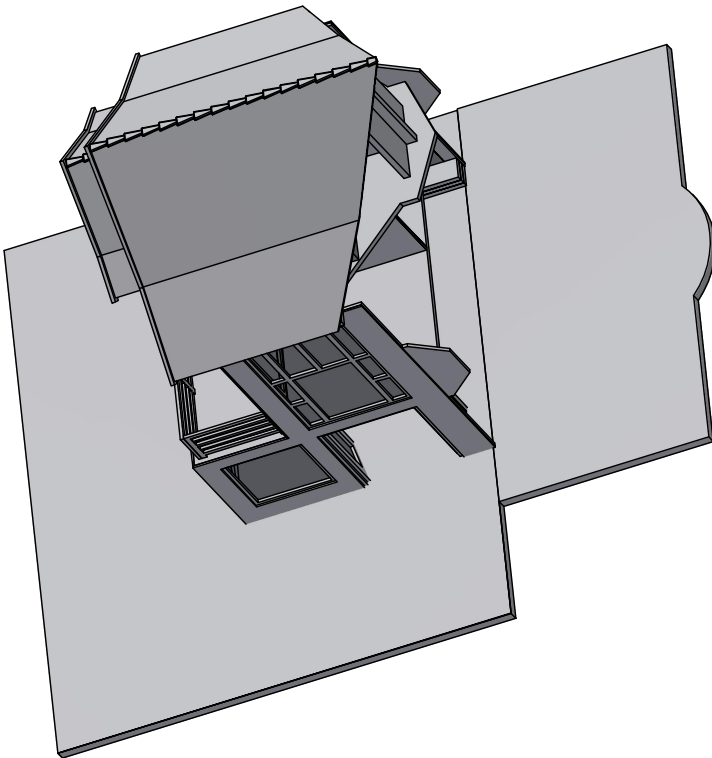
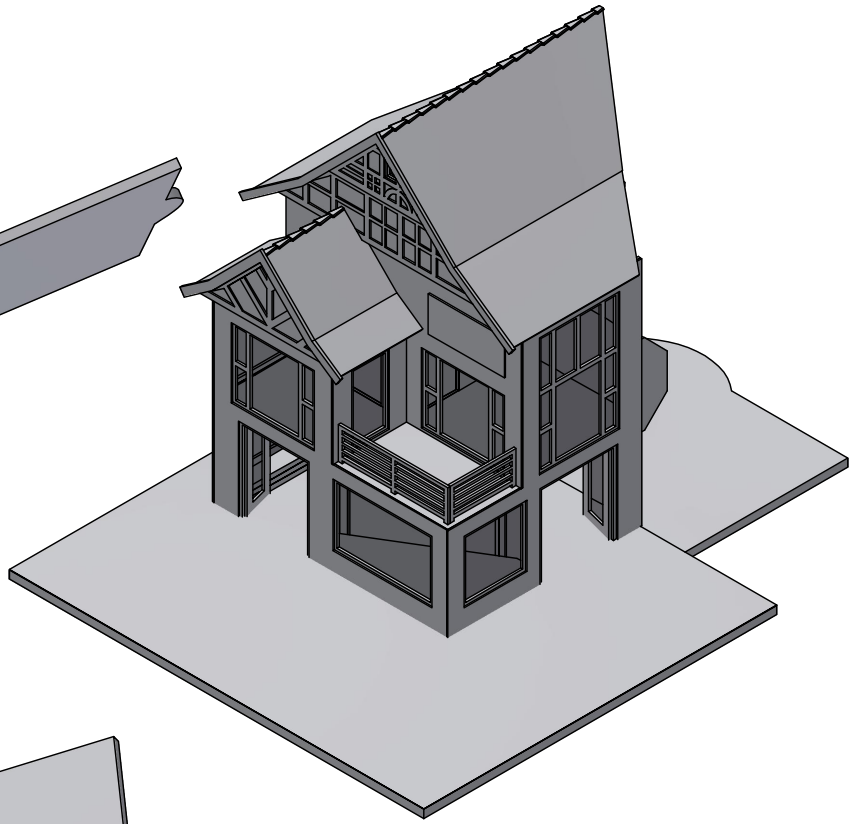
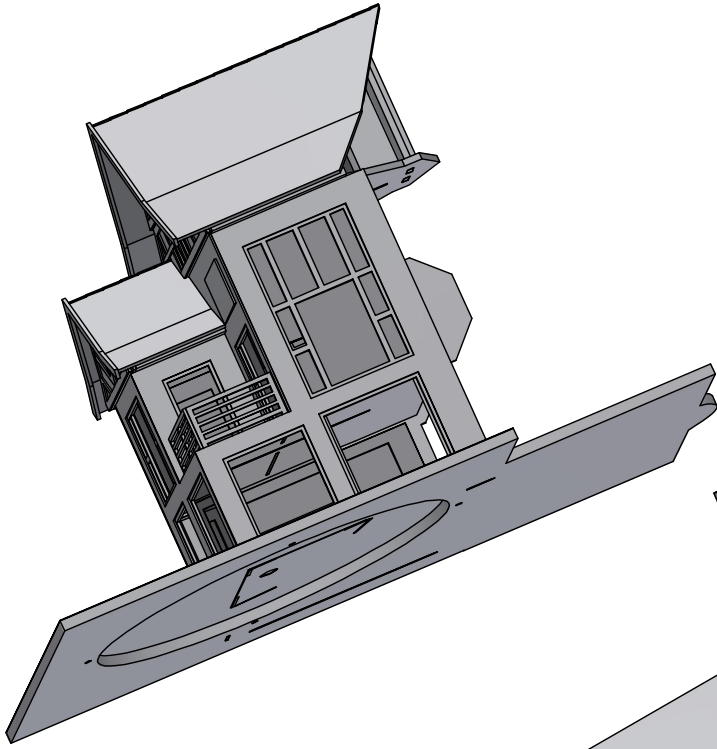
52.



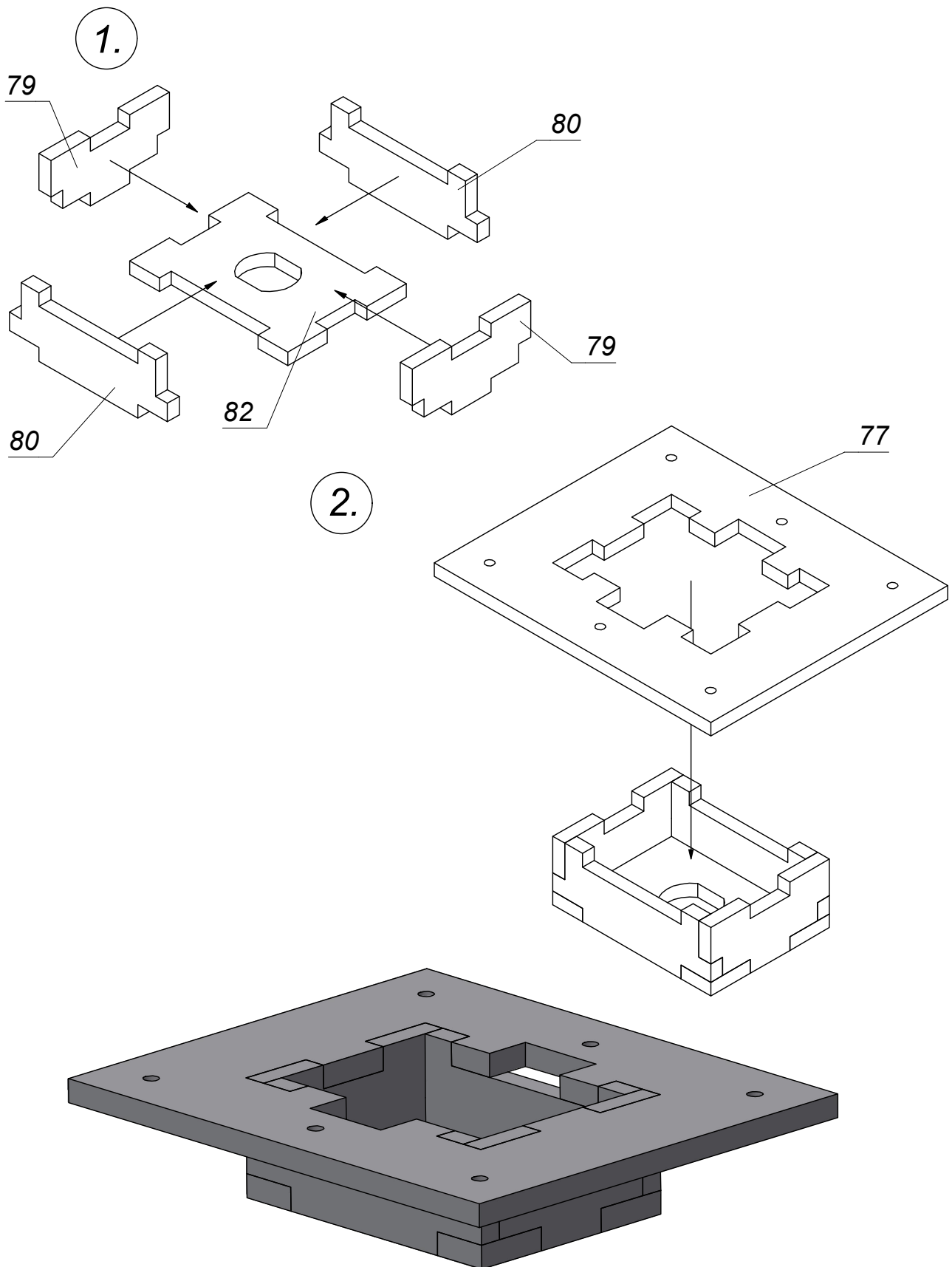








2. Einbau-Elektronik Assembly of the electronics.





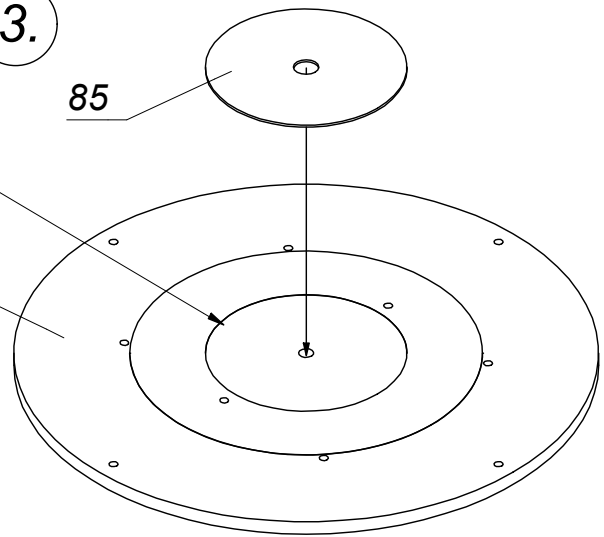
Makierung

marking

3.

85

83



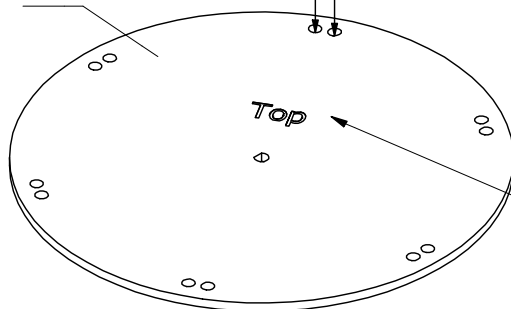
Auf Polarität der Figur achten!

Pay attention to polarity of the figure!

4.

84

M (2x)



Achtung!
Makierung muss lesbar sein!

Attention!
Marking must be legible!

Magnete "M" mit Tesasteifen fixieren.

Fix the disc magnets "M" with a sticky tape

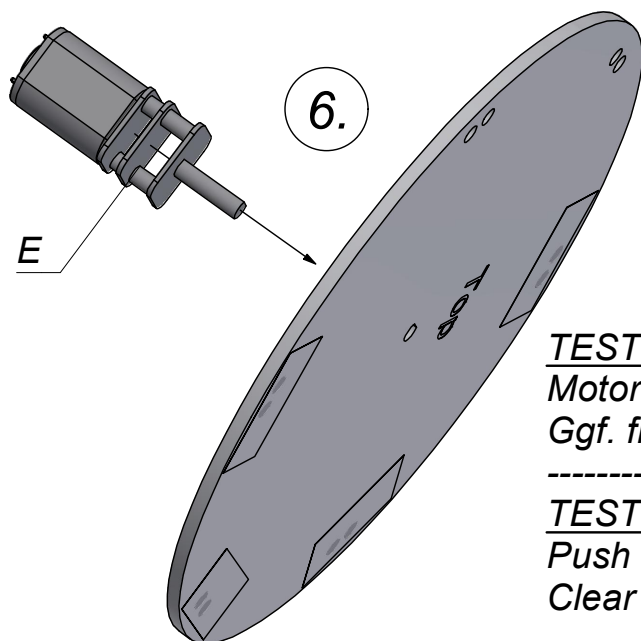
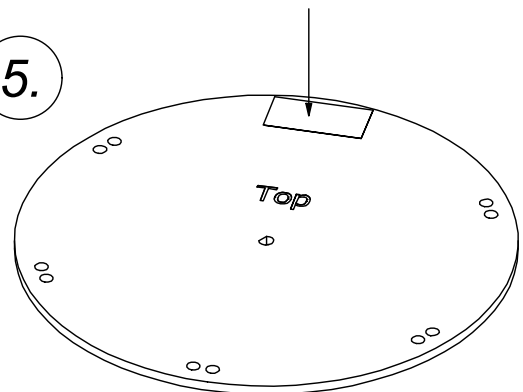
Positionierung der anderen 6 Magnete nach Wahl.

Wichtig: immer 2 nebeneinander

Positioning of the other 6 magnets of your choice.

Important: always 2 next to each other

5.



6.

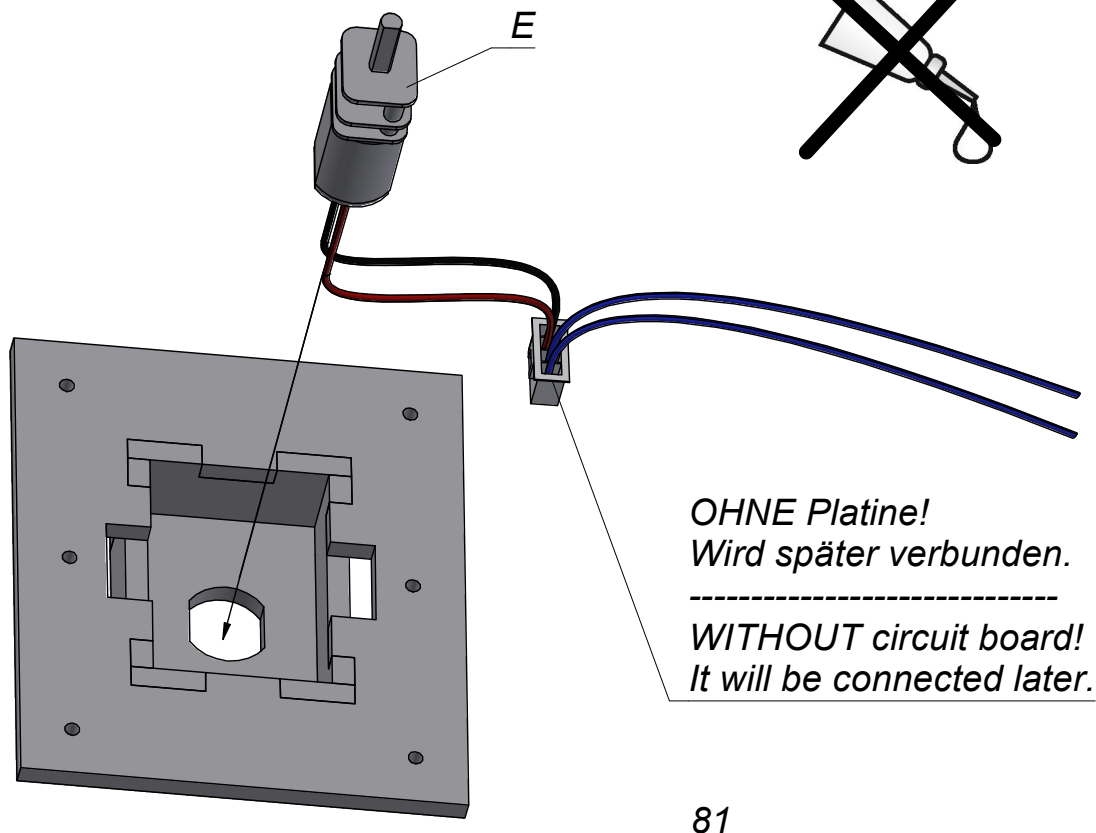
TEST:
Motorachse durch vorgesehene Öffnung stecken.
Ggf. freimachen!

TEST:
Push the motor axis through the hole.
Clear it if necessary!

7.

Ansichten teilweise vereinfacht dargestellt.

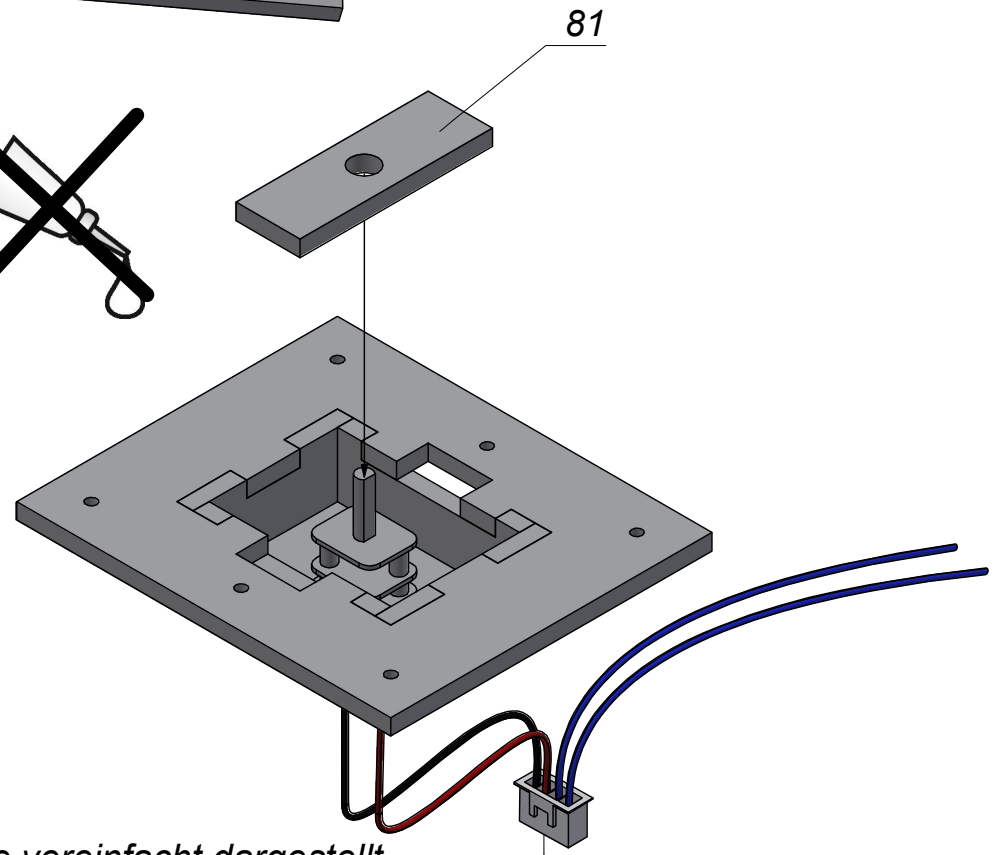
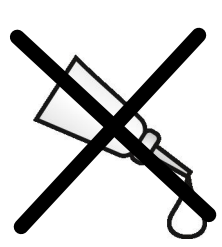
Views simplified painted in parts.



OHNE Platine!
Wird später verbunden.

WITHOUT circuit board!
It will be connected later.

8.



Mit Platine verbinden!

Connect it with the circuit board!

Ansichten teilweise vereinfacht dargestellt.

Views simplified painted in parts

9.

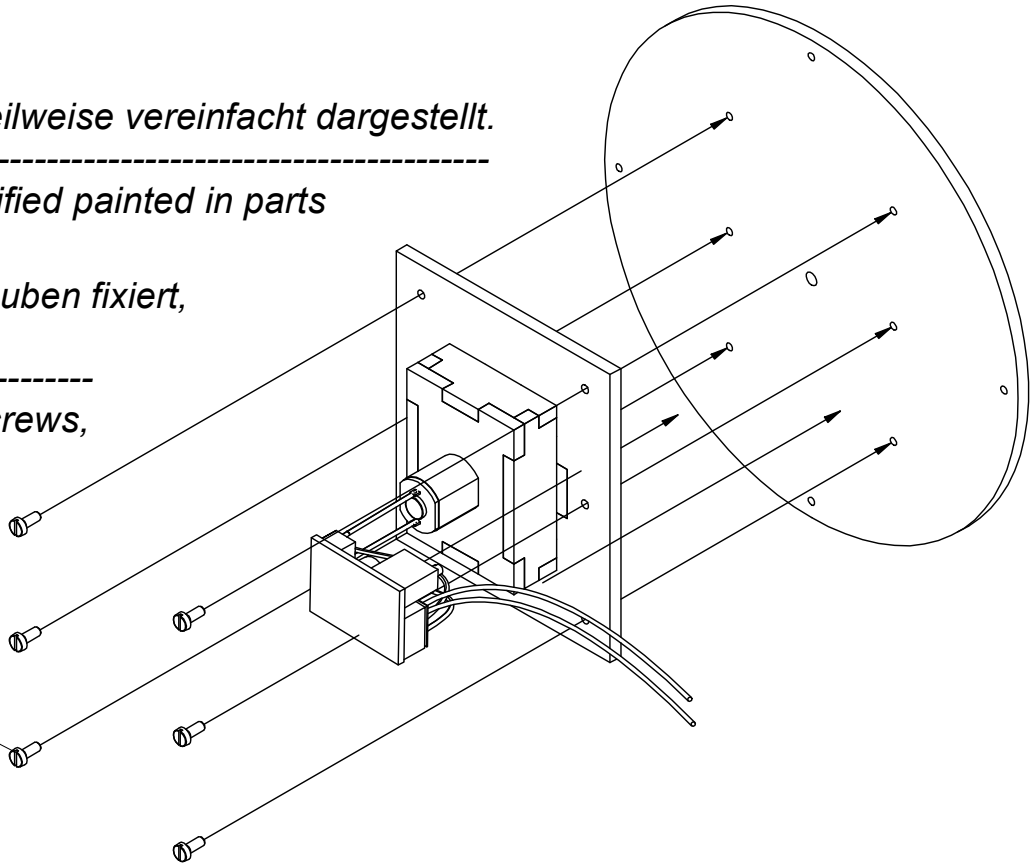
Ansichten teilweise vereinfacht dargestellt.

Views simplified painted in parts

*Wird mit Schrauben fixiert,
Kein Kleber!*

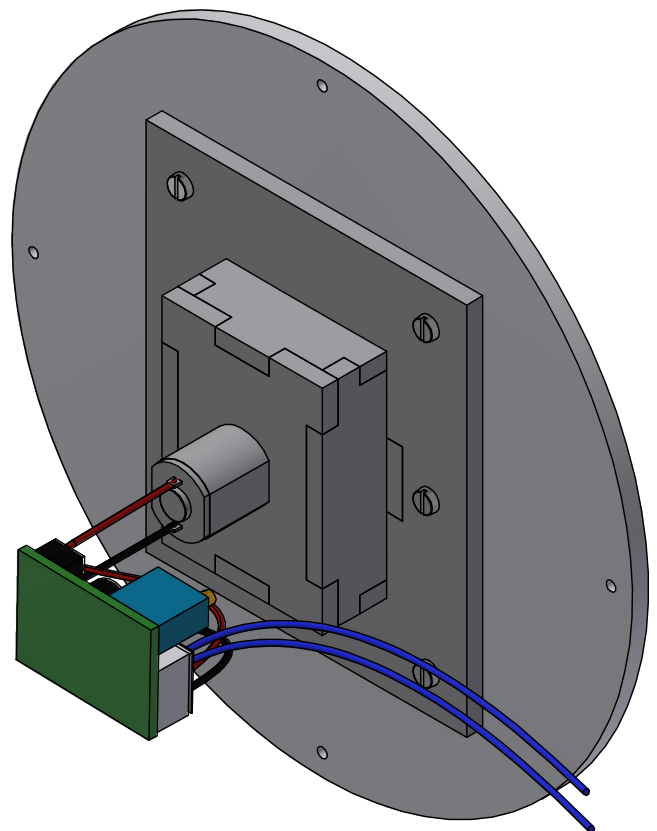
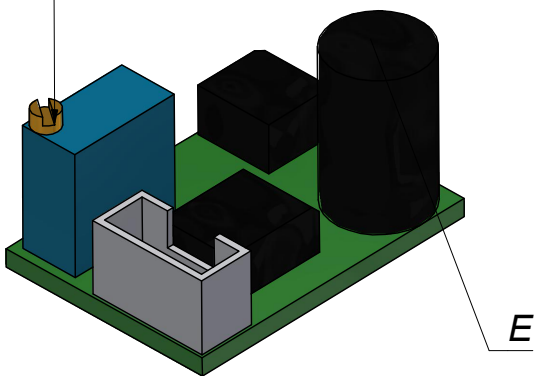
*Is fixed with screws,
no glue!*

S (6x)

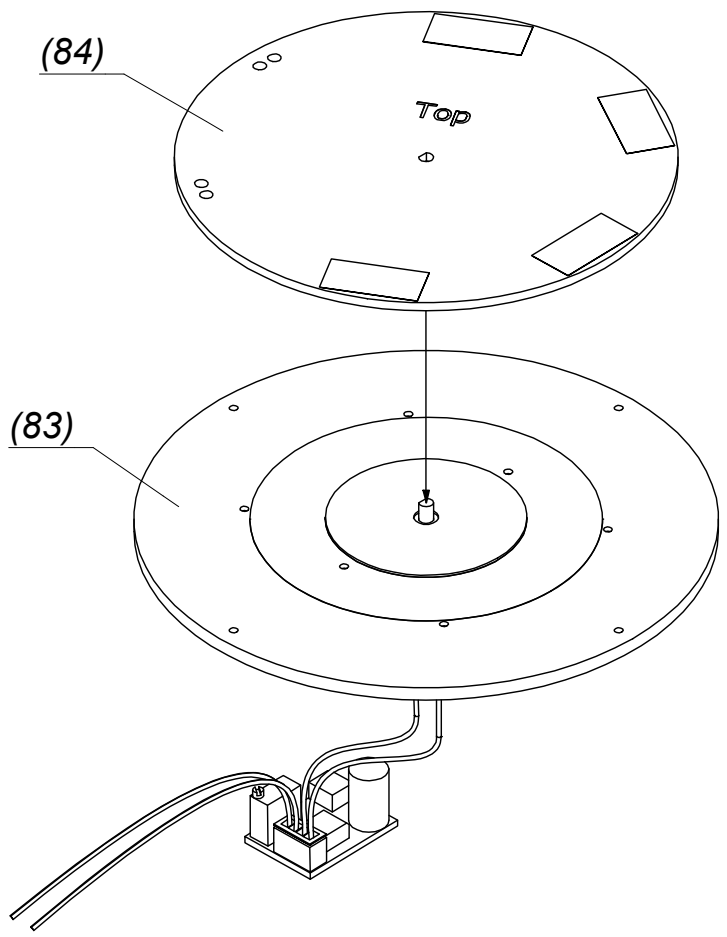


*Durch Drehen die gewünschte
Geschwindigkeit einstellen*

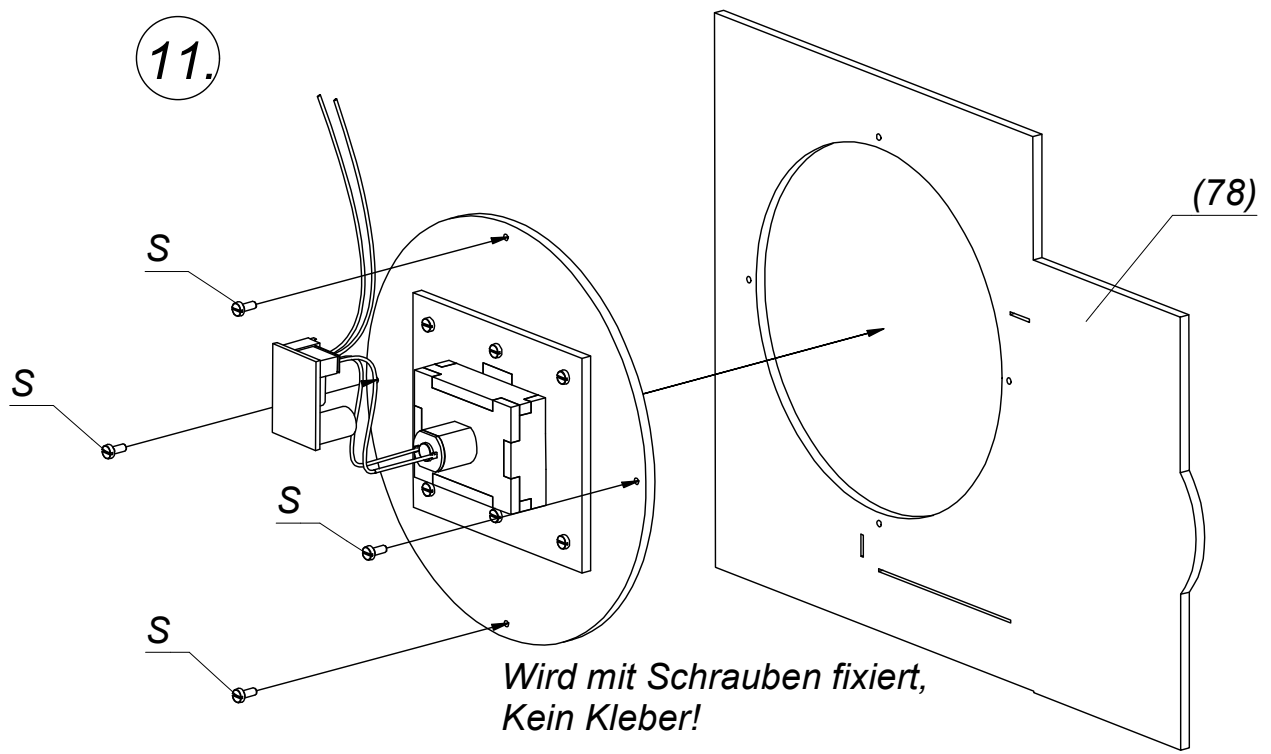
Speed is adjustable by turning.



10.

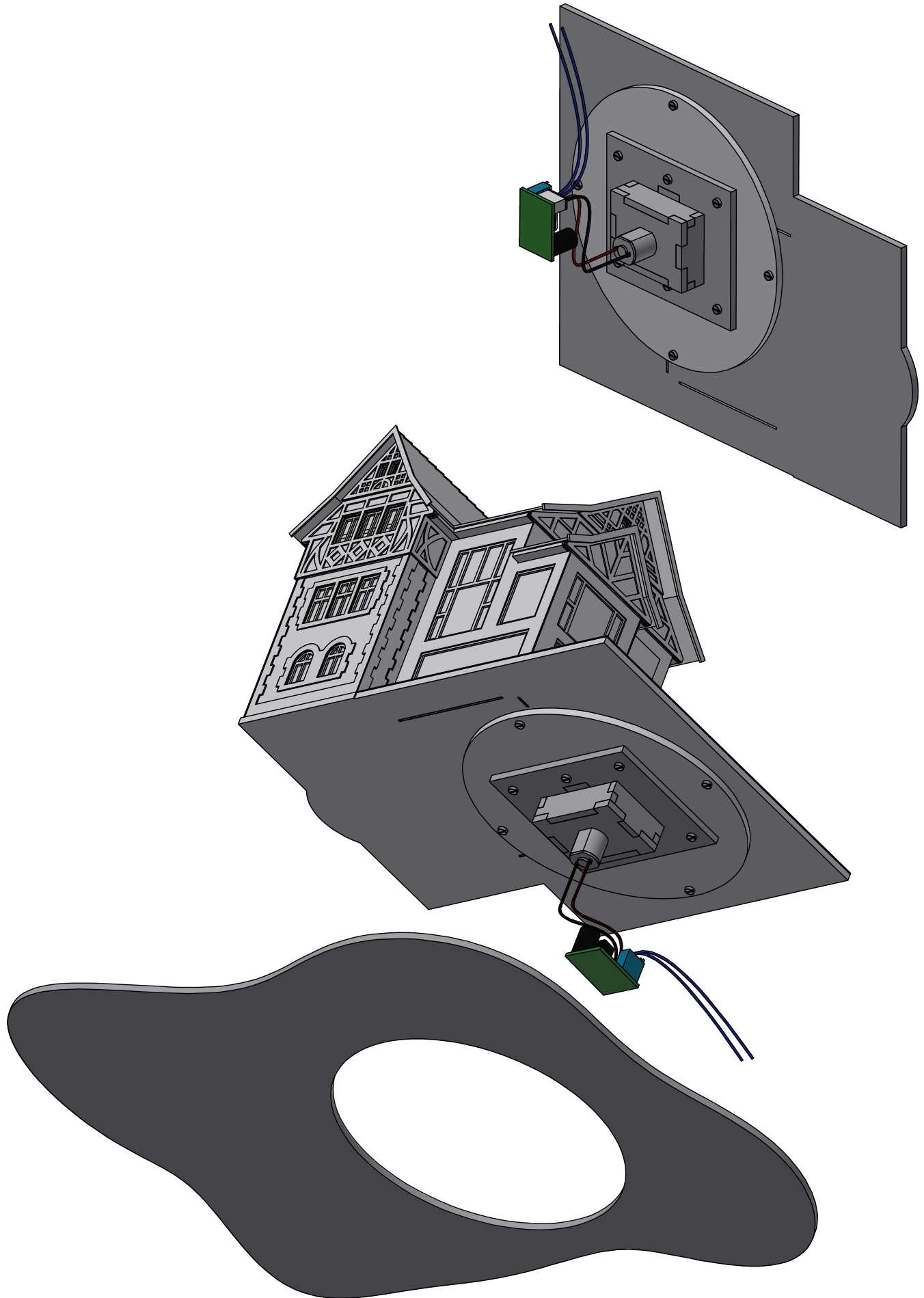


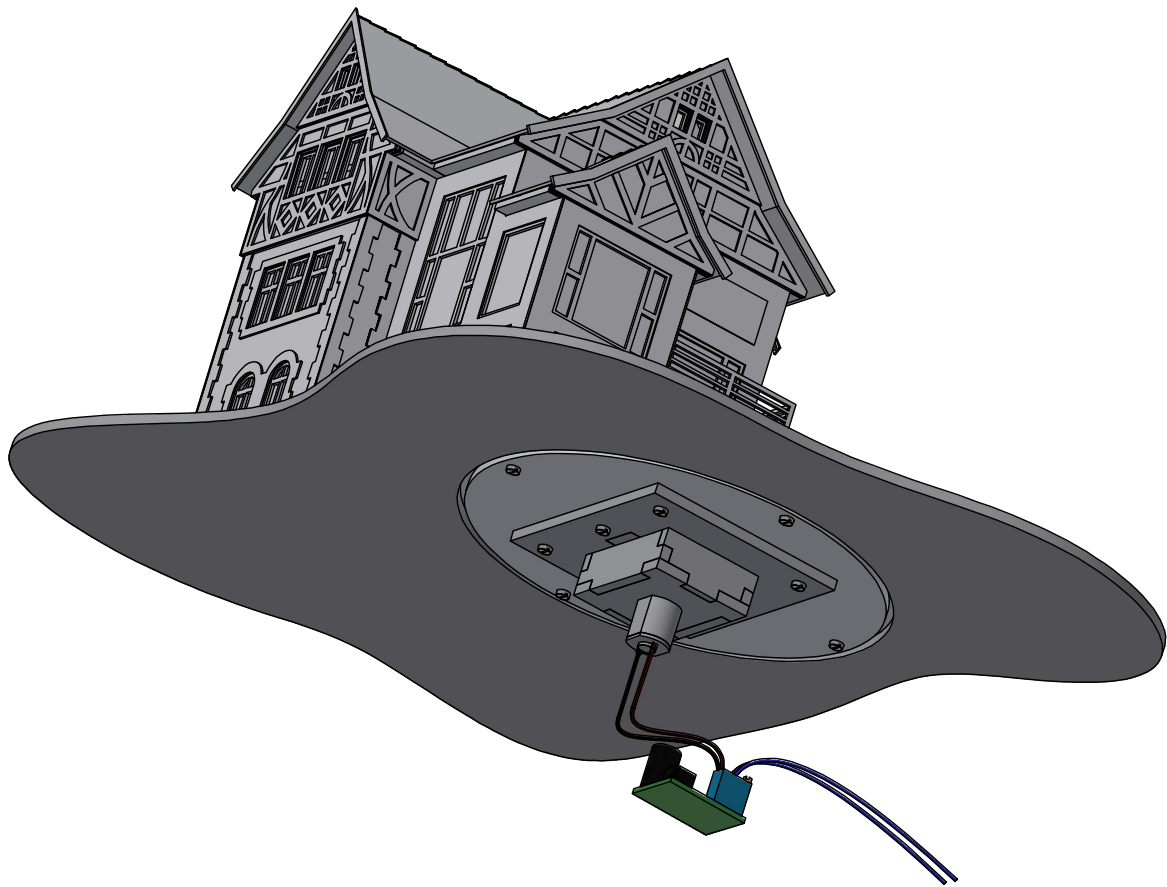
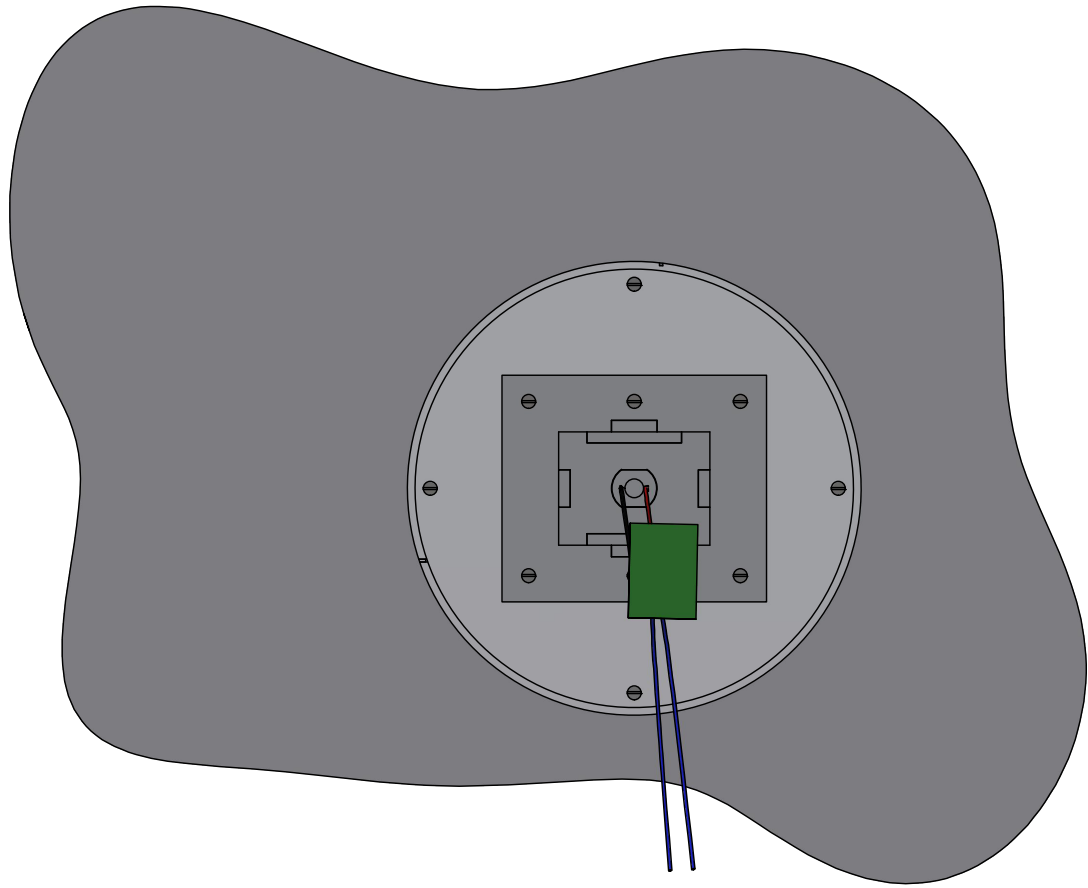
11.

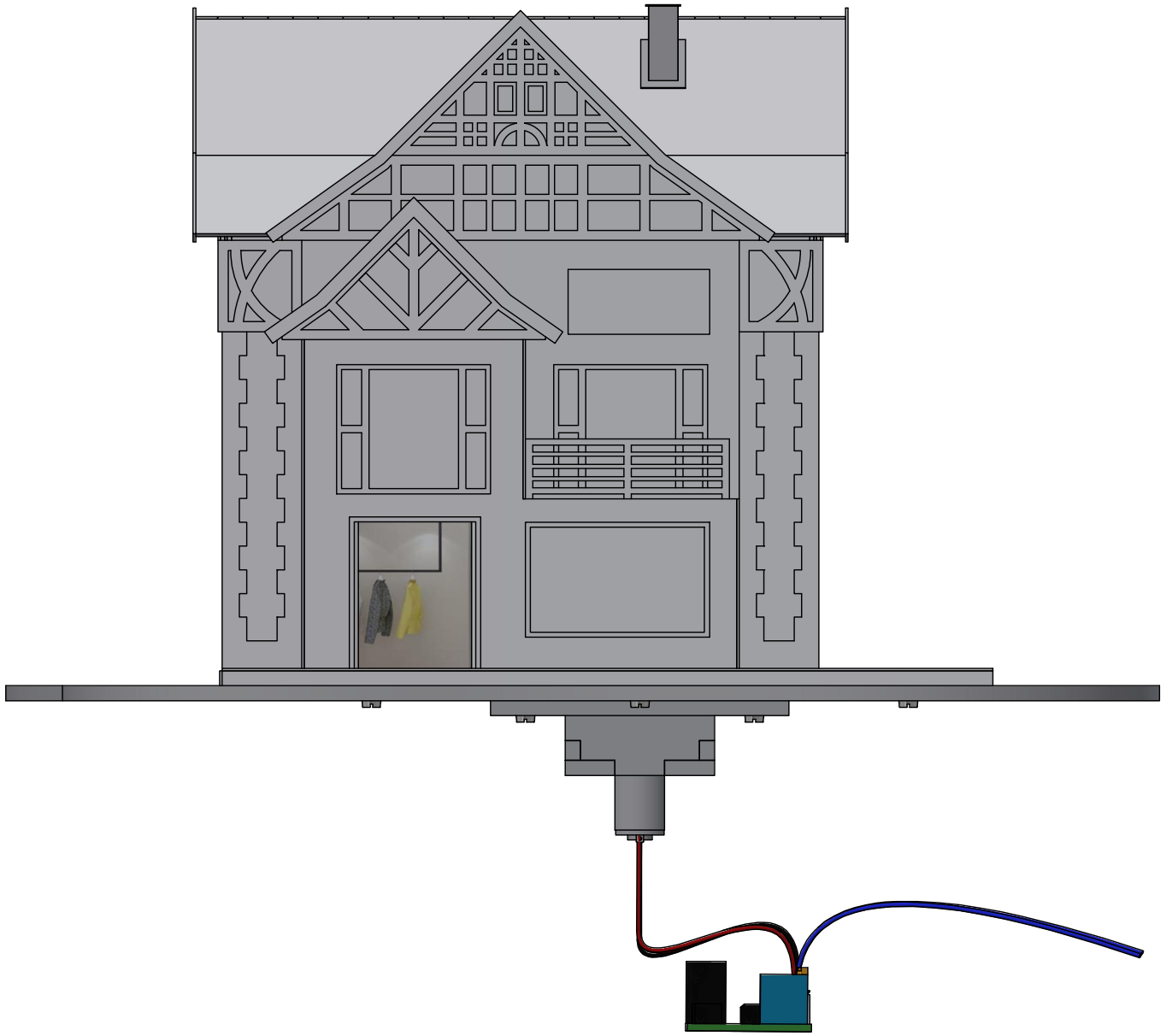


*Wird mit Schrauben fixiert,
Kein Kleber!*

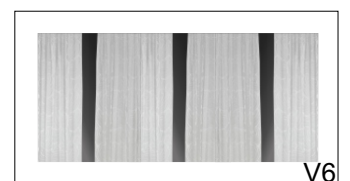
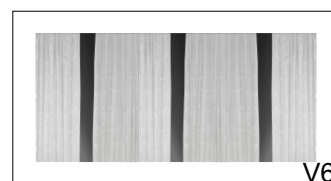
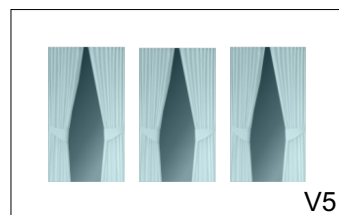
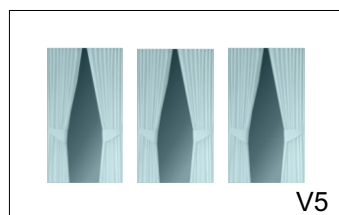
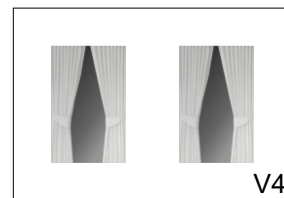
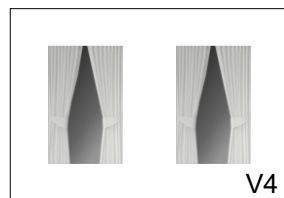
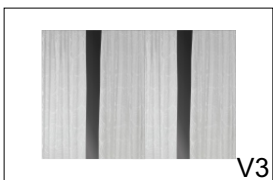
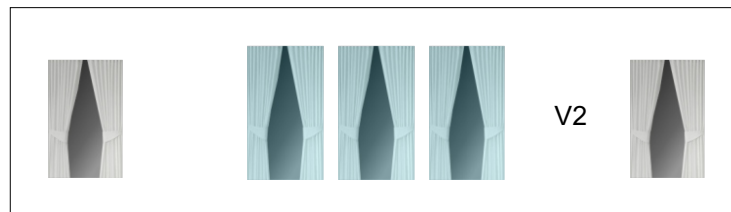
*Is fixed with screws,
no glue!*







66501 Modegeschäft mit Micro-motion Modeschau Vorhänge und Innenwände





... wie im Original

Laser-Cut Bausatz

Laser-Cut Kit
Kit en découpe Laser
Kit cortado por láser
Laser-cut bouwdoos

Kit Laser-Cut
Kit cortado a laser
Stavebnice Laser-Cut
Zestaw do składowania Laser-Cut

Laser-Cut Byggsats
Laser-Cut építőkészlet

D Laser-Cut Bausatz

Vielen Dank, dass Sie sich für einen Laser-Cut Bausatz von NOCH entschieden haben. Wenn Sie einige Hinweise beachten, ist ein perfektes Ergebnis sehr leicht zu erzielen.

Säubern der Teile: Beim Lasergravieren der Teile entsteht durch das Verbrennen des Materials sogenannter Schmauch, der sich auf den Teilen absetzt. Dies betrifft vor allem Fensterläden, Fensterleibungen, Dachunterkonstruktion und Holzverkleidungen. Sie sollten diese Teile daher vor dem Zusammenbau reinigen. Hierzu eignet sich eine alte Zahnbürste. Außerdem können Sie die Teile mit dem NOCH Haft- und Fixierspray (Art. Nr. 61152) versiegeln. Waschen Sie sich nach dem Säubern der Teile die Hände.

Reihenfolge: Die Reihenfolge ist strikt einzuhalten. Bitte orientieren Sie sich an den Abbildungen um die Position der Teile zu ermitteln. Prüfen Sie vor dem Verkleben der Teile immer den korrekten Sitz und die Passgenauigkeit.

Klebstoff: Durch die liegende Lagerung im Bausatz kann sich der Klebstoff in der Tube nach unten abgesetzt haben, sodass beim ersten Drücken Wasser aus der Tube entweicht. Vor dem ersten Einsatz des Klebers daher bitte die Tube kurz durchkneten und zunächst auf einem Blatt Papier probieren. Für die Verklebung von kleinen Teilen empfehlen wir Ihnen den einzeln erhältlichen NOCH Laser-Cut Kleber (Art.-Nr. 61104) mit der besonders feinen Dosierspitze.

Sicherheitshinweis: Vor Gebrauch die Sicherheitshinweise und Anleitung genau lesen und beachten. Bei diesem Produkt handelt es sich um einen Modellbau-Bastelartikel.

Für die fachgerechte Anwendung bzw. Weiterverarbeitung ist Werkzeug und Zubehör wie ein scharfes Bastelmesser, eine scharfe Schere und spezielle Kleber nötig. Die fachgerechte Weiterverarbeitung dieses Modellbauproduktes birgt daher ein Verletzungsrisiko! Das Produkt gehört aus diesem Grund nicht in die Hände von Kindern! Dieses Produkt sowie Zubehör (Klebstoffe, Farben, Messer, usw.) unbedingt außer Reichweite von Kindern unter 3 Jahren halten! Beim Basteln mit diesem Produkt unbedingt beachten: Nicht essen, trinken oder rauchen. Farben und Klebstoffe nicht mit Augen, Haut oder Mund in Berührung bringen. Dämpfe nicht einatmen. Von Zündquellen fernhalten. Die Anleitung und Hinweise des Herstellers genau beachten. Erste Hilfe bei Augenkontakt: Auge unter fließendem Wasser ausspülen und dabei offen halten. Umgehend ärztliche Hilfe konsultieren.

Bitte bewahren Sie diese Anleitung auf.

Sie können diese Anleitung im Internet auf www.noch.de / www.noch.com kostenlos herunterladen.

GB USA Laser-Cut Kit

Thank you very much for purchasing a NOCH Laser-Cut kit. You will very easily obtain a perfect result if you carefully read the following instructions:

Cleaning of the parts: Some parts such as shutters, bracing, roof structures and timbers may show some burn traces on the edges caused by the laser cutting process. Please clean these parts before you start to assemble. An old toothbrush will be very helpful for such cleaning. Additionally you may also seal them with NOCH spray glue (ref. 61152). After you have cleaned the parts please wash your hands.

Sequence: Please strictly adhere to these assembly steps and always refer to the pictures to find the position of the parts. Before glueing please verify that all parts fit accurately.

Glue: Owing to the horizontal storage of the glue in the package it is possible that some water will come out when first pressing the tube. Before first use, please knead the tube briefly and make a test on a sheet of paper. For fixing small parts we recommend the NOCH Laser-Cut Adhesive (ref. 61104) with a very fine dosing tip.

Safety Instructions: Read and follow these safety precautions and instructions carefully before use. This product is a model building item. For appropriate application and use, tools like a sharp cutter, a sharp pair of scissors and special glue are necessary. Therefore, appropriate work with this model building product does pose risk of injury! For that reason this product is not for children! Keep this product as well as all accessories (glue, paints, cutter etc.) out of reach of children under 3 years of age! For the use of paints and glues please follow these safety precautions carefully: Do not eat, drink or smoke. Avoid any contact with eyes, skin or mouth. Do not breathe any vapours. Keep away from ignition sources. Follow the instructions and safety precautions of the manufacturer carefully. First aid for contact with eyes: Flush the eye with clean water holding the eyelid open. Immediately consult medical advice. Keep these instructions safe. You can download this instruction manual for free at www.noch.de / www.noch.com.

F Kit en découpe Laser

Merci beaucoup d'avoir acheté un kit en découpe laser. Vous obtiendrez très facilement un résultat parfait, grâce aux instructions suivantes

Nettoyage des pièces: Certaines pièces, telles que les volets, les embrasures, la charpente et le lambrisage peuvent présenter sur leurs bords certaines traces de brûlure causées par la coupe au laser. Veuillez nettoyer ces pièces avant de commencer l'assemblage. Une vieille brosse à dents peut se montrer utile pour le nettoyage. De plus, vous pouvez également les sceller avec notre colle en spray NOCH (réf. 61152). Veuillez vous laver les mains après le nettoyage des pièces.

Ordre : Veuillez strictement respecter ces étapes et vous référer aux images pour trouver la position des pièces. Avant de coller, vérifiez que toutes les pièces soient à la bonne taille.

Colle : A cause du stockage horizontal, la colle dans le tube peut se déposer vers le bas de sorte que de l'eau s'échappe du tube en le pressant pour la première fois. Avant le premier usage, il faut donc pétrir le tube et faire un test sur une feuille de papier. Pour le collage des petits éléments, il convient d'utiliser de la colle Laser-Cut NOCH (réf. 61104) avec la fine pointe de dosage.

Consignes de sécurité : Avant d'utiliser ce produit, veuillez lire et suivre attentivement les consignes de sécurité et le mode d'emploi. Cet article est un produit de bricolage pour modélisme. Pour le montage, des outils tels une lame aiguisée, des ciseaux aiguisés ainsi qu'une colle spéciale sont nécessaires. De ce fait, un risque de blessure est possible! Pour cette raison, tenir ce produit hors de portée des enfants! Tenir absolument ce produit et les accessoires (colle, peintures, lames etc.) hors de portée des enfants de moins de 3 ans! Pour l'utilisation des colles et des peintures, veuillez suivre les précautions suivantes: Ne pas manger, boire ou fumer lors de la manipulation. Eviter tout contact avec les yeux, la peau et la bouche. Ne pas inhaler les vapeurs. Tenir à l'écart des sources inflammables. Veuillez suivre attentivement le mode d'emploi et les indications du fabricant. Premiers secours en cas de contact avec les yeux: Rincer immédiatement et abondamment à l'eau en les maintenant ouverts et consulter un ophthalmologiste.

Vous pouvez télécharger gratuitement le mode d'emploi sur le site internet : www.noch.de / www.noch.com.

E Kit cortado por láser

Muchas gracias por haber elegido este kit cortado a láser de NOCH. Teniendo en cuenta las indicaciones siguientes, se conseguirá fácilmente un resultado de montaje perfecto.

Limpiar las piezas: Durante el proceso de cortar las piezas por láser se pueden producir huellas de quemadura. Esto afecta sobre todo las contraventanas, marcos de ventana, partes inferiores de tejado y revestimientos de madera. A causa de esto se debe limpiar las piezas antes del montaje p.e. con un cepillo de dientes. Adicionalmente se puede lacrar las piezas con espray adhesivo y fijativo (ref. 61152). Lave sus manos después de haber limpiado las piezas.

Orden numérico: Es imprescindible de seguir el orden numérico. Para saber la posición de las piezas utilice por favor las imágenes. Compruebe antes de pegar las piezas si están en la posición correcta y si encajan.

Pegamiento: Debido al almacenamiento horizontal del kit, es posible que el pegamento se haya asentado en la base, y que al ejercer la primera presión sobre el tubo salga agua. Por ello antes de usar el pegamento por primera vez, amase el tubo brevemente y pruébelo primero sobre un papel. Para el encolado de piezas pequeñas, recomendamos el pegamento especial para cartón cortado por láser NOCH disponible individualmente (Ref. 61104) con la boquilla dosificadora especialmente fina.

Medidas de seguridad: Antes de utilizar este producto, leer atentamente las instrucciones de seguridad y el modo de empleo. Este producto es un artículo de bricolaje para modelismo. Para la utilización o elaboración posterior correcta se necesitan herramientas y accesorios como un cuchillo afilado, tijeras puntiagudas y pegamento especial. El tratamiento correcto de este producto posee riesgos escondidos de lesión. ¡Por eso mantener este producto fuera del alcance de los niños! ¡En ningún momento dejar el producto así como los accesorios (pegamento, colores, cuchillos, etc.) al alcance de niños menores de 3 años! Durante el bricolaje con este producto atender en todo caso las indicaciones siguientes: no comer, beber ni fumar. Evitar el contacto de colores o pegamento con la piel, boca y los ojos. Evitar la inhalación de vapores. No exponer a fuentes de calor. Seguir exactamente las instrucciones e indicaciones del fabricante.

En caso de contacto con los ojos lavar con abundante agua manteniendo los párpados abiertos y buscar atención medica inmediatamente.

Puede descargar gratuitamente las instrucciones en internet: www.noch.de / www.noch.com.

NL Laser-cut bouwdoos

Hartelijk dank, dat u besloten heeft een Laser-Cut bouwset van NOCH te kopen. Wanneer u een paar aanwijzingen in acht neemt, is een perfect resultaat zeer gemakkelijk te behalen.

Schoonmaken van de onderdelen: Bij lasergraveren van onderdelen ontstaat door het verbranden van het materiaal zogenaamde smook, die zich op de onderdelen afzet. Het gaat dan vooral om raamluiken, kozijnstijlen, dakconstructies en houten oplegplaten. Deze onderdelen moet u voor het samenbouwen eerst schoonmaken. Hiervoor is een oude tandenborstel zeer geschikt. Bovendien kunt u de onderdelen met NOCH Haft- en fixierspray (art. nr. 61152) fixeren. Was na het schoonmaken van de onderdelen uw handen.

Bouwwolgorde: De bouwwolgorde moet strikt worden opgevolgd. Kijk naar de foto's om de posities van de onderdelen te bepalen. Controleer voor het lijmen altijd de goede plaats en kijk of het past.

Lijm: door het liggend opslaan van de bouwdoos kan de lijm in de tube naar onderen gelopen zijn, waardoor bij de eerste keer drukken water uit de tube komt. Voor gebruik van de lijm daarom eerst de tube kort kneden en dan op een stukje papier uitproberen. Voor het lijmen van kleine onderdelen adviseren wij de los verkrijgbare speciale NOCH laser-cut lijm (art. nr. 61104) met de zeer fijne doseerpunt.

Veiligheidsmaatregelen: Voor gebruik de veiligheidswaarschuwingen en instructies goed lezen en in acht nemen. Dit product is een modelbouw-knutsel-artikel. Voor de juiste toepassing en verwerking is gereedschap en toebehoren zoals een scherp mes, een scherpe schaar en speciale lijm nodig. Vakkundige verwerking van dit modelbouwproduct vormt kans op letsel! Daarom buiten bereik van kinderen houden! Dit product en toebehoren (lijm, verf, messen enz.) absoluut buiten bereik van kinderen onder de 3 jaar houden! Let bij het in elkaar zetten van dit product absoluut op: niet eten, drinken of roken. Verf en lijm niet in aanraking brengen met ogen, huid of mond. Niet inademen. Verwijderd houden van ontstekingsbronnen. De handleiding en instructies van de fabrikant nauwkeurig opvolgen. Eerste hulp bij oogcontact: ogen open houden en met stromend water uitspoelen en. Direct een arts raadplegen. U kunt deze handleiding gratis downloaden op internet via www.noch.de / www.noch.com.

