

D

Vor Beginn des Bastelns sollten Sie sich mit den Spritzlingen und der Anleitung vertraut machen. Sollte es einmal vorkommen, dass ein Teil im Bausatz fehlt, kreuzen Sie bitte das fehlende Teil in der Anleitung an und schicken Sie diese bitte an Fa. Gebr. FALLER GmbH, Abt. Kundendienst, kundendienst@faller.de, Kreuzstraße 9, 78148 Gütenbach. Sie erhalten dann umgehend Ersatz. In diesem Bausatz sind einige Kunststoffteile übrig.

GB

Before beginning with the assembly please familiarize yourself with the parts and read the instructions carefully. In case of missing parts please indicate these on the instructions leaflet with a circle and return the leaflet to Gebr. FALLER GmbH, kundendienst@faller.de, Kreuzstraße 9, D-78148 Gütenbach, Germany. You will receive the replacement by return. Some of the parts in this box are not needed to construct the model.

F

Avant de commencer le montage de votre maquette bien lire la notice et repérer les grappes. Si une pièce manque dans une boîte, cochez la pièce correspondante sur la notice et renvoyez-la-nous à Gebr. FALLER GmbH, kundendienst@faller.de, Kreuzstraße 9, D-78148 Gütenbach (R.F.A.). Nous vous ferons parvenir la pièce par retour. Dans cette boîte se trouvent quelques pièces qui ne seront pas utilisées pour le montage.

NL

Vóór het bouwen zou men de gietstukken en de handleiding moeten bestuderen. Indien onverhoopt een onderdeel aan het bouwpakket ontbreekt, gelieve men het ontbrekende deel in de handleiding aan te kruisen en deze te zenden aan Gebr. FALLER GmbH, kundendienst@faller.de, Kreuzstraße 9, D-78148 Gütenbach. U ontvangt dan omgaand en gratis het ontbrekende onderdeel. Van dit bouwpakket worden enkele kunststof delen niet gebruikt.

Für den Zusammenbau des Modells empfehlen wir folgende FALLER-Artikel (sind nicht im Bausatz enthalten):
For the assembly of the kit we recommend following FALLER products (not included in the kit):
Pour l'assemblage du modèle, nous vous recommandons les articles FALLER suivants (non inclus dans le kit):
Om dit model te bouwen adviseren wij de volgende FALLER producten (maken geen deel uit van deze bouwset):



Art. Nr. 170492
FALLER-EXPERT

Flüssigkleber in Plastikflasche mit Spezialkanüle für feinste Klebstoffdosierung.

Liquid cement in plastic bottle with canule for very fine dosage.

Colle liquide en bouteille plastique avec bec verseur pour un dosage précis.

Vloeibare lijm in plastic-flacon met doseerbuisje om nauwkeurig te lijmen.



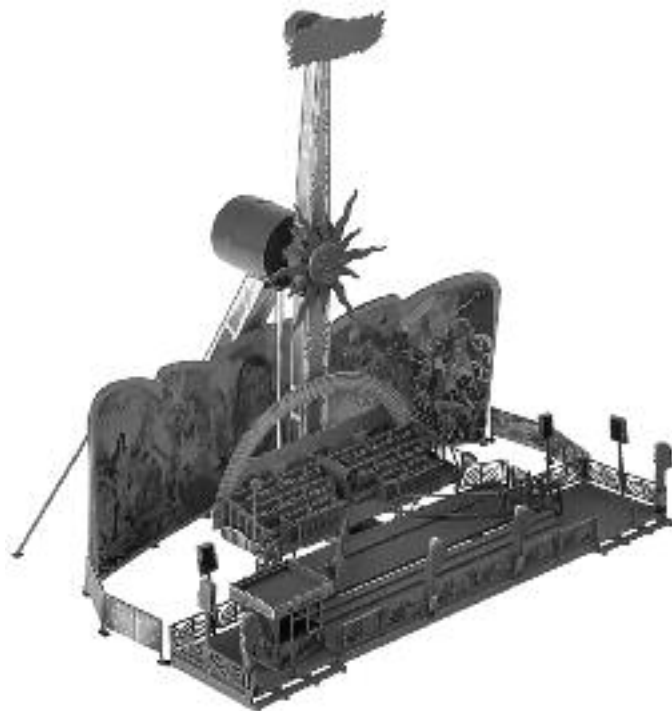
Art. Nr. 170688
SPEZIAL-SEITENSCHNEIDER

zum gratfreien Abtrennen von feinsten Spritzteilen.
Nur für Polystyrol geeignet.

Special side cutter for cutting off ultra-fine moulded parts without burrs.
Only suitable for polystyrene.

Pince coupante spéciale pour couper sans bavure les pièces miniatures moulées par injection. Convient uniquement au polystyrène.

Speciale zijkniptang voor het boraanloos afknippen van de fijnste gietstukdelen. Alleen geschikt voor polystyrol.



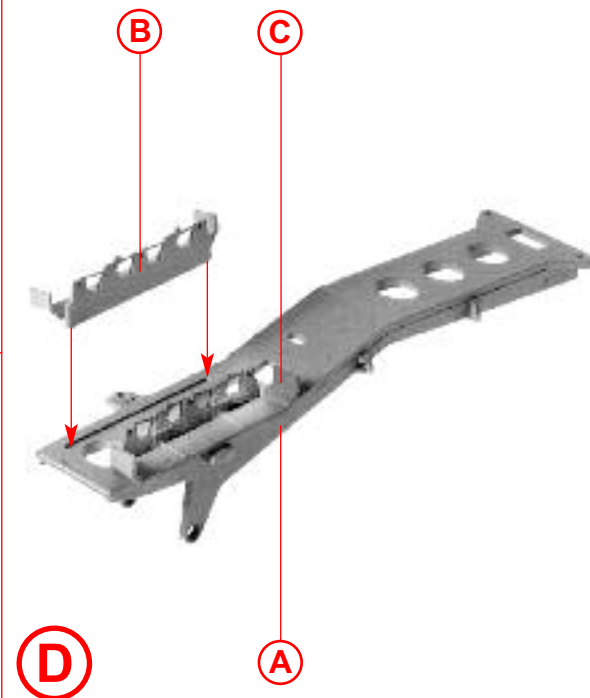
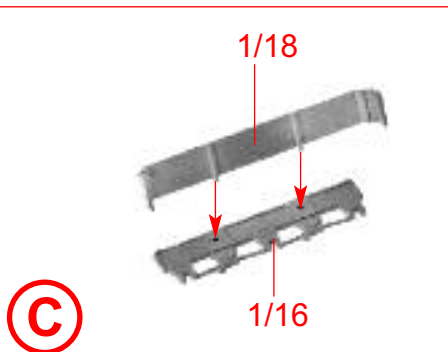
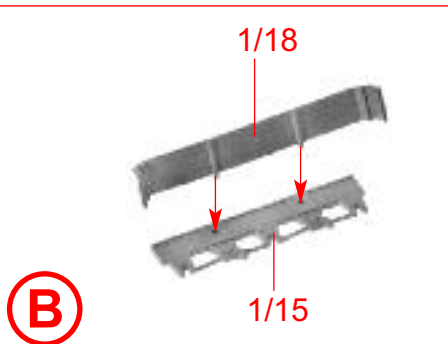
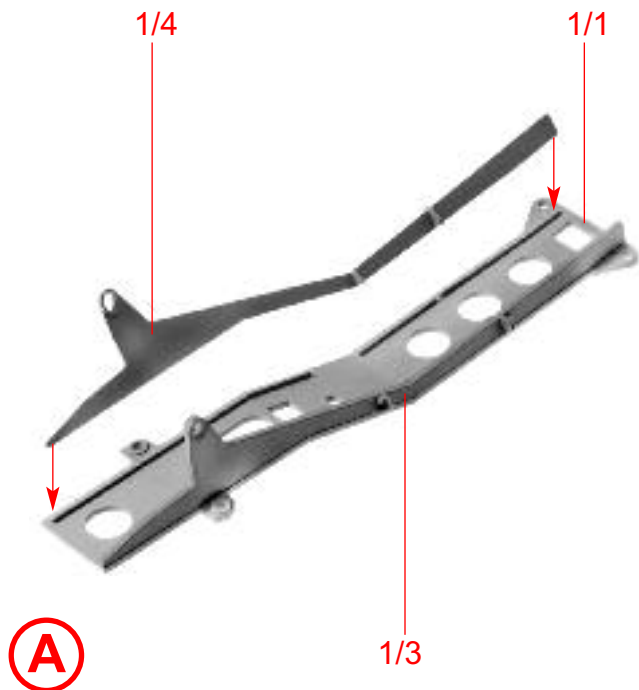
Inhalt	Spritzlinge	1	1 x	3	2 x	5	1 x
Contents	Sprues	1	1 x	4	1 x	6	1 x
Contenu	Moulages	2	1 x	4	1 x	21 C	1 x
Inhoud	Gietstukken						

- 2** Beim Zusammenbau des Modells ist es wichtig, die Hinweise »nicht kleben« genau zu beachten. Werden diese Hinweise nicht beachtet, ist das Modell nicht funktionsfähig.
Alle beweglichen Teile müssen leicht gängig sein.
Alle Lagerstellen mit einem Tropfen FALLER-Öl Art.Nr. 170489 ganz leicht einölen. Nur säure und harzfreies Öl verwenden.

When the model is being assembled, it is essential that the »do not glue« instructions should be observed. Failure to do so will render the model inoperational.
Make sure that all moving parts work smoothly.
Sparingly oil all bearing points by applying a drop of FALLER oil, art. no. 170489. Use acid and resin-free oil only.

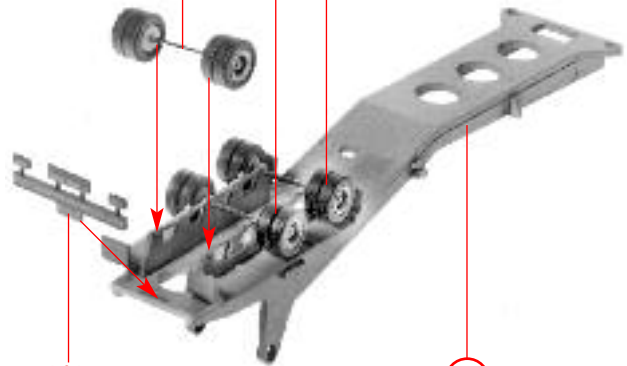
Au cours du montage du modèle, il est important de respecter très exactement les indications: »ne pas coller«. Si ces indications ne sont pas respectées, le modèle ne pourra fonctionner correctement.
Toutes les parties mobiles doivent être en bon état de marche.
Enduire légèrement tous les points d'appui d'une goutte d'huile FALLER, (Article 170489). Ne pas utiliser d'huile d'acide ou de résine.

Bij de bouw van het model is het belangrijk te letten op de aanwijzingen »niet lijmen«. Als deze aanwijzingen niet worden opgevolgd zal het model niet functioneren.
Alle beweegbare delen moeten gemakkelijk kunnen draaien.
Alle draaipunten moeten licht worden geölied met een druppel FALLER-olie nr. 170489. Alleen zuur- en harsvrije olie gebruiken.



Inhalt	Tüte 3	Contents	bag 3
Contenu	sachet 3	Inhoud	zakje 3

nicht kleben
do not glue
ne pas coller
niet lijmen



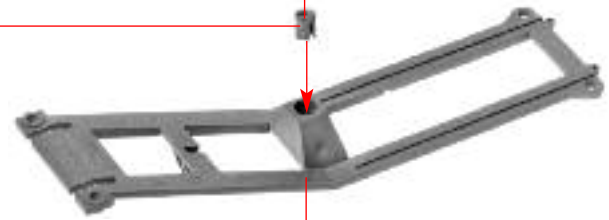
E

1/17

D

Inhalt	Tüte 1	Contents	bag 1
Contenu	sachet 1	Inhoud	zakje 1

nur eindrücken
simply press in
presser seulement
slechts indrukken



F

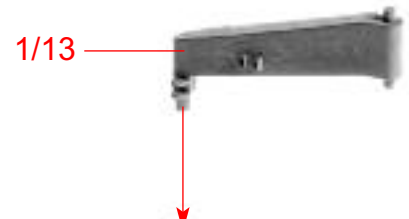
1/2



G

1/7

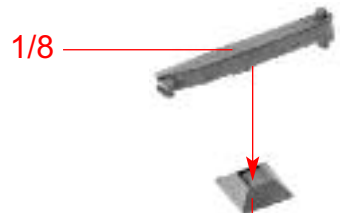
1/5



I

1/13

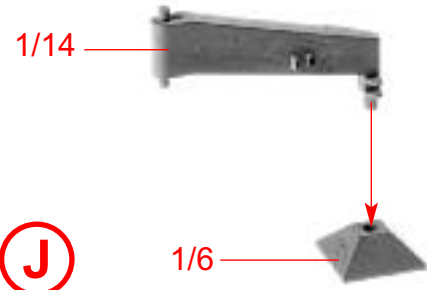
1/6



H

1/8

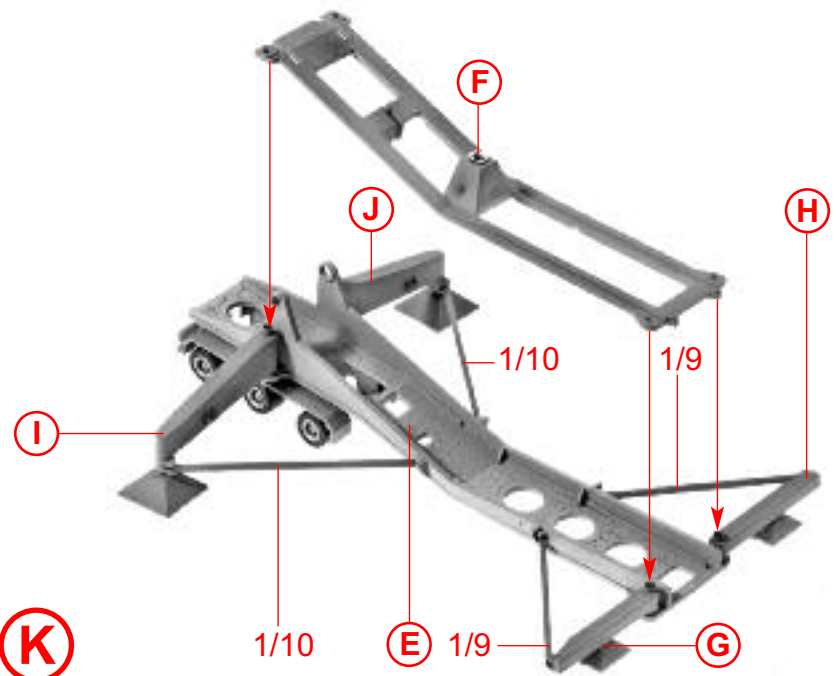
1/5



J

1/14

1/6



K

1/10

E

1/9

G

F

J

H

1/10

1/9

4

Deco 20

4/4

weiß
white
blanc
wit

Deco 22

4/1

Deco 21

(L)weiß
white
blanc
wit

4/6

(M)

4/5

MOTOR

nicht kleben
do not glue
ne pas coller
niet lijmen

5/17

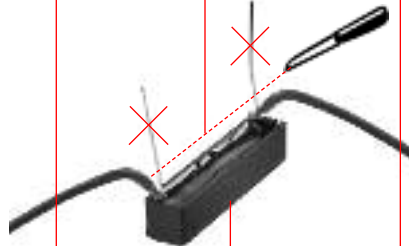
(L)**(M)****(N)**

4/2

weiß
white
blanc
witAbtrennen
Separate
Séparer
Afknippen

Inhalt	Tüte 3	Contents	bag 3
Contenu	sachet 3	Inhoud	zakje 3

Reed-Sensor

(O)Rotes Kabel anlöten
Solder on red cable
Soudure le câble rouge
Roode draad vast solderenRotes Kabel anlöten
Solder on red cable
Soudure le câble rouge
Roode draad vast solderenAbtrennen
Separate
Séparer
Afknippen

Inhalt	Tüte 1	Contents	bag 1
Contenu	sachet 1	Inhoud	zakje 1

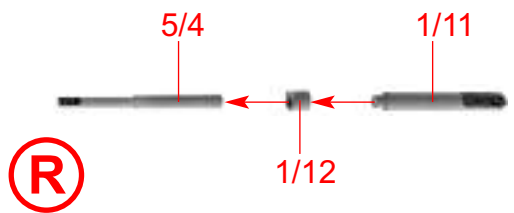
(P)**(O)****(N)**

6/9

nicht kleben
do not glue
ne pas coller
niet lijmeneindreihen, nicht kleben
screw in, do not glue
visser, ne pas coller
indraaien, niet lijmen

6/9

Sekundenkleber verwenden.
(FALLEREXPERT rapid 170500)
Use instant modelling cement.
Utilisez la colle rapide.
Gebruik secondenlijm.**(Q)****(K)****(P)**



Nur an dieser Stelle kleben.
 Only apply glue to this point.
 Coller exclusivement cet emplacement.
 Alleen op deze plaats lijmen.



S **Q** **R**

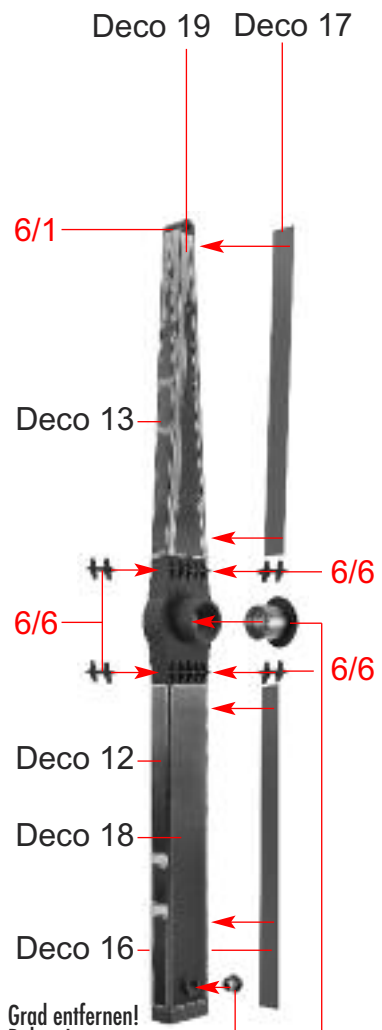


Grad entfernen!
 Deburr!
 Enlever les bavures!
 Graat verwijderen!

nicht kleben
 do not glue
 ne pas coller
 niet lijmen

Inhalt	Tüte 1
Contents	bag 1
Contenu	sachet 1
Inhoud	zakje 1

T

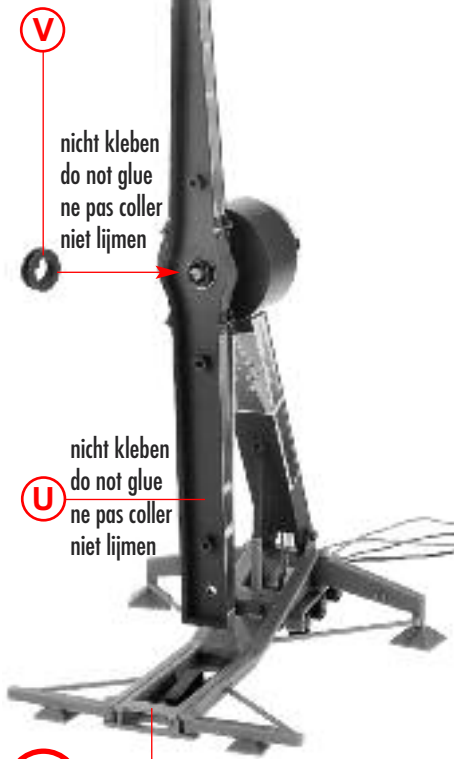
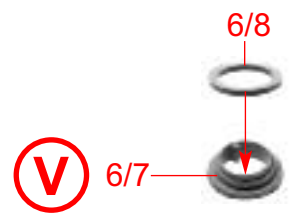


Grad entfernen!
 Deburr!
 Enlever les bavures!
 Graat verwijderen!

nicht kleben
 do not glue
 ne pas coller
 niet lijmen

Inhalt	Tüte 1
Contents	bag 1
Contenu	sachet 1
Inhoud	zakje 1

U



nicht kleben
 do not glue
 ne pas coller
 niet lijmen

nicht kleben
 do not glue
 ne pas coller
 niet lijmen

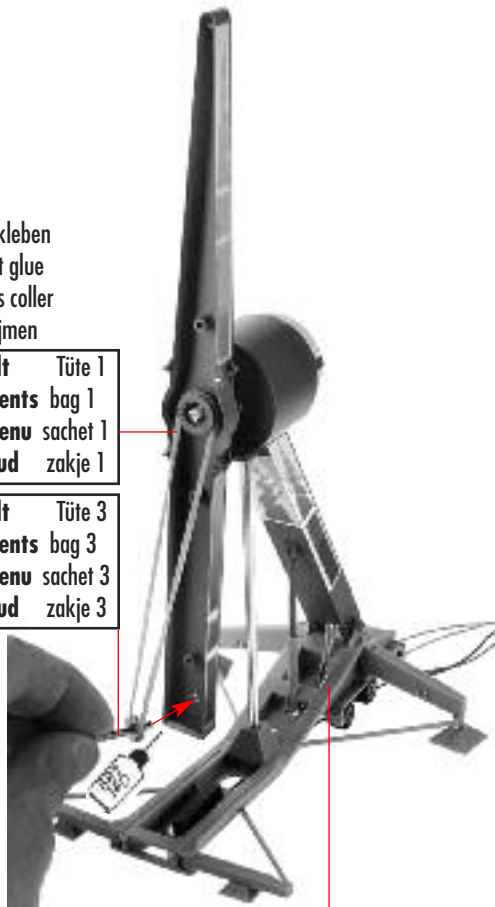
W **S**

6

nicht kleben
do not glue
ne pas coller
niet lijmen

Inhalt Tüte 1
Contents bag 1
Contenu sachet 1
Inhoud zakje 1

Inhalt Tüte 3
Contents bag 3
Contenu sachet 3
Inhoud zakje 3



X

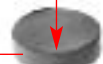
w

Sekundenkleber verwenden.
(FALLEREXPERT rapid 170500)
Use instant modelling cement.
Utilisez la colle rapide.
Gebruik secondenlijm.

Inhalt Tüte 3
Contents bag 3
Contenu sachet 3
Inhoud zakje 3

Y 2 x

2/13

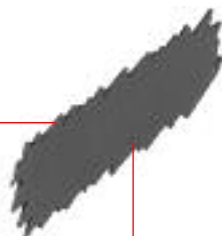


2/12

Z

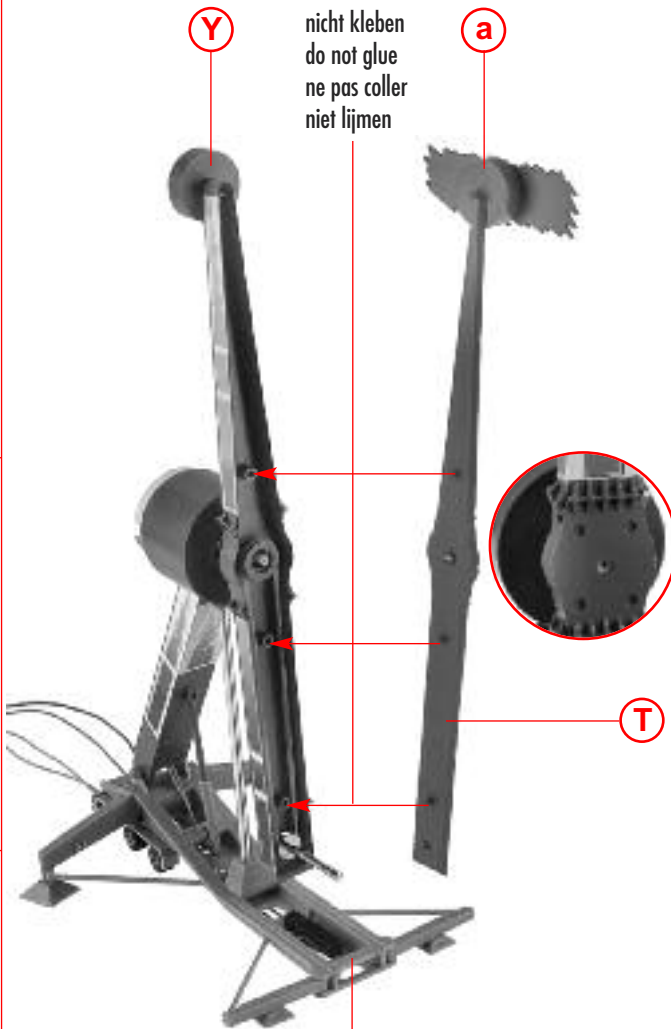
Y

6/3



a

z



Y

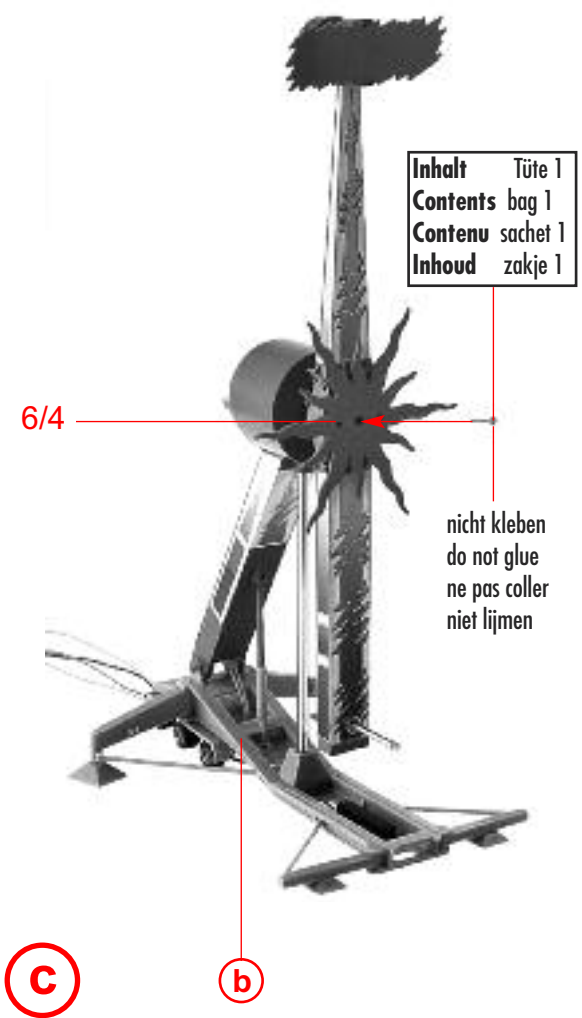
nicht kleben
do not glue
ne pas coller
niet lijmen

a

T

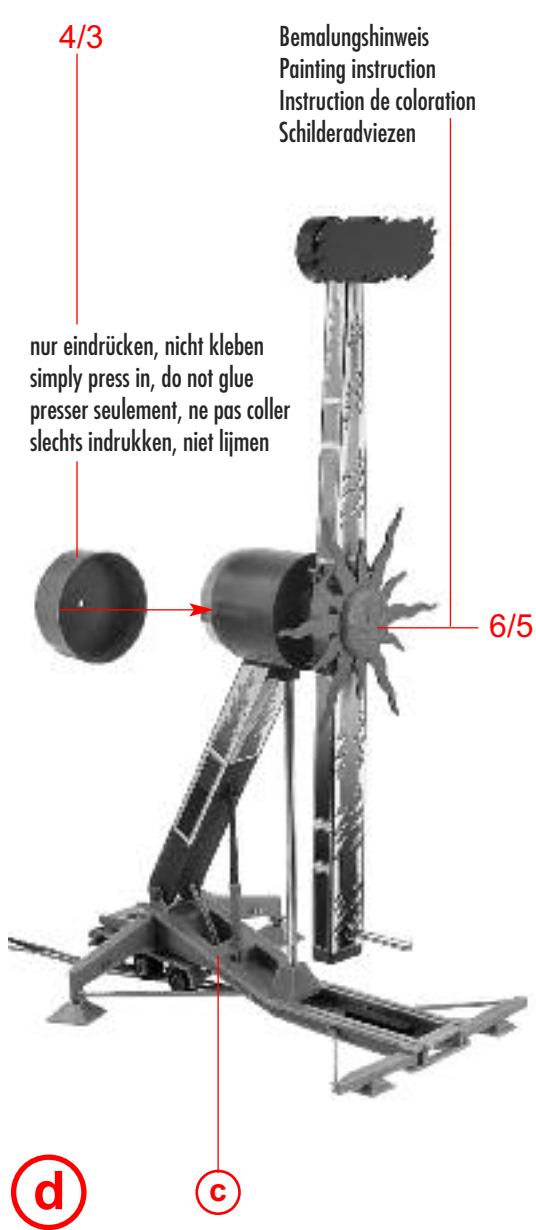
b

x



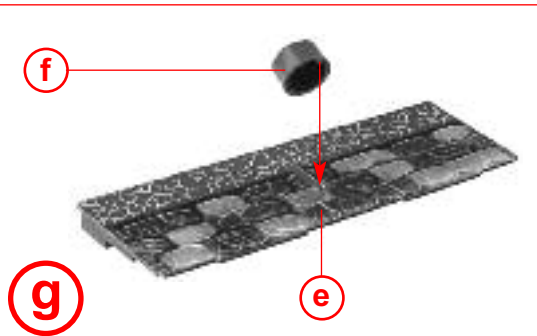
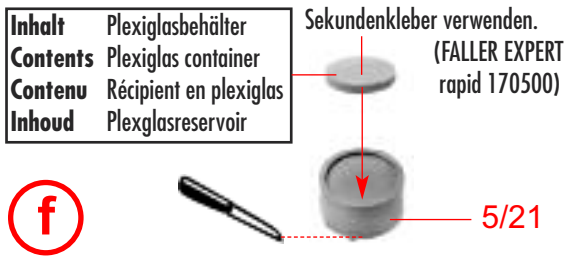
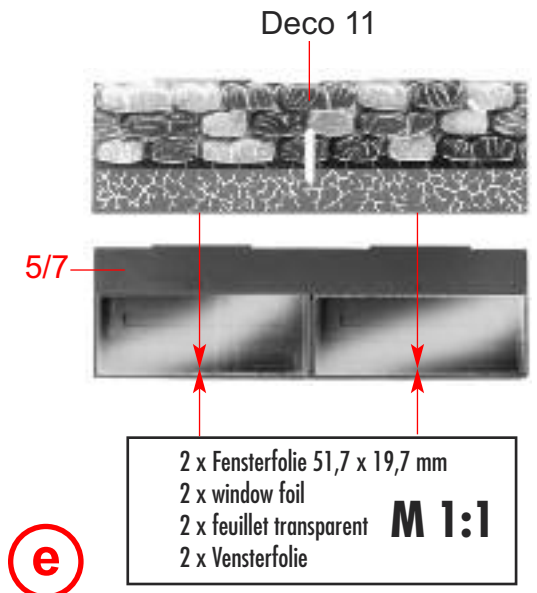
Inhalt Tüte 1
Contents bag 1
Contenu sachet 1
Inhoud zakje 1

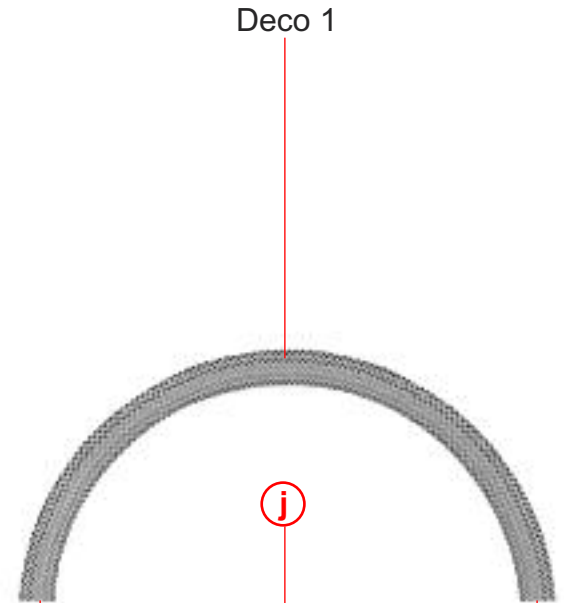
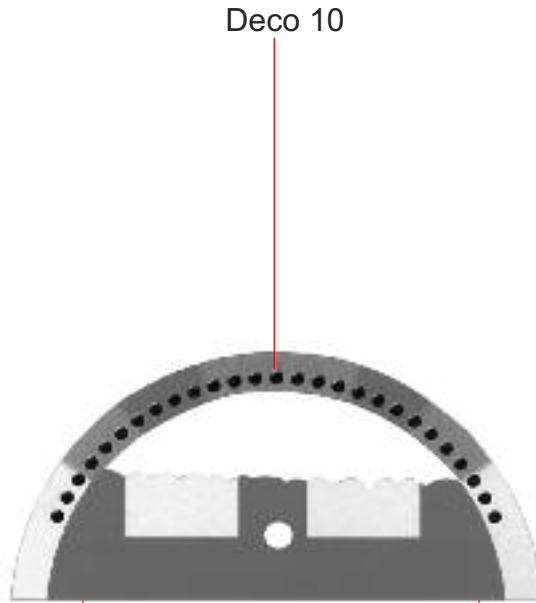
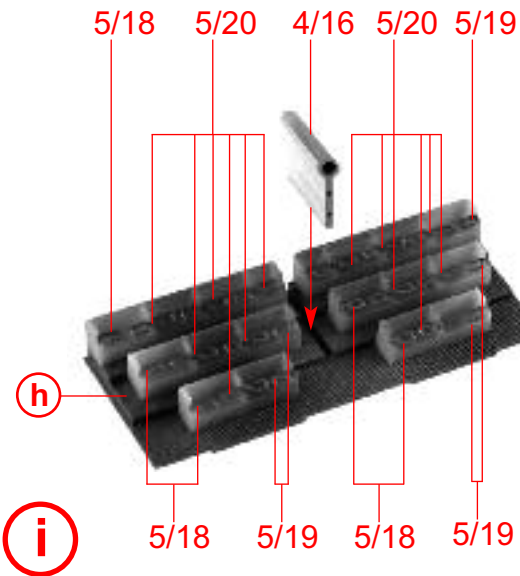
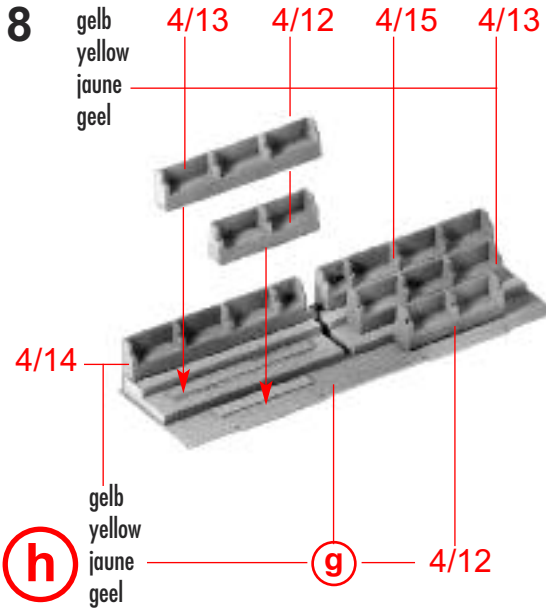
nicht kleben
do not glue
ne pas coller
niet lijmen



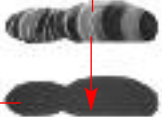
4/3
Bemalungshinweis
Painting instruction
Instruction de coloration
Schilderadviezen

nur eindrücken, nicht kleben
simply press in, do not glue
presser seulement, ne pas coller
slechts indrukken, niet lijmen





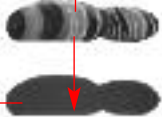
Deco 3



l

4/21

Deco 4

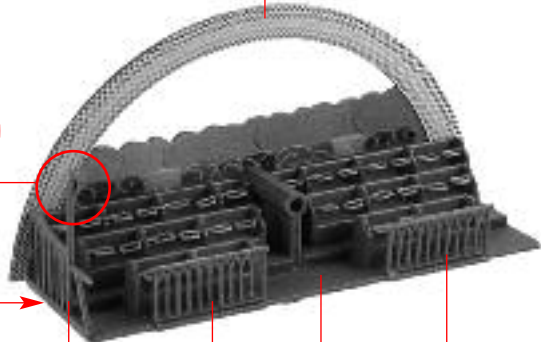
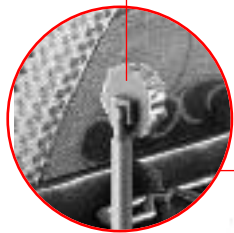


m

4/20

2/25

k



2/21

2/20

i

2/20

n

m

2/24

2/23

2/25



2/22

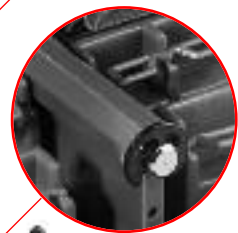
i

n

o

nur eindrücken, nicht kleben
 simply press in, do not glue
 presser seulement, ne pas coller
 slechts indrukken, niet lijmen

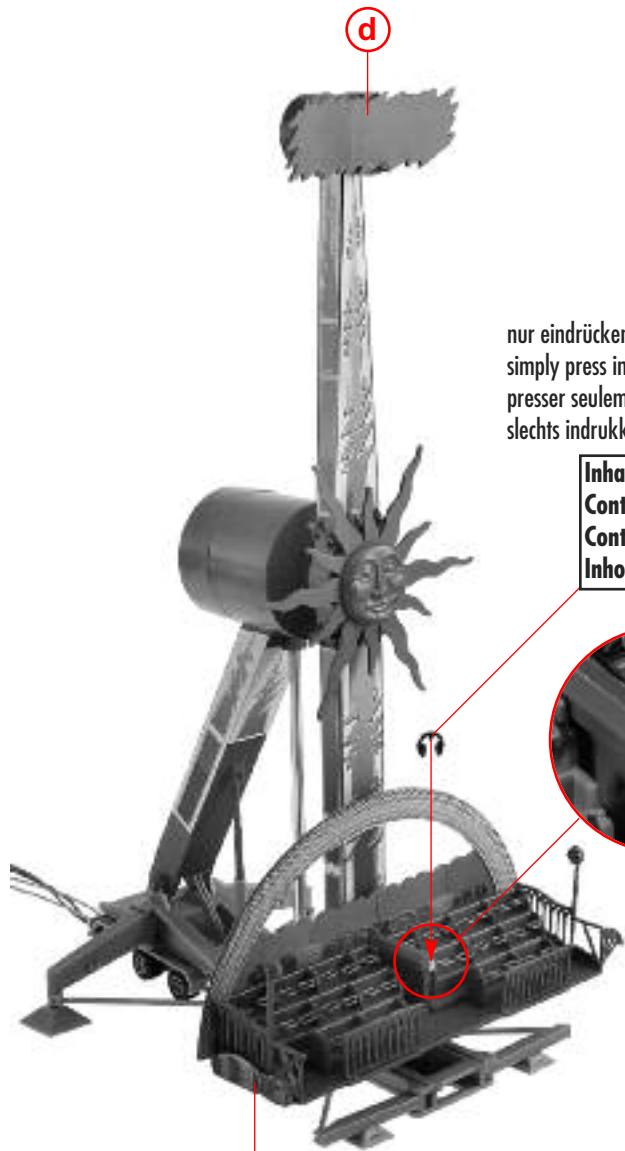
Inhalt	Tüte 3
Contents	bag 3
Contenu	sachet 3
Inhoud	zakje 3



d

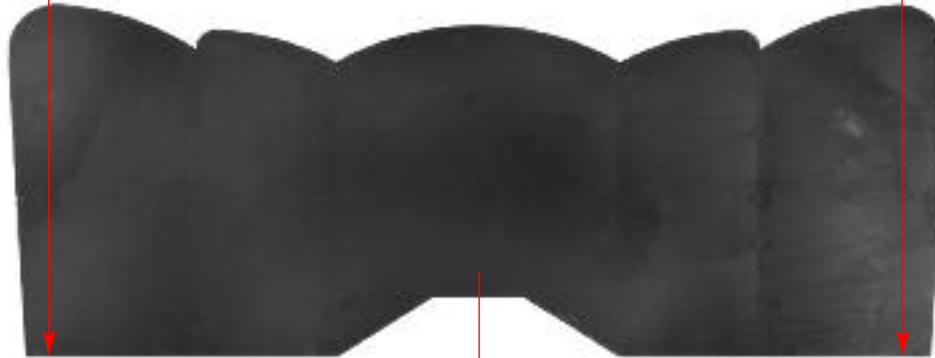
o

p



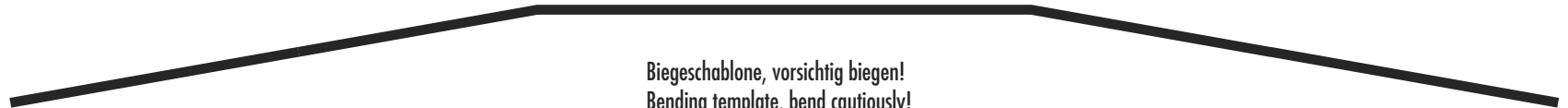
10

Deco 23



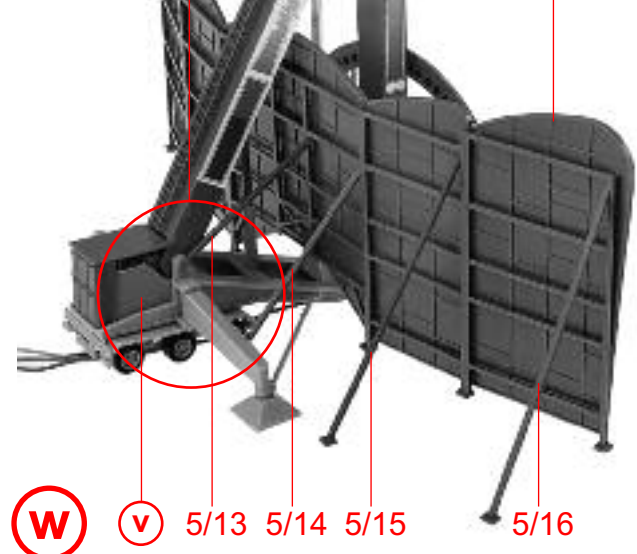
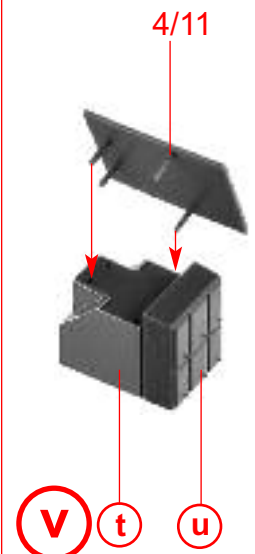
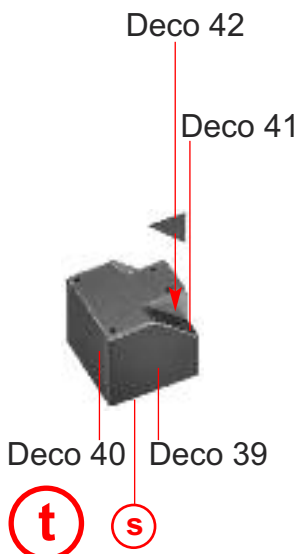
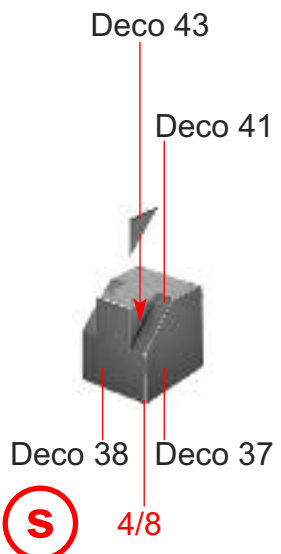
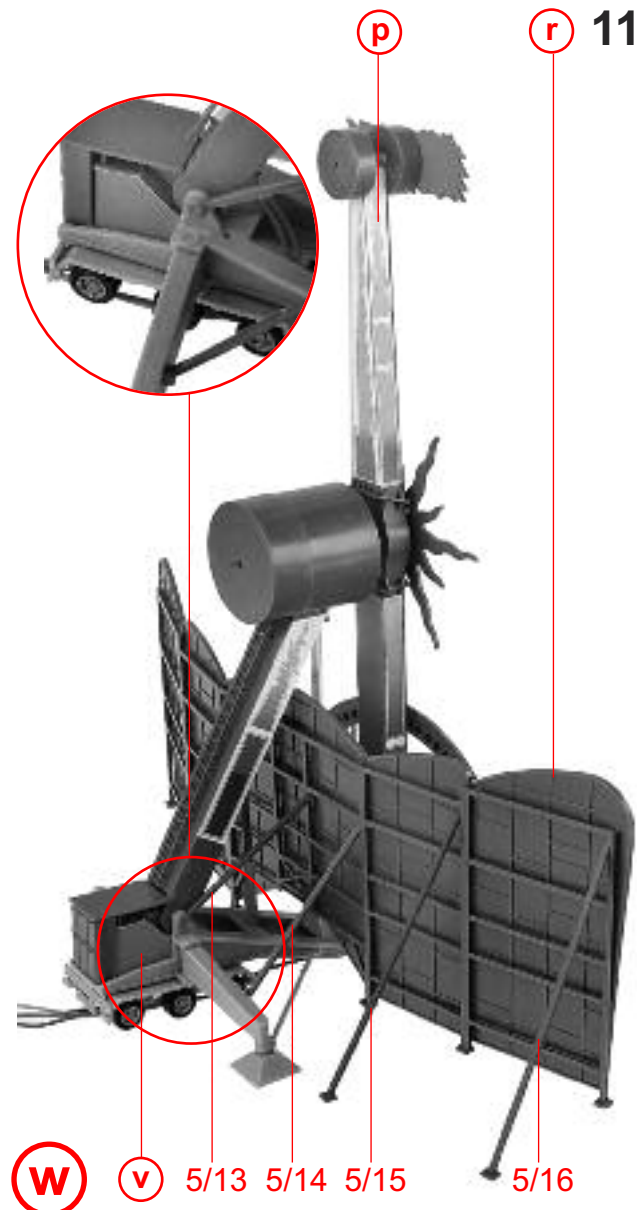
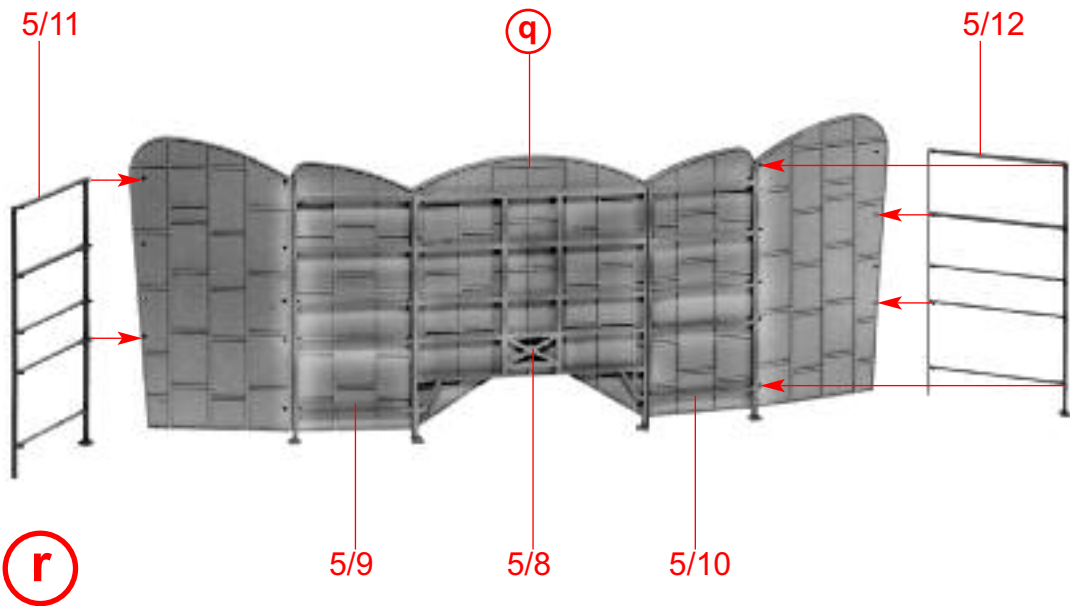
2/26

M 1:1



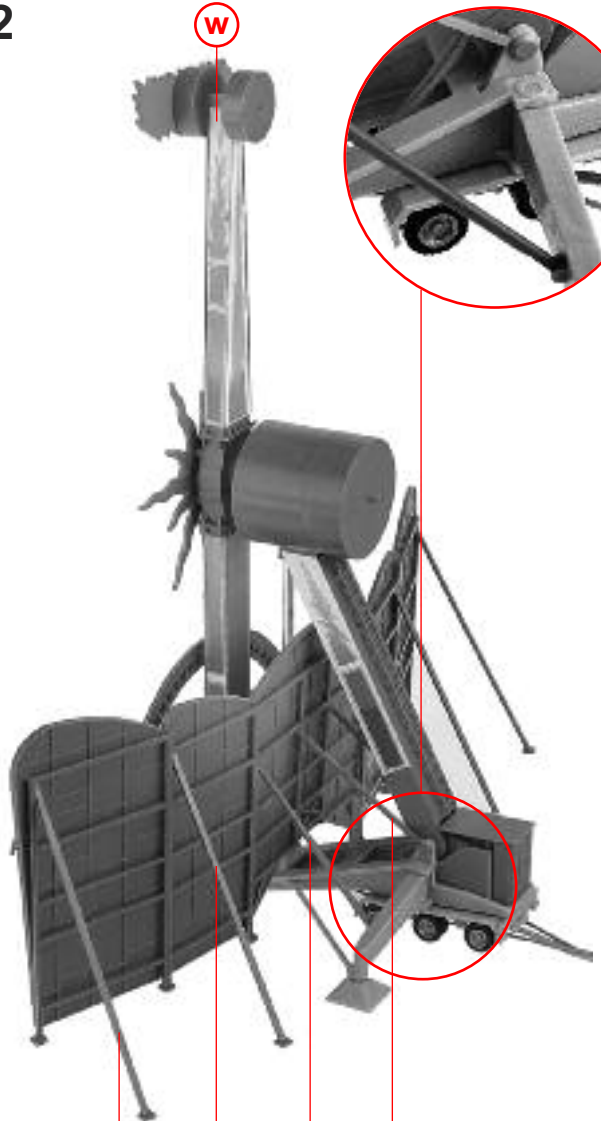
q

Biegeschablone, vorsichtig biegen!
Bending template, bend cautiously!
Gabarit de pliage, plier prudemment!
Buigsjabloon, voorzichtig buigen!



12

(w)

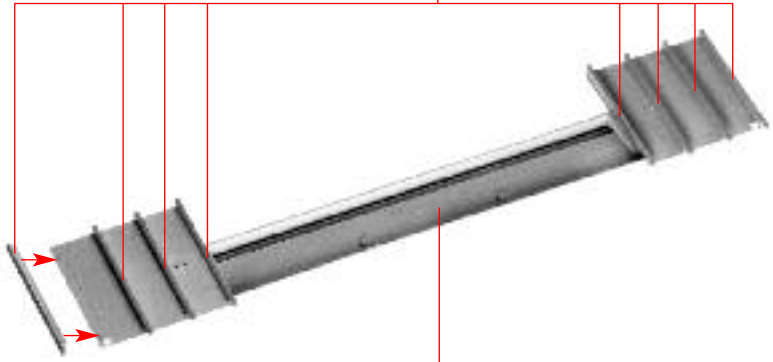


(x)

5/16 5/15 5/14 5/13

(y)

3/8



5/2

Deco 2

3/7

2/15



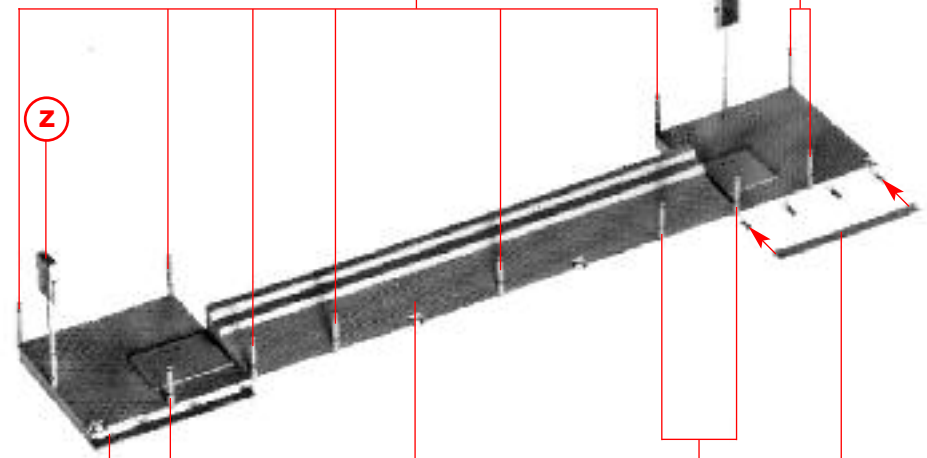
(z) 4 x

2/14

(z)

2/14

(z)



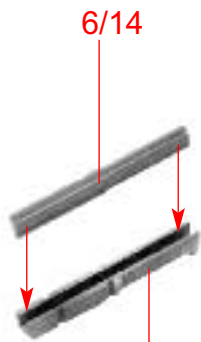
(A)

5/3 2/14

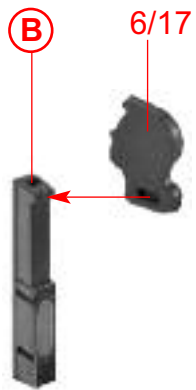
(y)

2/14

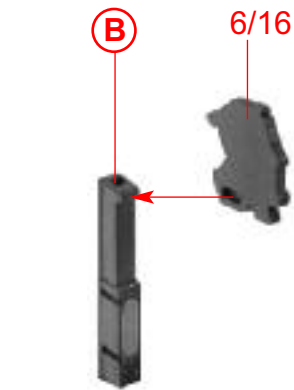
5/3



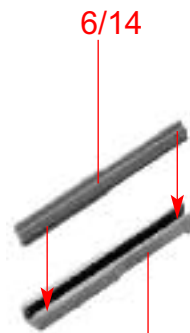
(B) 2 x 6/12



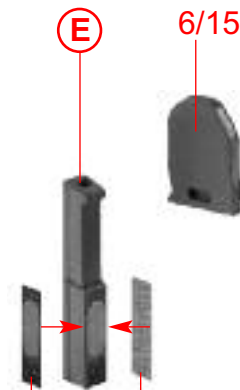
(C)



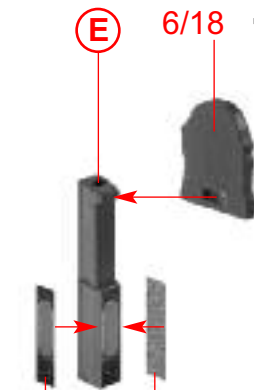
(D)



(E) 2 x 6/13

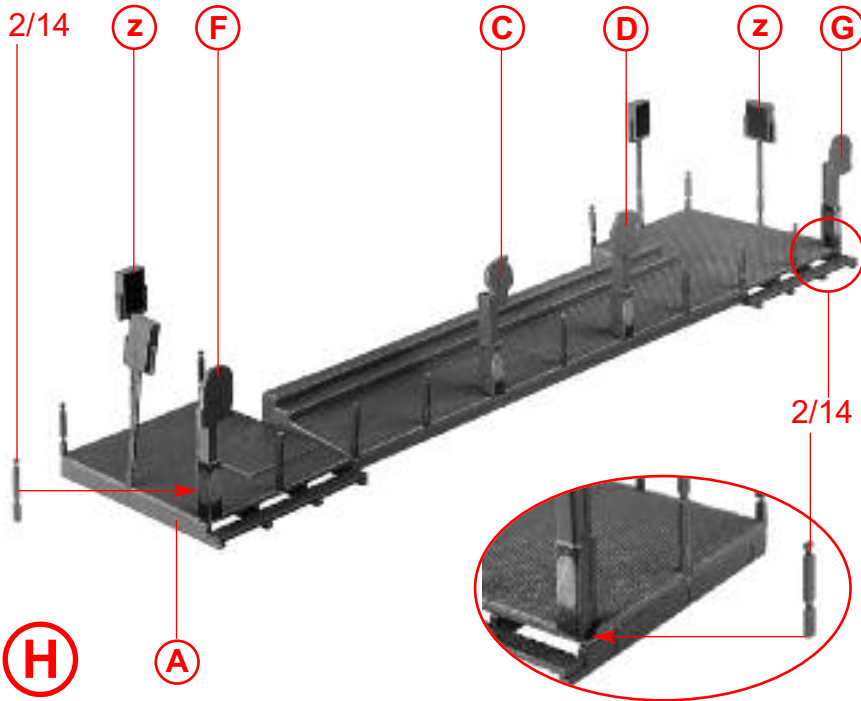


(F) Deco 24



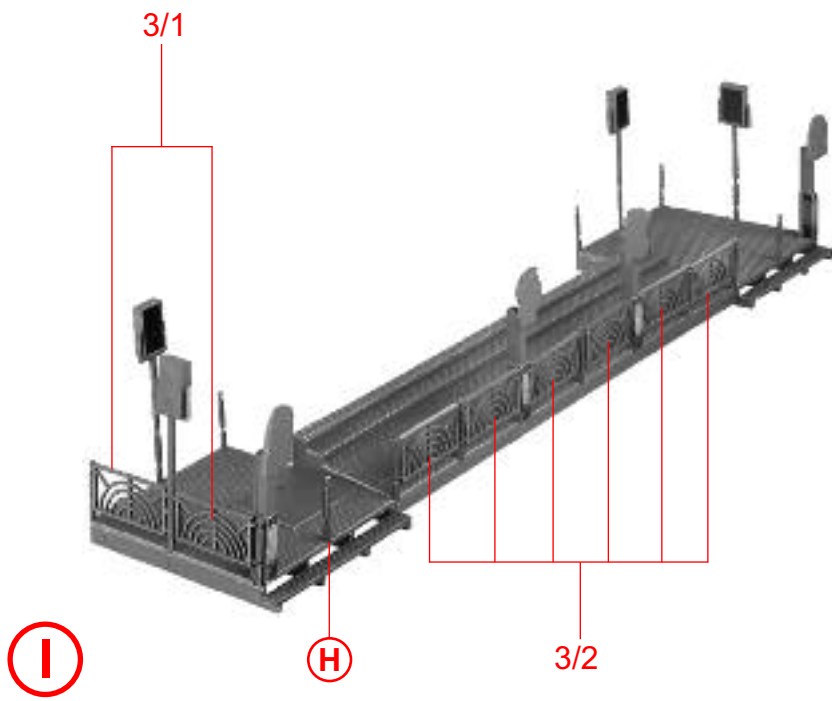
(G) Deco 24

13



(H)

(A)



(I)

(H)

3/2

14

Fensterfolie

Die beiliegende Fensterfolie entsprechend der benötigten Größe ausschneiden und vorsichtig mit wenig Klebstoff auf die Rückseite der Fensterrahmen aufkleben.

Window foil

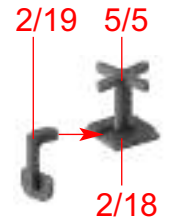
Cut the attached window foil according the illustrations and glue it carefully with a little glue to the rear side of the window frames.

Feuillet transparent pour fenêtres

Découper le feuillet transparent pour fenêtres inclus d'après l'illustration. Coller proprement avec un peu de colle sur la face arrière du cadre des fenêtres.

Vensterfolie

De meegeleverde vensterfolie conform de afbeeldingen uitknippen of uitsnijden en voorzichtig met een beetje lijm op de achterzijde van het raam plakken.

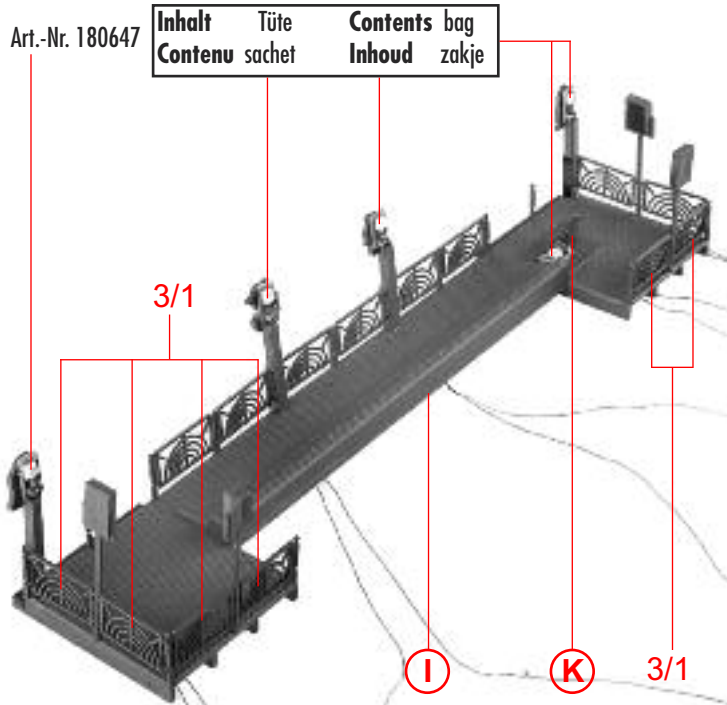


J

J



K

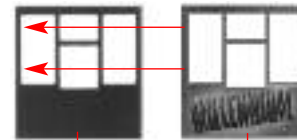


L

I

K

3/1



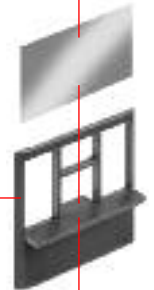
M

2/6

Deco 7

Fensterfolie 21,6 x 13,5 mm
Window foil
Feuillet transparent
Vensterfolie

M 1:1



M

N

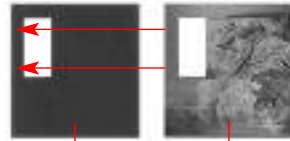
2/9

O



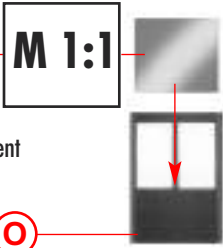
2/2 Deco 8

Q



2/7 Deco 9

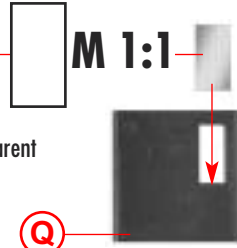
Fensterfolie
15,6 x 14 mm
Window foil
Feuillet transparent
Vensterfolie



O

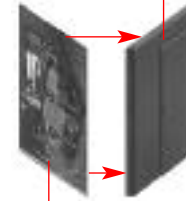
R

Fensterfolie
7,5 x 14 mm
Window foil
Feuillet transparent
Vensterfolie



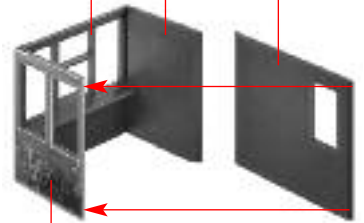
Q

S



Deco 6

T



P

2/4

N

S

R

15

U

Deco 25



4/18

V

Deco 26



4/19

W

Deco 27



4/23

X

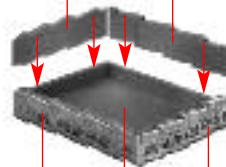
Deco 28



4/22

X

W



Y

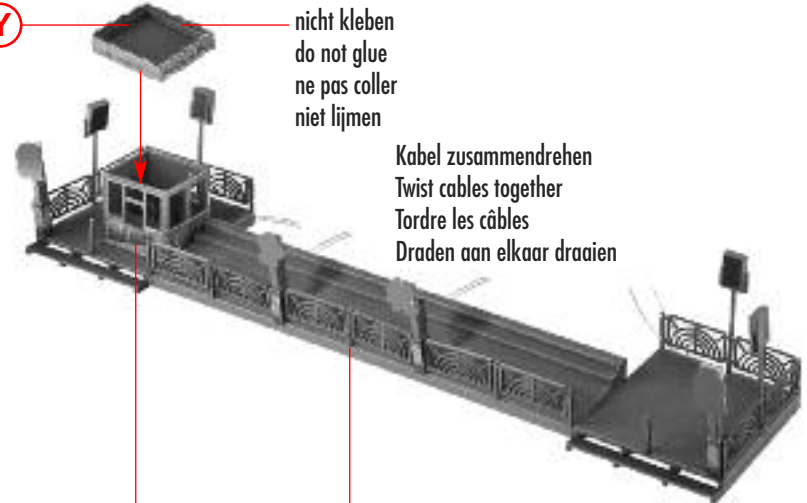
U

2/11

V

Z

Y



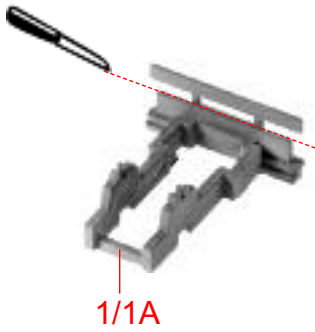
T

L

nicht kleben
do not glue
ne pas coller
niet lijmen

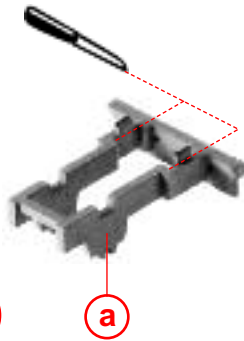
Kabel zusammendrehen
Twist cables together
Tordre les câbles
Draden aan elkaar draaien

16



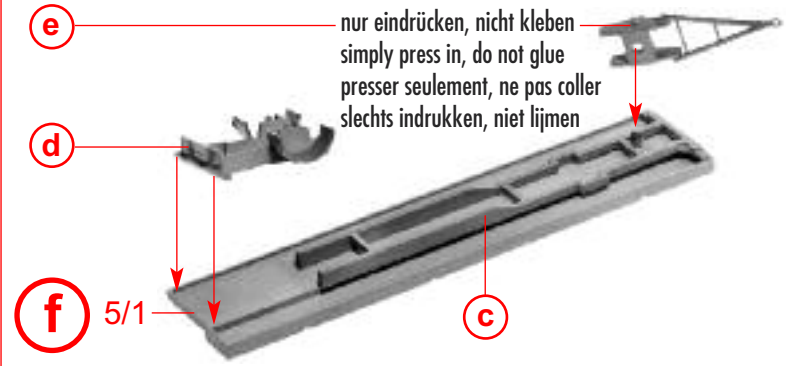
(a)

1/1A



(b)

a

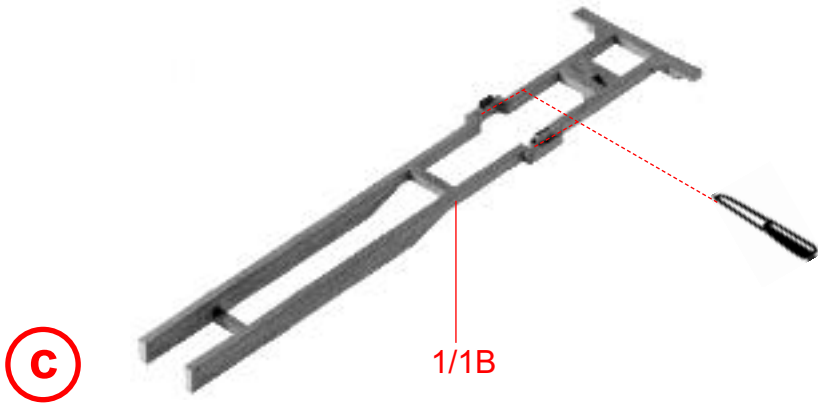


(f)

5/1

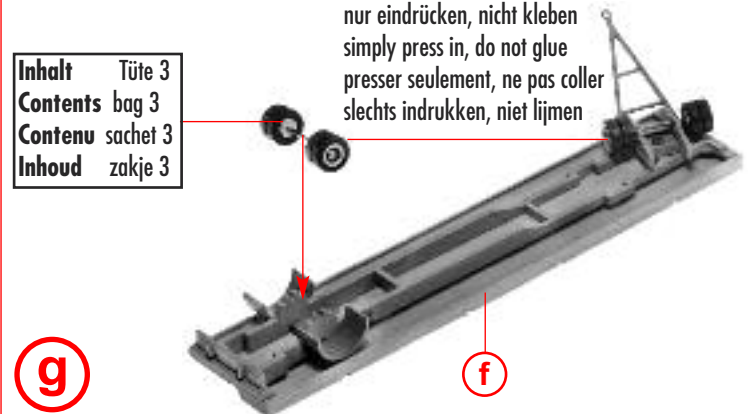
(c)

nur eindrücken, nicht kleben
 simply press in, do not glue
 presser seulement, ne pas coller
 slechts indrukken, niet lijmen



(c)

1/1B

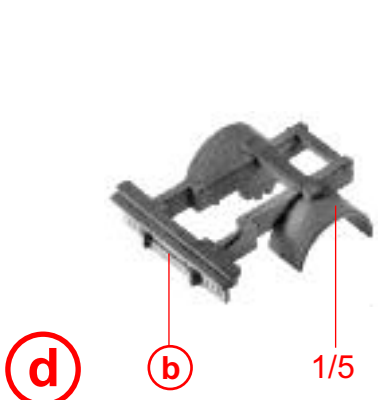


(g)

(f)

nur eindrücken, nicht kleben
 simply press in, do not glue
 presser seulement, ne pas coller
 slechts indrukken, niet lijmen

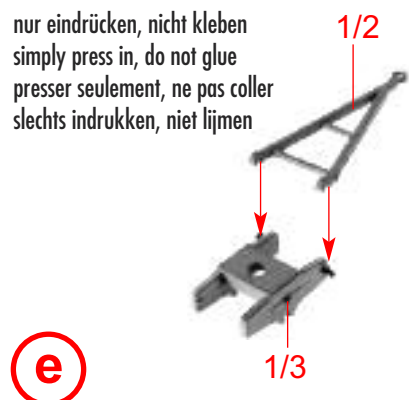
Inhalt	Tüte 3
Contents	bag 3
Contenu	sachet 3
Inhoud	zakje 3



(d)

(b)

1/5

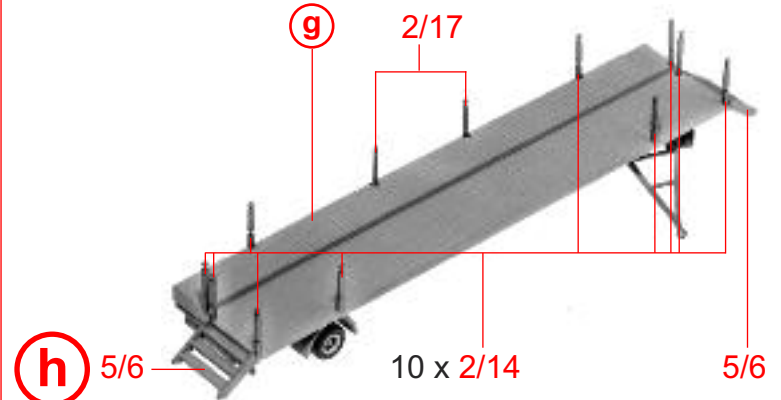


(e)

1/2

1/3

nur eindrücken, nicht kleben
 simply press in, do not glue
 presser seulement, ne pas coller
 slechts indrukken, niet lijmen



(h)

5/6

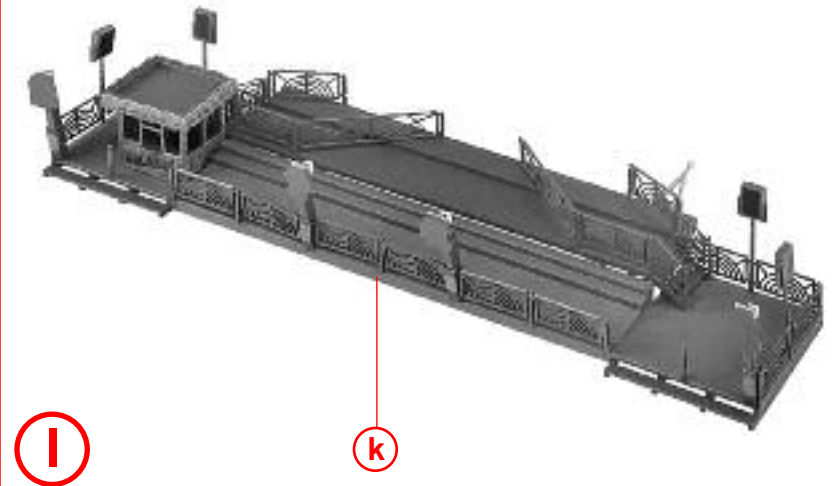
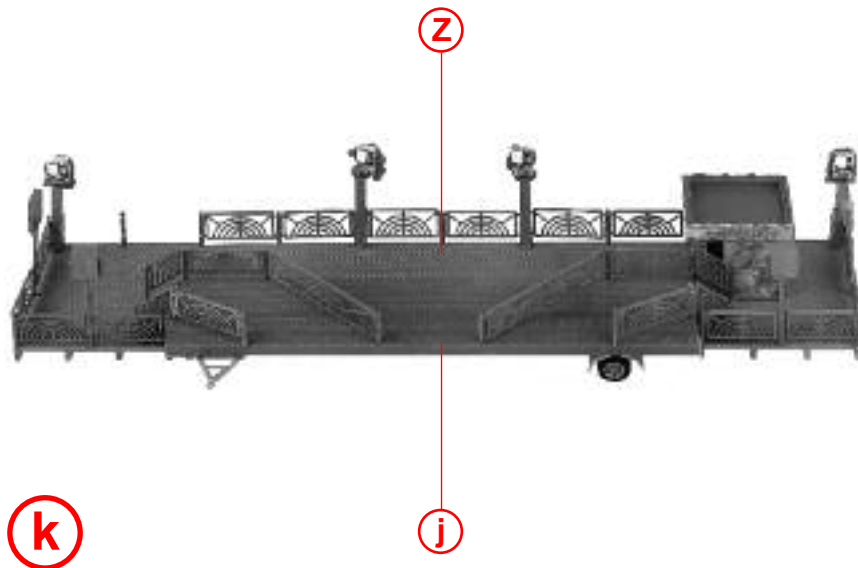
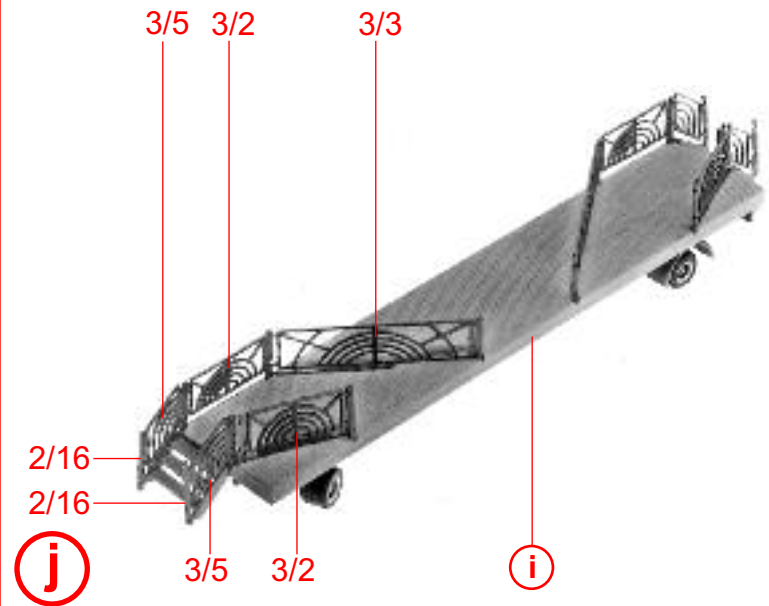
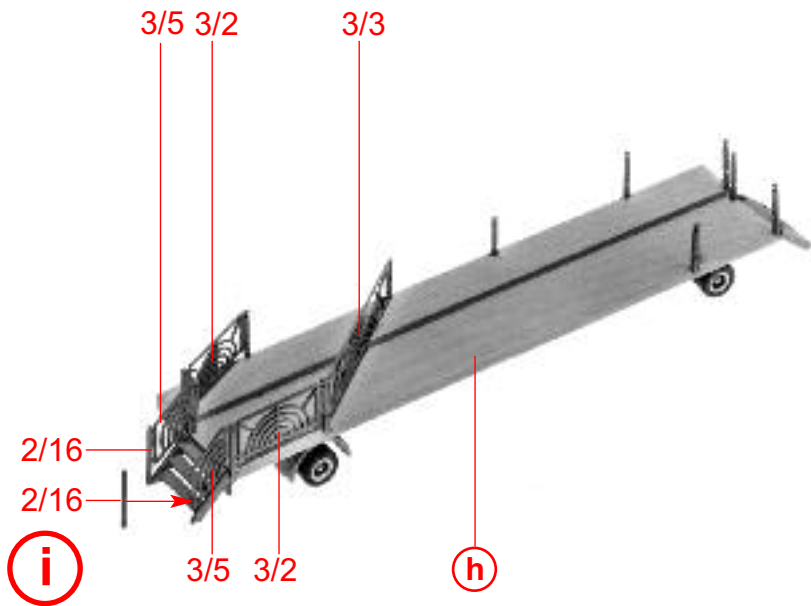
(g)

10 x 2/14

2/17

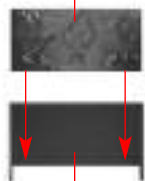
5/6

nur eindrücken, nicht kleben
 simply press in, do not glue
 presser seulement, ne pas coller
 slechts indrukken, niet lijmen



18

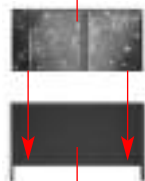
Deco 29



m

2/1

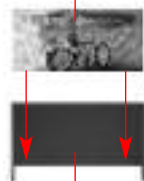
Deco 30



n

m

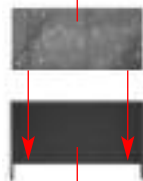
Deco 31



o

2/1

Deco 32

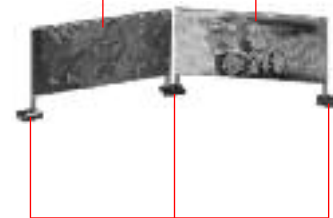


p

o

n

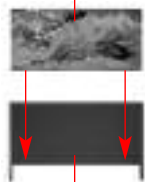
p



21/7

q

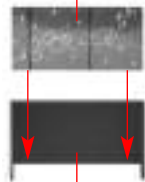
Deco 35



r

2/1

Deco 36



s

r

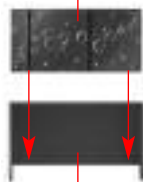
Deco 33



t

2/1

Deco 34

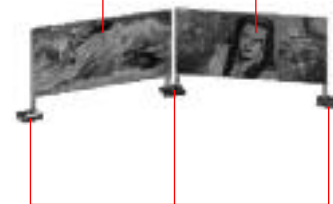


u

t

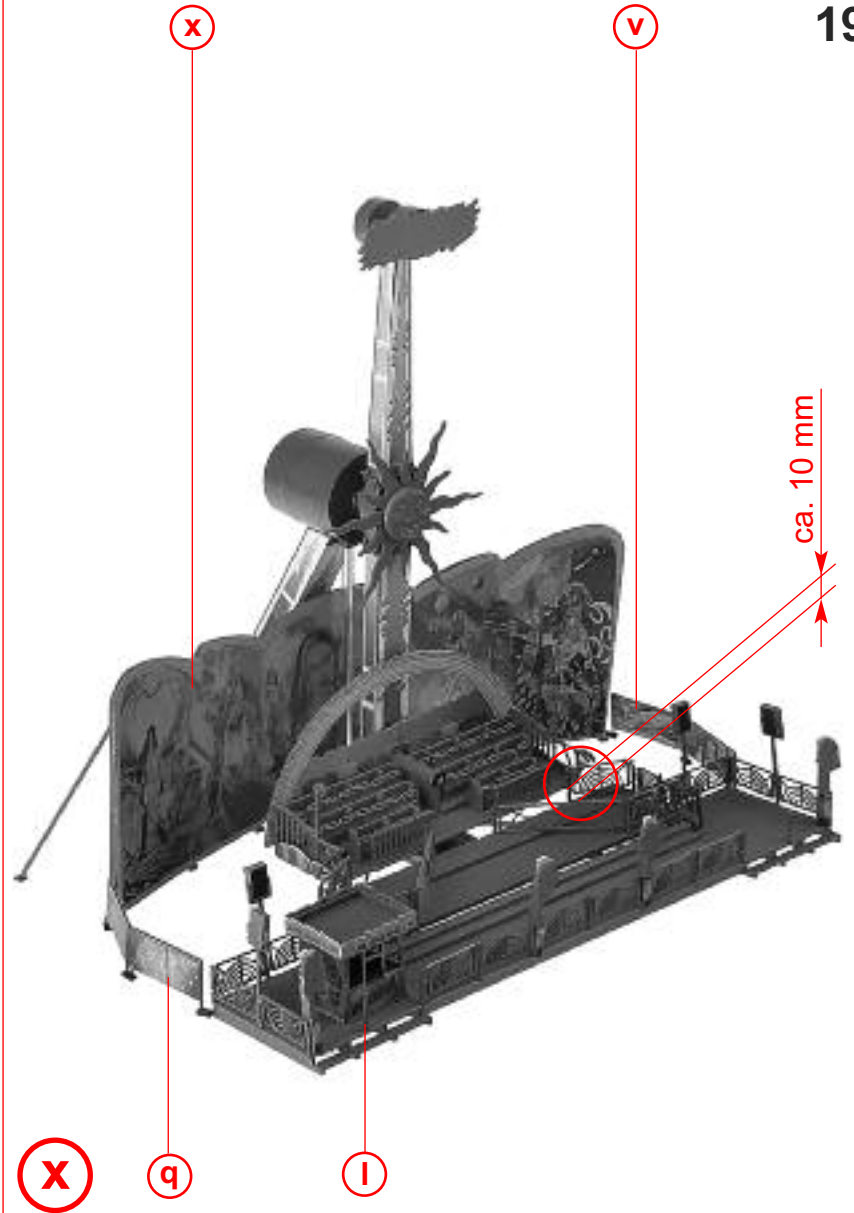
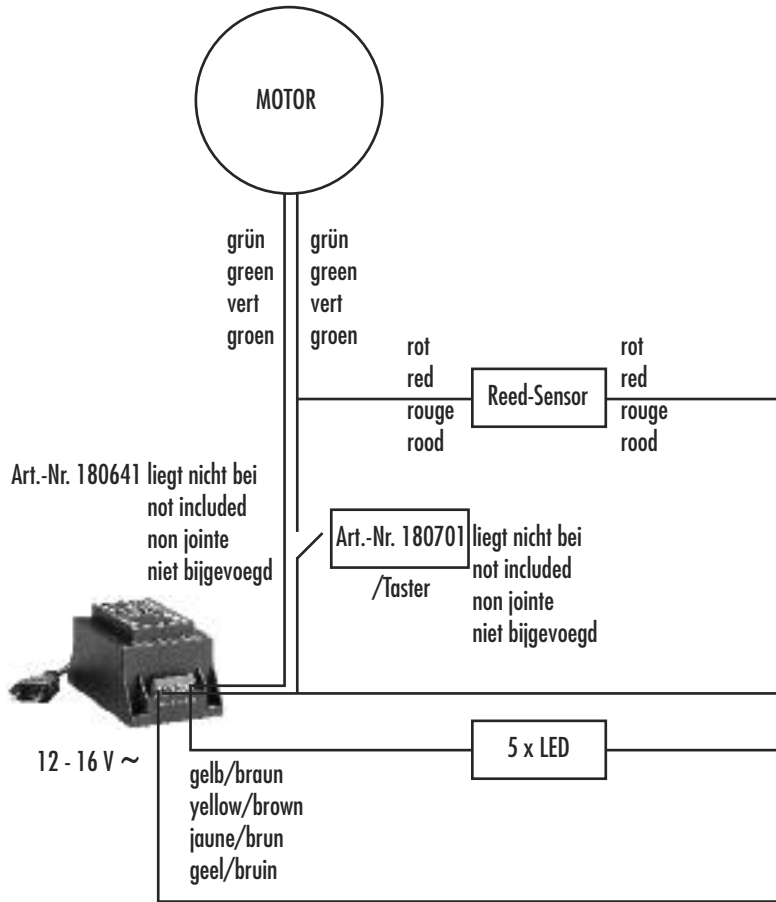
s

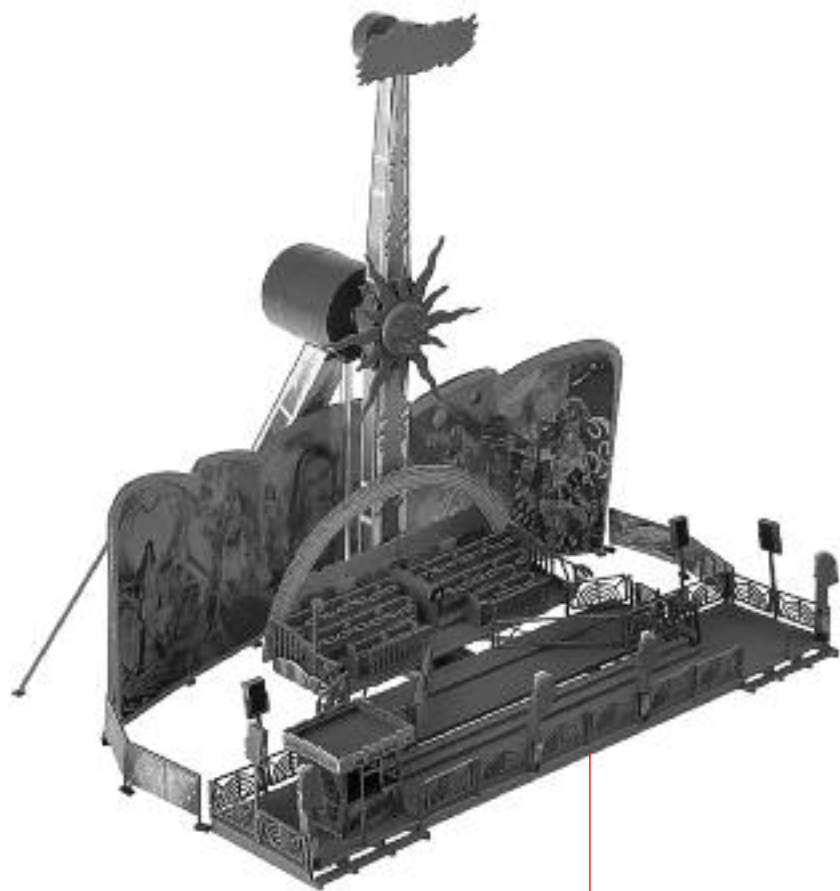
u



21/7

v





y

x